

**УЧЕБНИК**  
**В.А. ГРАЧЕВ, Д.В. ПОПОВСКИЙ**



**ГАЗОДЫМОЗАЩИТНАЯ  
СЛУЖБА**

**МОСКВА**  
**2004**

МИНИСТЕРСТВО РОССИЙСКОЙ ФЕДЕРАЦИИ ПО ДЕЛАМ  
ГРАЖДАНСКОЙ ОБОРОНЫ, ЧРЕЗВЫЧАЙНЫМ СИТУАЦИЯМ  
И ЛИКВИДАЦИИ ПОСЛЕДСТВИЙ СТИХИЙНЫХ БЕДСТВИЙ

АКАДЕМИЯ ГОСУДАРСТВЕННОЙ ПРОТИВОПОЖАРНОЙ  
СЛУЖБЫ

**В.А. Грачев, Д.В. Поповский**

# **ГАЗОДЫМОЗАЩИТНАЯ СЛУЖБА**

---

**Учебник**

Под общей редакцией  
д.т.н., профессора  
**Е.А. Мешалкина**

**ПОЖКНИГА**

**Москва 2004**

Одобрено и рекомендовано к изданию Министерством Российской Федерации по делам гражданской обороны, чрезвычайным ситуациям и ликвидации последствий стихийных бедствий.

**В.А. Грачев, Д.В. Поповский**

**Газодымозащитная служба:** Учебник / Под общ. ред. д.т.н., профессора Е.А. Мешалкина. — М.: Пожкнига, 2004. — 384 с., ил. — Пожарная техника.

**ISBN 5-98629-006-2**

В учебнике подробно рассмотрен порядок организации и обеспечения деятельности газодымозащитной службы, порядок подготовки газодымозащитников. Один из разделов посвящен рассмотрению воздействия опасных факторов пожара на организм человека. Большое внимание уделено устройству и особенностям правильной эксплуатации средств индивидуальной защиты органов дыхания и зрения человека.

Учебник предназначен для слушателей пожарно-технических учебных заведений, а также представляет определенный интерес для практических работников пожарной охраны.

ISBN 5-98629-006-2

© В.А. Грачев, Д.В. Поповский, 2004

© Пожкнига, 2004

# В В Е Д Е Н И Е

Среди задач, связанных с разработкой и совершенствованием способов и средств противопожарной защиты объектов народного хозяйства, а также с повышением эффективности работы пожарных, вопросы борьбы с дымом занимает одно из основных мест.

Задымленность помещений и путей эвакуации, при пожарах, часто является основной причиной гибели людей, потери материальных ценностей, серьезно усложняет действия пожарных подразделений пожарной охраны. Здания повышенной этажности, гостиницы, больницы оборудуются системами противодымной защиты, использующими различные варианты приточно-вытяжной вентиляции. Однако подавляющее большинство жилых и общественных зданий такой защиты не имеет.

В практике борьбы с пожарами известны такие различные способы и средства удаления продуктов горения, как дымососы, дымовые клапаны, кондиционеры, фильтры, аспирационные устройства. Но большинство этих средств имеет ограниченное применение, так как они не всегда могут быть эффективно использованы в силу своих технических возможностей, особенностей планировки и назначения сооружений, характера развития пожара и распространения продуктов горения.

Особенно сложно вести борьбу с задымлением в замкнутых помещениях, имеющих ограниченные возможности для вентиляции, типа подвальных и полуподвальных помещений, шахт, тоннелей, герметичных аппаратов и других вариантов помещений и сооружений. Большое практическое значение имеет борьба с задымлением на начальной стадии пожара в небольших помещениях жилых и административных зданий, производственных и складских помещениях при неразвившемся пожаре.

Актуальность этого вопроса в настоящее время становится все значительнее в связи с расширением использования материалов и изделий на основе полимеров, горение и тление которых сопровождается выделением большого количества дыма. Сгорание незначительного количества подобных материалов приводит к потере видимости и существенно усложняет обнаружение пожара и его подавление. Отсутствие эффективных средств борьбы с задымлением в ряде случаев является причиной перехода пожара в развитую стадию. Поэтому для работы в непригодной для дыхания среде была организована газодымозащитная служба (ГДЗС).

Содержание учебника соответствует программам подготовки личного состава ГДЗС ГПС МЧС России.

**Замечания и пожелания направлять по адресу:**

129031, г. Москва, ул. Б. Галушкина, д. 4.

Тел.: (095) 217-2658; 217-2666.



# ГЛАВА 1. ОРГАНИЗАЦИЯ ГАЗОДЫМОЗАЩИТНОЙ СЛУЖБЫ В ГАРНИЗОНЕ И ПОДРАЗДЕЛЕНИЯХ ПОЖАРНОЙ ОХРАНЫ

## 1.1. Организационные основы газодымозащитной службы

Газодымозащитная служба — специальная служба пожарной охраны, организуемая в органах управления, подразделениях ГПС, пожарно-технических учебных заведениях МЧС России для ведения боевых действий по тушению пожаров в непригодной для дыхания среде (НДС).

Основные задачи ГДЗС (рис. 1.1):

- спасание людей;
- проведение разведки и тушение пожаров в непригодной для дыхания среде (НДС);
- эвакуация материальных ценностей;
- создание условий, обеспечивающих работу личного состава ГПС.

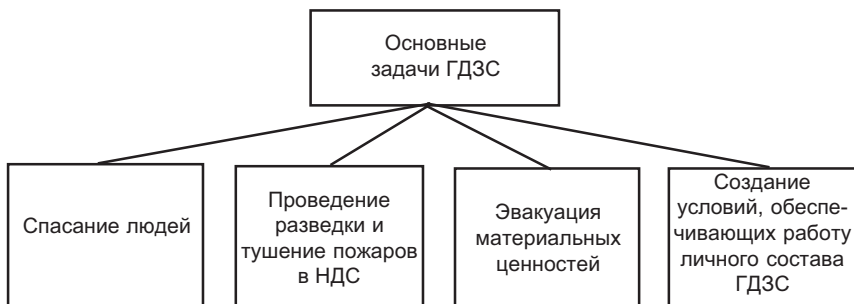


Рис. 1.1. Основные задачи ГДЗС

Газодымозащитная служба может создаваться на постоянной штатной и на нештатной основе. Газодымозащитная служба на постоянной штатной основе создается решением МЧС России по представлениям соответствующих органов управления ГПС. Нештатная газодымозащитная служба создается территориальными органами управления ГПС в порядке, предусмотренном Уставом службы пожарной охраны.

Газодымозащитная служба создается во всех подразделениях ГПС, имеющих численность газодымозащитников в одном карауле (дежурной смене) 3 человека и более, а в органах управления ГПС и пожарно-технических учебных заведениях МЧС России во всех случаях.

Сотрудники ГПС, привлекаемые к тушению пожаров и признанные годными по состоянию здоровья к работе в средствах индивидуальной защиты органов дыхания и зрения (СИЗОД), прошедшие обучение и аттестацию на право работы в СИЗОД, в установленном порядке обеспечиваются кислородными изолирующими противогазами (КИП) или дыхательными аппаратами (ДАСВ).

Кислородные изолирующие противогазы (дыхательные аппараты) закрепляются персонально. Закрепление и перезакрепление их за сотрудниками ГПС осуществляется приказом органа управления, подразделения ГПС, пожарно-технического учебного заведения МЧС России.

Дыхательные аппараты могут использоваться как групповые СИЗОД. В этом случае они персонально не закрепляются, а передаются по смене при условии, что за каждым газодымозащитником закреплена маска.

В объектовых подразделениях ГПС, охраняющих объекты химической, нефтеперерабатывающей промышленности и объекты, связанные с получением и переработкой газов и использованием ядохимикатов, СИЗОД закрепляется также за водительским составом.

В подразделениях ГПС могут создаваться отделения газодымозащитной службы на специальных пожарных автомобилях ГДЗС. Решение о создании принимается органом управления ГПС. Газодымозащитники, выезжающие на пожарных автомобилях ГДЗС, должны иметь на вооружении, как правило, кислородные изолирующие противогазы с 4-х часовым сроком защитного действия.

В состав газодымозащитной службы входят:

- подразделения ГПС, предназначенные для обеспечения функций газодымозащитной службы;
- нештатная служба управления гарнизона пожарной охраны; должностные лица органов управления, подразделений ГПС, гарнизонов пожарной охраны, выполняющие функции руководства и обеспечения ГДЗС (определяются руководителем территориального органа управления ГПС, специального управления ГУГПС МЧС России, пожарно-технического учебного заведения МЧС России);
- штатные старшие мастера (мастера) ГДЗС, старшие респираторщики (респираторщики), старшие инструкторы (инструкторы) ГДЗС, газодымозащитники;
- базы ГДЗС, контрольные посты ГДЗС, пожарные автомобили ГДЗС, пожарные автомобили дымоудаления, СИЗОД;
- теплодымокамеры, тренировочные комплексы, учебно-методические классы, технические средства для подготовки газодымозащитников.

В связи с особым характером деятельности газодымозащитной службы руководство ею предполагает неукоснительное выполнение всеми газодымозащитниками, а также сотрудниками ГПС, обеспечивающими деятельность газодымозащитной службы, приказов и распоряжений, отдаваемых руководителями органов управления, подразделений ГПС, должностными лицами гарнизонов пожарной охраны.

Федеральный орган управления ГПС, территориальные органы управления ГПС субъектов Российской Федерации, органы управления специальными подразделениями ГПС, пожарно-технические учебные заве-

дения МЧС России, подразделения ГПС в пределах своей компетенции:

- руководят, контролируют и оценивают деятельность газодымозащитной службы;

- устанавливают и ведут учет показателей деятельности газодымозащитной службы;

- обеспечивают сбор, систематизацию и анализ информации о состоянии газодымозащитной службы, готовят обзоры с указанием в них мероприятий по ее совершенствованию, устанавливают порядок действий по устранению недостатков;

- совершенствуют формы и методы организации и управления газодымозащитной службой;

- определяют основные направления развития и совершенствования газодымозащитной службы, содействуют повышению ее технической вооруженности;

- осуществляют мероприятия по созданию и развитию учебных объектов для практической и морально-психологической подготовки и обучения газодымозащитников;

- осуществляют учет сил и средств ГДЗС;

- обеспечивают в деятельности ГДЗС комплексное использование сил и средств гарнизонов пожарной охраны, их взаимодействие с газоспасательной, горноспасательной службами а также другими формированиями, имеющими на вооружении СИЗОД и мобильные средства противодымной защиты;

- обеспечивают надежную работу баз и контрольных постов ГДЗС, правильную эксплуатацию и техническое обслуживание СИЗОД;

- организуют и осуществляют специальное первоначальное обучение, переподготовку и повышение квалификации газодымозащитников и сотрудников ГПС, выполняющих функции руководства и обеспечения газодымозащитной службы, проводят совещания, семинары, смотры конкурсы по вопросам деятельности ГДЗС;

- обобщают и распространяют опыт работы органов управления, подразделений ГПС по вопросам деятельности газодымозащитной службы;

- обеспечивают контроль за техническим состоянием СИЗОД и иных технических средств ГДЗС в процессе эксплуатации, а также проведение первичных и ежегодных технических обслуживаний;

- организуют и проводят в установленном порядке расследование и учет несчастных случаев с газодымозащитниками;

- обеспечивают планирование привлечения сил и средств ГДЗС к практическим занятиям на свежем воздухе, в теплодымокамере и иных учебных объектах;

- разрабатывают требования и организуют проверку у газодымозащитников знаний и практических навыков работы в СИЗОД;

- обеспечивают проведение аттестации газодымозащитников на право работать в СИЗОД, а также баз и контрольных постов ГДЗС с целью определения возможности и способности качественно решать возложенные на них задачи;

- обеспечивают разработку и корректировку руководящих документов, разрабатывают типовые инструкции о мерах пожарной безопасности и требования безопасности для помещений баз и контрольных постов ГДЗС, учебных объектов.

В органах управления ГПС функции организационного и методического обеспечения газодымозащитной службы, оказания помощи и контроля за ее состоянием непосредственно возлагаются на отделы (отделения, группы) службы и подготовки органов управления ГПС, и осуществляются во взаимодействии с другими заинтересованными структурными подразделениями органа управления ГПС.



В пожарно-технических учебных заведениях МЧС России эти функции возлагаются на подразделения практического обучения.

На отделы (отделения, группы) пожарной техники органов управления ГПС возлагаются функции материально-технического обеспечения газодымозащитной службы и организации эксплуатации СИЗОД.

На отряды ГПС возлагаются функции непосредственного руководства газодымозащитной службой в подчиненных подразделениях ГПС и оказания им практической помощи.

Под деятельностью газодымозащитной службы понимаются любые отдельные виды деятельности органов управления, подразделений ГПС, пожарно-технических учебных заведений МЧС России или совокупность этих видов деятельности, осуществление которых необходимо для поддержания в постоянной готовности сил и средств пожарной охраны к выполнению боевых задач по тушению пожаров в непригодной для дыхания среде.

Газодымозащитная служба осуществляет свою деятельность по следующим основным направлениям:

- эксплуатация средств индивидуальной защиты органов дыхания;
- применение сил и средств ГДЗС на пожаре;
- подготовка газодымозащитников;
- контроль за организацией и деятельностью ГДЗС;
- учет и анализ деятельности ГДЗС.

## **1.2. Обязанности должностных лиц газодымозащитной службы**

Обязанности должностных лиц пожарной охраны отвечающих за боеготовность газодымозащитной службы регламентируются Уставом службы пожарной охраны, Боевым уставом, Наставлением по газодымозащитной службе и другими нормативными документами.

### *Начальник газодымозащитной службы обязан:*

- руководить газодымозащитной службой, контролировать и анализировать ее деятельность, готовить обзоры и информации с указанием в них мероприятий по ее совершенствованию;
- знать степень подготовленности к работе в СИЗОД подразделений ГПС и газодымозащитников;
- осуществлять учет сил и средств ГДЗС;
- содействовать повышению технической вооруженности газодымозащитной службы;
- обеспечивать надежную работу баз и контрольных постов ГДЗС, постоянную готовность учебных объектов, правильную эксплуатацию и техническое обслуживание СИЗОД;
- оказывать помощь подразделениям ГПС в организации деятельности газодымозащитной службы;
- изучать и внедрять передовой опыт в практику деятельности ГДЗС и подготовки газодымозащитников;
- обеспечивать требования безопасности при эксплуатации и обслуживании СИЗОД;

- участвовать в специальных расследованиях несчастных случаев при работе газодымозащитников в СИЗОД;
- обеспечивать разработку и корректировку документации, установленной Наставлением по ГДЗС;
- планировать и обеспечивать специальное первоначальное обучение и аттестацию на право работы в СИЗОД газодымозащитников, подготовку старших мастеров (мастеров) ГДЗС;
- обеспечивать подготовку сотрудников ГПС для выполнения обязанностей постового на посту безопасности;
- организовывать, в порядке, определяемом соглашениями между органом управления ГПС и аварийно-спасательными службами городов и объектов (газоспасательная, горноспасательная и др.), практические занятия по отработке взаимодействия;
- разрабатывать графики использования подразделениями ГПС учебных объектов, обеспечивать надлежащий контроль за их подготовкой к занятиям, а также за подготовкой руководителей занятий к их проведению;
- организовывать входной контроль химического поглотителя известкового (далее — "ХП-И");
- разрабатывать положения и организовывать смотры-конкурсы на "Лучшую базу ГДЗС", "Лучший контрольный пост", проводить соревнования на звание "Лучшее звено ГДЗС", иные мероприятия по вопросам деятельности ГДЗС.

**Примечание.** При отсутствии штатной должности начальника ГДЗС эти обязанности выполняет начальник нештатной ГДЗС с учетом прав и обязанностей, изложенных в Уставе службы пожарной охраны.

**Начальник испытательной пожарной лаборатории ГПС обязан:**

- обеспечивать входной контроль ХП-И, поступающего в территориальный орган управления, подразделение ГПС, на соответствие требованиям ГОСТ 6755 и Наставления по ГДЗС;
- систематизировать и анализировать результаты входного контроля для непосредственного принятия решения по качеству продукции;
- вести установленную документацию;
- готовить и направлять, при необходимости, предприятию-изготовителю и в ГУГПС МЧС России рекламации на некачественную продукцию.

**Оперативный дежурный обязан:**

- руководить газодымозащитной службой и анализировать ее деятельность в караулах (дежурных сменах) своей смены;
- знать степень подготовленности к работе в СИЗОД караулов (дежурных смен) и газодымозащитников своей смены;
- осуществлять контроль за организацией и деятельностью ГДЗС в подразделениях ГПС, вносить предложения по проектам документов ГДЗС и разрабатывать мероприятия по ее совершенствованию;
- обеспечивать требования безопасности при эксплуатации и обслуживании СИЗОД;
- организовывать с газодымозащитниками отработку боевых действий по тушению пожаров в СИЗОД при проведении пожарно-тактических учений и занятий по решению пожарно-тактических задач;
- обеспечивать в своих сменах надлежащий контроль за выполнением графиков использования подразделениями ГПС учебных объектов, их подготовкой к занятиям, а также за подготовкой руководителей занятий к их проведению;
- руководить тренировками газодымозащитников в теплдymoкамерах в порядке, определяемом органом управления ГПС;

- изучать и внедрять передовой опыт в практику деятельности ГДЗС и подготовки газодымозащитников;
- контролировать наличие резерва кислородных и воздушных баллонов и регенеративных патронов с ХП-И на базе, контрольном посту ГДЗС.

При ведении боевых действий на пожаре начальник ГДЗС и оперативный дежурный выполняют обязанности оперативных должностных лиц на пожаре в порядке, установленном Боевым уставом пожарной охраны.

*Начальник пожарной части обязан:*

- руководить газодымозащитной службой подчиненного подразделения;
- вести учет установленных органом управления ГПС показателей деятельности газодымозащитной службы подразделения, анализировать их и разрабатывать мероприятия по ее совершенствованию;
- знать степень подготовленности к работе в СИЗОД газодымозащитников подразделения;
- обеспечивать правильную эксплуатацию СИЗОД, приборов и оборудования ГДЗС подразделения, проведение первичных и ежегодных технических обслуживаний СИЗОД, а также наличие и надлежащее хранение запаса эксплуатационных и расходных материалов;
- обеспечивать своевременное направление личного состава подразделения на медицинское освидетельствование и закрепление за ним в установленном порядке кислородных изолирующих противогазов и дыхательных аппаратов;
- принимать участие в разработке графиков использования учебных объектов для подготовки (тренировки) газодымозащитников;
- обеспечивать своевременное направление личного состава подразделения на курсы специального первоначального обучения для получения квалификации газодымозащитника;
- проверять готовность газодымозащитников к ведению боевых действий в непригодной для дыхания среде, своевременно устранять выявленные недостатки;
- организовывать и лично проводить занятия и практические тренировки с газодымозащитниками, обеспечивая безопасность работы в СИЗОД;
- проводить в установленном порядке расследование и учет несчастных случаев с газодымозащитниками;
- контролировать сроки и качество ведения установленной Наставлением по ГДЗС документации, своевременно делать отметки в личной карточке газодымозащитника, в том числе в предусмотренной для начальника части графе;
- разрабатывать инструкции о мерах пожарной безопасности и требования безопасности для помещений базы и контрольного поста ГДЗС.

*Начальник караула обязан:*

- руководить газодымозащитниками в карауле (дежурной смене) и обеспечивать их готовность к участию в боевых действиях по тушению пожаров в непригодной для дыхания среде;
- организовывать и лично проводить занятия с личным составом караула (дежурной смены) в СИЗОД в порядке, определяемом Программой подготовки личного состава подразделений ГПС и Наставлением по ГДЗС;
- обеспечивать правильную эксплуатацию и техническое обслуживание личным составом караула (дежурной смены) СИЗОД, а также своевременное и правильное ведение установленной документации;
- принимать СИЗОД, приборы, оборудование и документацию на контрольном посту ГДЗС согласно описи, а также обеспечивать их сохранность;

- требовать от личного состава караула (дежурной смены) твердого знания устройства, правильной эксплуатации СИЗОД, точного выполнения ими правил работы в СИЗОД;

- руководить работой газодымозащитников караула (дежурной смены) при тушении пожаров и проведении практических занятий, обеспечивая безопасность работ.

**Примечание.** Служебные обязанности помощника начальника караула по вопросам газодымозащитной службы определяются руководителем подразделения ГПС в каждом конкретном случае функциональными обязанностями по занимаемой должности.

#### **Старший мастер (мастер) ГДЗС.**

Старший мастер (мастер) ГДЗС подчиняется непосредственно руководителю подразделения ГПС (отряда, пожарной части), при котором создана база ГДЗС, а также начальнику газодымозащитной службы. При выезде на пожар подчиняется руководителю тушения пожара (далее — "РТП") и действует по его указанию.

Он обязан:

- организовать работу базы ГДЗС;
- составлять годовой график проверки №3 СИЗОД, обеспечивать сроки и качество работ по их ремонту и дезинфекции, наполнению кислородных и воздушных баллонов, снаряжению регенеративных патронов, техническому освидетельствованию контрольно-измерительных приборов;

- обеспечивать работу базы ГДЗС, правильную техническую эксплуатацию и надлежащее техническое состояние специального оборудования;

- своевременно испытывать малолитражные кислородные и воздушные баллоны, обеспечивая выполнение обязательных норм и правил по безопасности;

- вести установленную техническую и отчетную документацию, учет закрепленных СИЗОД и запасных частей к ним, приборов и оборудования базы ГДЗС;

- оказывать помощь подразделениям ГПС в оборудовании контрольных постов ГДЗС, проведении технического обслуживания СИЗОД, контролировать сроки и качество этой работы;

- производить в установленном порядке приемку ХП-И после входного контроля на качество продукции;

- организовывать и обеспечивать работу передвижной базы ГДЗС на месте пожара;

- проходить тренировки в СИЗОД в непригодной для дыхания среде.

#### **Начальник контрольно-пропускного пункта**

При сложных и затяжных пожарах (авариях) и работе на них нескольких звеньев и отделений ГДЗС руководитель тушения пожара организует контрольно-пропускной пункт, в специально отведенном для этого месте (помещении).

Руководитель тушения пожара назначает начальника контрольно-пропускного пункта (далее — КПП) из числа наиболее подготовленных и опытных командиров. В помощь начальнику КПП руководитель тушения пожара выделяет необходимое количество лиц среднего и младшего начсостава.

Начальник КПП непосредственно подчиняется РТП, а при наличии штаба пожаротушения — начальнику штаба и в соответствии с их указаниями обеспечивает бесперебойную работу звеньев ГДЗС на пожаре.

Он обязан:

- обеспечить готовность звеньев к направлению в непригодную для дыхания среду и инструктаж личного состава указанных звеньев в соответствии с распоряжениями руководителя тушения пожара (начальника боевого участка);
- вести учет работающих звеньев, находящихся на отдыхе и в резерве, обеспечить своевременную смену звеньев, работающих в непригодной для дыхания среде;
- проводить регулярную проверку постов безопасности и наличие связи постов с работающими звеньями;
- обеспечить РТП информацию о работе звеньев;
- создать необходимый запас баллонов с кислородом (воздухом) и регенеративных патронов;
- организовать отдых личного состава;
- с помощью прибывающих на пожар работников медслужбы объектов или скорой помощи обеспечить наблюдение за состоянием здоровья личного состава, работающего в СИЗОД.

На контрольно-пропускном пункте необходимо иметь:

- резервные СИЗОД;
- запасные баллоны с кислородом (воздухом) и регенеративные патроны;
- контрольные приборы для проверки СИЗОД;
- комплект ключей;
- бак или термос с кипяченой водой;
- аптечку с медикаментами;
- дезинфицирующий раствор для обработки масок.

**Примечание.** В зимнее время для предохранения личного состава от простуды после выхода из непригодной для дыхания среды начальник контрольно-пропускного пункта подготавливает теплое помещение или автобус с отоплением.

Командир отделения.

Командир отделения отвечает за готовность газодымозащитников отделения к работе в СИЗОД, хранение и правильную эксплуатацию противогазов, дыхательных аппаратов, приборов и оборудования, находящихся на вооружении отделения.

Он обязан:

- знать степень подготовленности к работе в СИЗОД каждого из газодымозащитников отделения;
- уметь выполнять обязанности командира звена (отделения) ГДЗС и руководить работой звена ГДЗС на пожаре (учении);
- обеспечивать содержание в исправном состоянии СИЗОД и других технических средств ГДЗС своего отделения, правильную эксплуатацию и своевременное обслуживание, вести установленную документацию;
- следить за укомплектованностью пожарного автомобиля резервными дыхательными аппаратами, кислородными (воздушными) баллонами и регенеративными патронами;
- проводить занятия и тренировки с личным составом отделения по эксплуатации СИЗОД и использованию технических средств ГДЗС, обеспечивая безопасное выполнение работ;
- проводить техническое обслуживание резервных СИЗОД.

Командир звена ГДЗС.

Командир звена ГДЗС — лицо начальствующего состава пожарной

охраны, возглавляющее звено ГДЗС в целях ведения боевых действий по тушению пожара в непригодной для дыхания среде. Он отвечает за выполнение поставленной боевой задачи, безопасность газодымозащитников своего звена, соблюдение звеном правил работы в СИЗОД.

При ведении боевых действий на пожаре командир звена ГДЗС подчиняется РТП и начальнику боевого участка (далее — НБУ).

Он обязан:

- знать боевую задачу своего звена (отделения) ГДЗС, наметить план действий по ее выполнению и маршрут движения, довести их, а также информацию о возможной опасности, до личного состава звена ГДЗС;

- руководить работой звена ГДЗС, выполняя требования правил работы в СИЗОД и требования безопасности;

- знать и уметь проводить приемы оказания первой доврачебной помощи пострадавшим;

- убедиться в готовности звена ГДЗС к выполнению поставленной боевой задачи, в этих целях:

- а) проверить наличие и исправность требуемого минимума экипировки газодымозащитника, необходимой для выполнения поставленной боевой задачи;

- б) указать личному составу места расположения КПП и поста безопасности;

- в) провести боевую проверку закрепленного СИЗОД и проконтролировать ее проведение и правильность включения в СИЗОД личным составом звена;

- г) проверить перед входом в непригодную для дыхания среду давление кислорода (воздуха) в баллонах СИЗОД подчиненных и сообщить постовому на посту безопасности наименьшее значение давления кислорода (воздуха);

- д) проверить полноту и правильность проведенных соответствующих записей постовым на посту безопасности;

- сообщить личному составу звена при подходе к месту пожара контрольное давление, при котором необходимо возвращаться к посту безопасности;

- чередовать напряженную работу газодымозащитников звена ГДЗС с периодами отдыха, правильно дозировать нагрузку, добиваясь ровного глубокого дыхания;

- следить за самочувствием личного состава, правильным использованием снаряжения и вооружения, вести контроль за потреблением кислорода (воздуха) по показаниям манометра;

- докладывать о неисправностях или иных неблагоприятных для звена ГДЗС обстоятельствах на пост безопасности и принимать решения по обеспечению безопасности личного состава звена;

- вывести звено на свежий воздух в полном составе;

- определить при выходе из непригодной для дыхания среды место выключения из СИЗОД и дать команду на выключение.

Газодымозащитник обязан:

- быть в постоянной готовности к ведению боевых действиях по тушению пожаров, совершенствовать свою физическую, специальную, медицинскую, психологическую подготовку;

- содержать в полной технической исправности СИЗОД, другое закрепленное за ним пожарно-техническое вооружение, обеспечивать в установленные сроки их эксплуатацию и обслуживание;

- уметь проводить расчеты запаса кислорода (воздуха) и времени работы звена ГДЗС в СИЗОД;

- выполнять требования Боевого устава пожарной охраны, Правил охраны

труда в подразделениях ГПС и Наставления по ГДЗС;

- уметь оказывать первую доврачебную помощь пострадавшим на пожаре;
- совершенствовать навыки действий в составе звена (отделения) ГДЗС при ведении боевых действий по тушению пожаров.

При ведении боевых действий по тушению пожара в непригодной для дыхания среде:

а) подчиняться командиру звена ГДЗС, знать боевую задачу звена (отделения) ГДЗС и выполнить ее;

б) знать место расположения поста безопасности и КПП;

в) строго соблюдать маршрут движения звена ГДЗС и правила работы в СИЗОД, выполнять приказы, отданные командиром звена ГДЗС;

г) не оставлять звено ГДЗС без разрешения командира звена ГДЗС;

д) следить на маршруте движения за изменением обстановки, обращать внимание на состояние строительных конструкций как во время движения, так и на месте проведения работ;

ж) следить по манометру за давлением кислорода (воздуха) в баллоне СИЗОД;

з) не пользоваться, без необходимости, клапаном аварийной подачи (байпасом);

и) включаться в СИЗОД и выключаться из него по команде командира звена ГДЗС;

к) докладывать командиру звена ГДЗС об изменении обстановки, обнаруженных неисправностях в СИЗОД или появлении плохого самочувствия (головной боли, ощущения кислого вкуса во рту, затруднения дыхания) и действовать по его указанию.

#### Постовой на посту безопасности.

Постовой на посту безопасности выставляется на месте пожара (учении) в порядке, определяемом Боевым уставом пожарной охраны на свежем воздухе перед входом в непригодную для дыхания среду. Постовым на посту безопасности назначается сотрудник ГПС, прошедший обучение и допущенный для выполнения этих обязанностей приказом руководителя органа управления, подразделения ГПС.

Он обязан:

- выполнять требования, предусмотренные для него Боевым уставом пожарной охраны;

- добросовестно выполнять обязанности, ничем не отвлекаться и не покидать пост до выполнения боевой задачи звеном ГДЗС и без команды должностного лица на пожаре, которому он подчинен;

- уметь проводить расчеты запаса кислорода (воздуха) и вести журнал учета работающих звеньев ГДЗС;

- рассчитывать перед входом звена ГДЗС в непригодную для дыхания среду ожидаемое время его возвращения, сообщить результат расчета командиру звена ГДЗС и занести в журнал учета работающих звеньев ГДЗС;

- при получении от командира звена ГДЗС сведений о максимальном падении давления кислорода (воздуха) в СИЗОД рассчитать и сообщить ему:

а) давление кислорода (воздуха) в баллоне СИЗОД, при котором звену

ГДЗС необходимо возвращаться на свежий воздух;

б) примерное время работы звена ГДЗС у очага пожара и (или) места проведения спасательных работ;

- вести учет газодымозащитников, работающих и возвратившихся из непригодной для дыхания среды;

- поддерживать постоянную связь со звеном ГДЗС и выполнять указания командира звена ГДЗС;

- не допускать лиц, не входящих в состав звена ГДЗС, в непригодную для дыхания среду;

- не допускать скопление людей у места входа звена ГДЗС в задымленное помещение;

- внимательно вести наблюдение за обстановкой на пожаре и состоянием строительных конструкций в районе поста безопасности об изменениях в установленном порядке информировать должностных лиц на пожаре и командира звена ГДЗС. В случае, если звену ГДЗС угрожает опасность, немедленно сообщить о ее характере и определить с командиром звена ГДЗС порядок совместных действий;

- информировать командира звена ГДЗС через каждые 10 минут, а при необходимости чаще, о времени, прошедшем с момента включения в СИЗОД.

Обязанности руководителя тушения пожара, начальника оперативного штаба, начальника тыла, начальника боевого участка, начальника контрольно-пропускного пункта по руководству газодымозащитной службой на месте пожара определяются Боевым уставом пожарной охраны.

### ***1.3. Порядок допуска личного состава газодымозащитной службы к работе в СИЗОД***

Первоначальная и последующая подготовка газодымозащитников, имеющих на вооружении кислородные изолирующие противогазы и дыхательные аппараты, организуется и проводится в соответствии с требованиями руководящих документов:

- Программы подготовки личного состава подразделений Государственной противопожарной службы;

- Программы специального первоначального обучения л/с системы ГПС на право работы в средствах индивидуальной защиты органов дыхания и зрения;

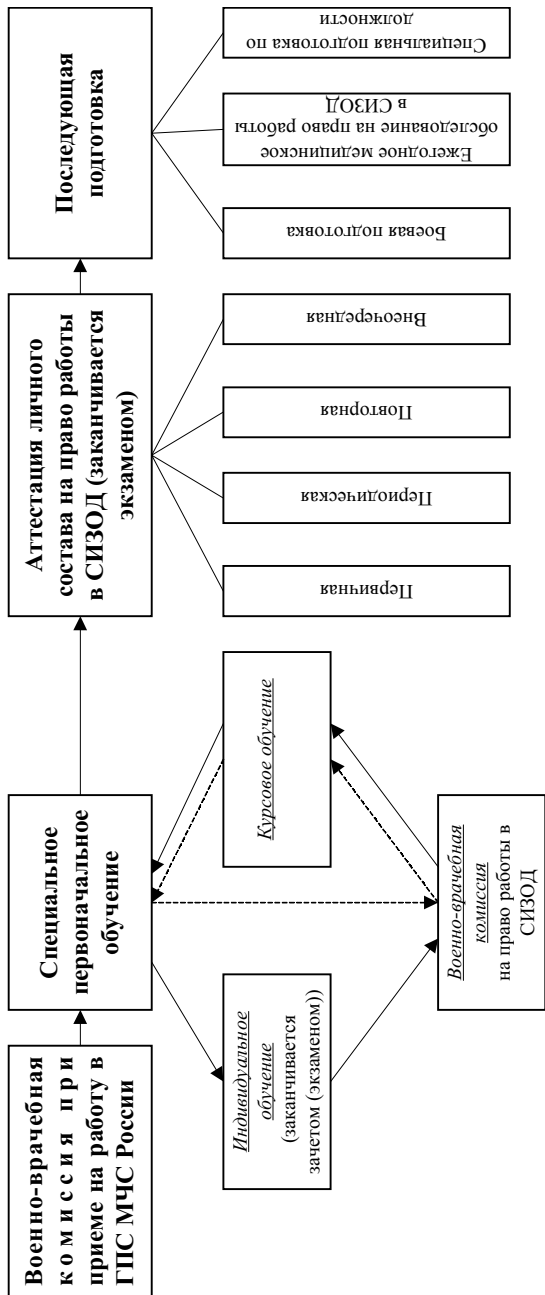
- Наставления по ГДЗС пожарной охраны России;

- Правилами о порядке аттестации личного состава системы ГПС на право работы в средствах индивидуальной защиты органов дыхания и зрения;

- Методическими указаниями по организации и проведению занятий с л/с газодымозащитной службы пожарной охраны.

Допуск сотрудника ГПС к работе в СИЗОД определяется приказом органа управления, подразделения ГПС после прохождения им военно-врачебной комиссии и специального обучения по программе подготовки газодымозащитников, утверждаемой ГУГПС МЧС России, и аттестации на право работы в кислородных изолирующих противогазах или дыхательных аппаратах.





-----  
 Для прошедших индивидуальное обучение

\_\_\_\_\_  
 Для вновь принятых на службу

Рис. 1.2. Порядок подготовки и допуска газодымозащитников к работе в СИЗОД

Специальное первоначальное обучение проводится последовательно в два этапа:

- индивидуальное обучение;
- курсовое обучение.

Индивидуальное обучение лиц, впервые принятых на службу в подразделение ГПС на должности рядового и младшего начальствующего состава, проводится по месту предстоящей работы, начиная со дня назначения кандидата на должность, а при установлении испытательного срока — с его первого дня.

Обучение складывается из теоретического курса, изучаемого в течение восьми дней по 6 ч ежедневно, и практического курса, проходящего в течение 7 дежурств в карауле (дежурной смене), если иное не оговорено программой подготовки л/с.

Содержание обучения определяется тематическим планом, программой и расписанием занятий, разрабатываемыми, утверждаемыми и реализуемыми подразделениями ГПС самостоятельно. Запрещается включать обучаемого в период индивидуального обучения в состав боевого расчета и использовать для несения караульной службы, а также привлекать к участию в мероприятиях и работах, при которых может возникнуть в связи с профессиональной неподготовленностью угроза его жизни и здоровью.

По окончании индивидуального обучения обучаемый (стажер) сдает зачеты (экзамены) в объеме изученной программы, а также по правилам охраны труда и практике работы с техническими средствами и приборами с учетом особенностей выполнения обязанностей по должности, специфики охраняемых объектов и положений отраслевых документов.

На этот период приказом начальника подразделения ГПС создается квалификационная комиссия от трех до пяти человек. Результаты зачетов (экзаменов) оформляются протоколом.

На основании протокола начальник подразделения ГПС издает приказ о допуске кандидата, завершившего курс индивидуального обучения, к самостоятельному исполнению обязанностей по должности, за исключением работ на высотах (на учениях, занятиях, пожарах), в непригодной для дыхания среде, с компрессорами для наполнения газовых баллонов и сосудов, электроустановками пожарных автомобилей и прицепов.

Профессиональная подготовленность газодымозащитников определяется степенью профессиональных знаний и умением выполнять боевые действия по тушению пожаров в непригодной для дыхания среде.

Сотрудники ГПС, впервые принятые на службу в Государственную противопожарную службу МЧС России и допущенные военно-врачебной комиссией МЧС России к работе в СИЗОД, проходят специальное первоначальное обучение в учебных центрах, учебных пунктах ГПС, если иное не установлено ГУГПС МЧС России. Сроки обучения устанавливаются от 10 до 30 дней.

Конкретный срок и содержание обучения определяются учебным, тематическим планами и программами, разрабатываемыми и утверждаемыми ГУГПС МЧС России.

Боевая подготовка и специальная подготовка по должности сотрудников ГПС, являющихся газодымозащитниками, проводятся соответственно в период боевого дежурства по караулам (дежурным сменам) и на инструкторско-методических занятиях в порядке и в объеме, определяемые Программой подготовки личного состава подразделений ГПС.

Основная форма учебы в период боевого дежурства — самостоятельное изучение программного материала с получением консультаций от руководителей и сотрудников подразделения ГПС.

В органах управления и подразделениях ГПС организуются и проводятся один раз в полугодие семинар и зачетное занятие (4 ч) со всеми газодымозащитниками в объеме материала, изучаемого в течение периода обучения. В пожарно-техническом учебном заведении МЧС России этот порядок определяется в пределах времени, предусмотренного для этой цели учебным планом.

Результаты приема зачетов оформляются протоколом в 3-х экземплярах: один экземпляр остается в органе управления (службе пожаротушения), подразделении ГПС, второй и третий направляются соответственно начальнику службы ГДЗС территориального и местного гарнизонов пожарной охраны для обобщения и контроля.

Дни семинарских и итоговых занятий устанавливаются соответствующими планами боевой подготовки, а также в порядке, определяемом Программой подготовки личного состава подразделений ГПС для специальной подготовки по должности.

Практические навыки по эксплуатации СИЗОД, спасательных устройств и другого технического оснащения ГДЗС, а также по выполнению обязанностей, предусмотренных Уставом службы и Боевым уставом пожарной охраны, Правилами охраны труда в подразделениях ГПС и Наставлением по ГДЗС приобретаются и закрепляются при проведении практических занятий (тренировок) или выполнении боевых действий по тушению пожаров с караулом (отделением, звеном ГДЗС).

Оценка физической работоспособности газодымозащитников проводится один раз в год (в конце учебного года) по методике, приведенной в Методических указаниях по организации и проведению занятий с личным составом газодымозащитной службы пожарной охраны.

Газодымозащитники проходят аттестацию на право работы в порядке, устанавливаемом ГУГПС МЧС России.

Сотрудники ГПС, допущенные военно-врачебной комиссией к работе в СИЗОД, обязаны, кроме того, проходить ежегодно медицинское обследование в соответствии с требованиями Инструкции о порядке медицинского освидетельствования личного состава Государственной противопожарной службы МЧС России для определения годности к работе в кислородных изолирующих противогазах и дыхательных аппаратах со сжатым воздухом.

Заключения военно-врачебных и клинико-экспертных комиссий записываются в личную карточку газодымозащитников (табл. 1.1), которая заводится на освидетельствуемое лицо, признанное годным к работе в

Лицевая сторона

**ЛИЧНАЯ КАРТОЧКА  
газодымозащитника**

Фамилия \_\_\_\_\_ Имя \_\_\_\_\_ Отчество \_\_\_\_\_

Год рождения \_\_\_\_\_

По состоянию здоровья к работе в кислородном изолирующем противогазе, дыхательном аппарате со сжатым воздухом \_\_\_\_\_

(годен или не годен, по какой причине)

Председатель ВВК \_\_\_\_\_ "\_\_\_" \_\_\_\_\_ 200\_\_ г.

Начальник ГДЗС гарнизона

пожарной охраны \_\_\_\_\_

(Ф.И.О.)

(подпись)

"\_\_\_" \_\_\_\_\_ 200\_\_ г.

**1. Плановое медицинское освидетельствование**

Дата освидетельствования	К работе в СИЗОД (годен, временно не годен, по какой причине)	Подпись врача, печать организации	Подпись руководителя подразделения ГПС
1	2	3	4

Оборотная сторона**2. Место службы и номер закрепленного СИЗОД**

№ п/п	Подразделение	Приказ, которым объявляется закрепление СИЗОД за сотрудником	Тип закрепленного СИЗОД	Заводской номер
1	2	3	4	5

**3. Показатели уровня физической работоспособности**

Дата проведения теста	Уровень физической работоспособности	Подпись лица, проводившего тестирование
1	2	3

**4. Работа в СИЗОД**

Дата	Место и при каких условиях работал в СИЗОД		Время работы в СИЗОД (в час. и мин.)	Примечание
	Работа на пожарах и авариях	Тренировки в теплотымокамерах и на свежем воздухе		
1	2	3	4	5

должности, предусматривающей использование СИЗОД.

При изменении места службы (учебы) личная карточка газодымозащитника направляется вместе с личным делом сотрудника ГПС.

Наличие личной карточки газодымозащитника, заполненной в установленном порядке, является обязательным условием для допуска личного состава к работе в СИЗОД.

При отсутствии личной карточки газодымозащитника сотрудник ГПС, утративший ее, проходит в установленном порядке внеочередное медицинское освидетельствование.

Личные карточки газодымозащитников хранятся:

- на газодымозащитников подразделения ГПС — в порядке, определяемом Уставом службы пожарной охраны;
- на газодымозащитников пожарно-технических учебных заведений — на базе ГДЗС учебного заведения;
- на газодымозащитников органов управления ГПС, службы пожаротушения — на базе (контрольном посту) ГДЗС, к которой они прикреплены.

В целях максимального использования учебных объектов для подготовки газодымозащитников, орган управления ГПС разрабатывает годовые (полугодовые) графики их использования, исходя из общего количества тренировочных занятий.

Тренировочные занятия проводятся со следующей периодичностью:

- на свежем воздухе — ежемесячно не менее 2-х занятий, в том числе одно занятие при проведении пожарно-тактического учения или занятия по решению пожарно-тактической задачи;
- в непригодной для дыхания среде (теплодымокамере) — ежеквартально не менее одного раза;
- на огневой полосе психологической подготовки — не менее одного занятия в год (приурочивается к занятиям по боевой подготовке).

Продолжительность каждого занятия на свежем воздухе и в теплодымокамере должна составлять не менее 2 ч, из них на непосредственную работу в противогазе 45-60 мин, в дыхательном аппарате — 30 мин.

Начальствующий состав органов управления, подразделений ГПС, в том числе служб пожаротушения, пожарно-технических учебных заведений МЧС России, а также старшие мастера (мастера) ГДЗС, допущенные к работе в СИЗОД, проходят тренировки в теплодымокамере не менее одного раза в квартал. Занятия организует и проводит начальник газодымозащитной службы.

Тренировочные занятия в теплодымокамере должны проводиться под контролем медицинского работника.

Эффективность использования учебных объектов определяется качеством их подготовки к занятиям. Подготовку теплодымокамеры к занятиям организуют начальник газодымозащитной службы и руководитель подразделения ГПС, который непосредственно проводит занятие.

Руководитель занятия обязан на учебном объекте следить за поддержанием порядка и дисциплины во время проведения занятия, соблюдением требований безопасности.

После окончания занятий учебные объекты и учебные места приводятся в порядок, отдельные объекты сдаются должностным лицам, назначенным для этих целей.

Подготовка сотрудников ГПС в целях получения квалификации (специальности) старшего мастера (мастера) ГДЗС организуется органами управления ГПС в учебных центрах, учебных пунктах ГПС в порядке, определяемом ГУГПС МЧС России, а также в учебных заведениях, подразделениях и учебно-производственных комбинатах других федеральных органов исполнительной власти, которым предоставлено такое право, по их учебным планам и программам на основе двухсторонних соглашений (договоров).

Сотрудники ГПС, временно исполняющие обязанности штатных старших мастеров (мастеров) ГДЗС, должны иметь соответствующую подготовку.

Допуск закончившего обучение сотрудника ГПС к выполнению обязанностей по должности старшего мастера (мастера) ГДЗС оформляется приказом органа управления ГПС.

Переподготовка старших мастеров (мастеров) ГДЗС для работы с компрессорным оборудованием и сосудами под высоким давлением осуществляется в сроки и в порядке, определяемом Госгортехнадзором России и ГУГПС МЧС России.

Для практической подготовки газодымозащитников к работе в СИЗОД в непригодной для дыхания среде в каждом территориальном, местном гарнизоне пожарной охраны должны быть построены и оборудованы теплодымокамеры.

## **1.4. Контроль за организацией и деятельностью ГДЗС**

Организация и деятельность ГДЗС контролируется должностными лицами органов управления, подразделений ГПС, гарнизонов пожарной охраны, пожарно-технических учебных заведений МЧС России с учетом их подчиненности в соответствии с Уставом службы пожарной охраны и настоящим Наставлением.

Контроль осуществляется путем проверки исполнения требований действующего законодательства, настоящего Наставления, приказов, указаний вышестоящих органов управления ГПС и степени готовности подразделений ГПС и газодымозащитников к работе в СИЗОД и ведению боевых действий при тушении пожаров.

Проверка подчиненных органов управления, подразделений ГПС — основной вид контроля за организацией и деятельностью ГДЗС и оказания им помощи.

Основным методом, посредством которого орган управления ГПС осуществляет необходимый контроль за готовностью подразделений ГПС и газодымозащитников к работе в СИЗОД и ведению боевых действий

при тушении пожаров, является проверка указанных направлений дежурными сменами службы пожаротушения и должностными лицами гарнизонов пожарной охраны.

Проверки подчиненных органов управления, подразделений ГПС, гарнизонов пожарной охраны, в которых создана газодымозащитная служба, осуществляются в порядке, установленном МЧС России, а также Уставом службы пожарной охраны и настоящим Наставлением.

Проверки могут быть контрольные (с учетом установленных сроков по устранению выявленных инспекторскими проверками недостатков) и целевые (с учетом состояния готовности ГДЗС к ведению боевых действий и результатов ее деятельности), которые осуществляются в установленном органами ГПС порядке.

Результаты проверок оформляются в виде справки, в которой дается оценка результатов деятельности ГДЗС, делается заключение о полноте устранения ранее выявленных недостатков, а также о состоянии готовности ГДЗС подразделения к ведению боевых действий по тушению пожаров в непригодной для дыхания среде, делаются выводы и предложения.

Справки, составленные по результатам проверок, служат основанием для составления отчетности, обобщения и анализа.

### ***1.5.Рекомендации по подбору личного состава***

При ведении работ по тушению пожаров в различных погодных условиях организм газодымозащитника зачастую подвергается воздействию резких и многократных перепадов внешней температуры. К воздействию внешней температуры, помимо этого, присоединяется и высокая влажность воздуха.

В этих условиях он испытывает разное напряжение системы терморегуляции и зачастую страдает от нарушений теплового баланса. Успех выполнения тяжелых работ в кислородных изолирующих противогазах при высокой температуре и влажности, малой скорости движения воздуха, во многом зависит от того, в какой мере газодымозащитники адаптированы к таким условиям. В пожарную охрану, для выполнения работ в СИЗОД в условиях высоких температур, принимаются лица с хорошими показателями функционального состояния сердечно-сосудистой, дыхательной, центральной нервной системы, с хорошей физической работоспособностью и выносливостью, без выраженных отклонений антропометрических данных (особое внимание обращается на избыточный вес), не имеющие заболеваний, препятствующих выполнению тяжелых физических работ в особо опасной обстановке. Поэтому при профессиональном подборе личного состава для ГДЗС большое внимание обращают на состояние здоровья, физическую подготовленность, морально-волевые качества и другие субъективные показатели, характеризующиеся пробой Мартинэ (табл. 1.2).

При медицинском осмотре личного состава пожарной охраны на предмет установления пригодности для работы в СИЗОД, необходимо руководствоваться перечнем медицинских противопоказаний.

Таблица 1.2

**Проба Мартинэ**

№ п/п	Наименование показателя	Лежа	Стоя	После 20 приседаний	Через 2 минуты	Через 4 минуты	Через 6 минут
1	Пульс, уд/мин	64-70	71-78	75-100	58-73	56-75	56-75
2	Кровяное давление, мм рт. ст., максимальное	105-125	110-130	125-145	115-130	110-130	105-125
3	Кровяное давление, мм рт. ст., минимальное	55-75	65-85	55-65	55-70	55-70	55-70
4	Дыхание	16-22	—	18-24	17-22	17-22	16-22

Медицинский осмотр личного состава, который привлекается для работы в СИЗОД, проводится в военно-врачебных или клиничко-экспертных комиссиях.

Личный состав пожарных частей, размещенных далеко от областных и республиканских центров, может проходить медицинский осмотр в городских, районных или заводских поликлиниках. Военно-врачебная или клиничко-экспертная комиссия выносят решения:

- годен для работы в СИЗОД;
- не годен для работы в СИЗОД.

В дальнейшем медицинский осмотр лиц, которые работают в СИЗОД, проводится участковым врачом ежегодно, а его результаты фиксируются в личной карточке газодымозащитника.

Родственные газодымозащитные службы горноспасателей и газоспасателей при подборе личного состава для работы в изолирующих противогазах придерживаются следующих показателей (табл. 1.3).

Таблица 1.3

**Рекомендации по подбору личного состава**

1	Рост стоя, см	165-185
2	Масса, кг	65-85
3	Окружность грудной клетки в состоянии покоя, см	90-95
4	Жизненная емкость легких, см <sup>3</sup>	4000-6000
5	Сила кисти правой руки, Н	450-750
6	Сила кисти левой руки, Н	400-600
7	Становая сила, Н	1300-1500
8	Задержка дыхания, с	60

Для оценки уровня физической работоспособности газодымозащитника используется метод функциональной пробы с дозированной физической нагрузкой (степ-тест). При проведении теста необходимы ступеньки высотой 25 и 50 см, секундомер и метроном. Тест заключается в контроле за ЧСС (частоты сердечных сокращений) в начале 4 мин действия первой и второй физической нагрузок.

Газодымозащитник (в повседневной одежде) при температуре 20°С выполняет две дозированные физические нагрузки при восхождении на



ступеньки в течение 4 мин. Первая нагрузка выполняется в подъеме на ступеньку высотой 25 см и спуск с нее со скоростью  $f = 20$  восхождений в 1 мин, вторая (она проводится через 2 мин после первой) — в подъеме на ступеньку высотой 50 см в том же темпе. Темп восхождений задается метрономом. Пульс прощупывается пальцами на левой артерии кисти руки или, при наличии аппаратуры, дистанционно. Интегральный показатель, характеризующий работоспособность человека, уровень его общей физической работоспособности (ОФР), выражается количественно через значение физической работоспособности,  $PWS_{170}$  (кг·м/мин).

Физическая работоспособность  $PWS_{170}$  (кг·м/мин) рассчитывается по формуле:

$$PWS_{170} = 5 + \frac{(850 - 30P_1)}{6(P_2 - P_1)} \quad (1.1),$$

где  $P_1$  и  $P_2$  — частота сердечных сокращений в начале 4-й минуты действия соответственно первой и второй нагрузок уд./10 с.

Получив величину ОФР и сопоставив их значения с данными табл. 1.4, оценивают физическую работоспособность газодымозащитника на основе  $PWS_{170}$ .

Таблица 1.4

**Показатели физической работоспособности газодымозащитников  
в зависимости от возраста**

Возраст, лет	Фактическая работоспособность, кг·м/мин				
	низкая	пониженная	средняя	высокая	Очень высокая
20-29	14,2 и менее	14,3-16,2	16,3-19,3	19,4-20,9	21 и более
30-39	12,9 и менее	13,0-14,9	15,0-17,9	18,0-19,1	19,2 и более
40-49	11,5 и менее	11,6-13,4	13,5-16,4	16,5-17,9	18,0 и более
50-59	9,7 и менее	9,8-12,0	12,1-14,9	15,0-16,5	16,5 и более

Для оценки адаптации газодымозащитника к физическим нагрузкам в тепловой камере, он выполняет в ней (при температуре 30°C и относительной влажности 25-30%) подъем на ступеньку высотой 50 см и спуск с нее в течении 5 минут.

Подъем на ступеньку выполняется в темпе 30 раз в минуту. Темп восхождений устанавливается метрономом.

По окончании упражнения газодымозащитник отдыхает сидя. Начиная со 2-й минуты, у него три раза через равные 30-секундные отрезки времени подсчитывают число пульсовых ударов. Данные этих трех подсчетов суммируют и умножают на два (перевод ЧСС в 1 мин).

Результаты тестирования выражают в условных единицах в виде индекса степ-теста (ИСТ).

Эту величину рассчитывают по формуле:

$$ИСТ = \frac{t \cdot 100}{(f_1 + f_2 + f_3) \cdot 2} \quad (1.2),$$

где  $t$  — фактическое время выполнения нагрузки, с;  $f_1, f_2, f_3$  — количество

пульсовых ударов за первые 30 с с каждой минуты (начиная со 2-й) восстановительного периода:

$f_1$  — за время с 60-й до 90-й с;

$f_2$  — за время с 120-й до 150-й с;

$f_3$  — за время с 180-й до 210-й с.

Величина ИСТ характеризует скорость восстановительных процессов после напряженной мышечной работы и оценивается в соответствии с данными приведенными в табл. 1.5.

Таблица 1.5

ИСТ	Оценка
Менее 55	Плохая
55-64	Ниже средней
65-79	Средняя
80-89	Хорошая
Более 90	Отличная

Чем выше показатель ИСТ, тем лучше адаптация сердечно-сосудистой системы к физическим и тепловым нагрузкам.

#### Контрольные вопросы к главе 1:

1. Основные руководящие документы, регламентирующие деятельность ГДЗС.
2. Где, когда и в каких случаях создается ГДЗС.
3. Основные задачи и направления деятельности ГДЗС.
4. Состав ГДЗС.
5. Обязанности должностных лиц ГДЗС.
6. Порядок допуска личного состава газодымозащитной службы к работе в СИЗОД.
7. Периодичность и порядок проведения тренировочных занятий с личным составом ГДЗС.
8. Контроль за организацией и деятельностью ГДЗС.
9. Рекомендации по подбору личного состава ГДЗС.

# ГЛАВА 2. ОПАСНЫЕ ФАКТОРЫ ПОЖАРА И ИХ ВОЗДЕЙСТВИЕ НА ОРГАНИЗМ ЧЕЛОВЕКА

## 2.1. Физиология дыхания и кровообращения

Известно, что жизнь организма возможна только при условии пополнения энергии, которая непрерывно расходуется. Свои энергетические расходы организм покрывает за счет той энергии, которая освобождается при окислении питательных веществ, а для обеспечения окислительных процессов необходимо постоянное поступление кислорода. Однако при окислительных процессах образуются продукты распада, в первую очередь углекислый газ, который должен быть удален из организма. Эти функции осуществляют органы дыхания и кровообращения.

Дыхание — сложный, непрерывно совершающийся процесс, состоящий как бы из трех фаз:

- внешнего дыхания, обеспечивающего газообмен между внешней средой и кровью;

- транспортировки газов кровью;

- внутреннего или тканевого дыхания, заключающегося в использовании доставленного кислорода на окислительные нужды.

Внешнее дыхание у человека осуществляется легкими.

Дыхательные пути начинаются от входных отверстий носа и рта и продолжают через дыхательное горло (гортань) и трахею. Последняя делится на бронхи, каждый из которых, последовательно раздваиваясь, образует так называемое бронхиальное дерево. Бронхи самого малого диаметра — бронхиолы — заканчиваются расширениями — легочными пузырьками (альвеолами). В легких человека находится около 700 млн. альвеол, диаметром 0,2 мм каждая, и составляют общую площадь легких примерно 90 м<sup>2</sup>. Через альвеолы кислород поступает в кровь, которая расходится по кровеносной системе, отдавая для питания тканям кислород и принимая углекислый газ.

Так как газообмен происходит только в альвеолах, то все дыхательное пространство, начиная от входных сечений носа и рта, названо "мертвым" или "вредным" пространством.

Дыхательный центр находится в заднем головном мозгу, а дыхательные движения регулируются рефлекторно. В стенках легких находятся окончания центrostремительных волокон блуждающего нерва. При нервном импульсе на дыхательные (межреберные) мышцы они сокращаются и грудная клетка увеличивается в объеме. Благодаря эластичности стенок и отрицательному давлению между легкими и серозной поверхностью грудной клетки, легкие растягиваются — происходит вдох.

Растяжение стенок легких раздражает окончания центrostремительных волокон блуждающего нерва, это возбуждение поступает к дыхательному центру и тормозит его деятельность. Дыхательные мышцы перестают получать возбуждение и расслабляются, грудная клетка опускается, объем ее уменьшается и происходит выдох. Таким образом, происходит как бы саморегуляция: вдох вызывает выдох, а выдох — вдох. В спокойном состоянии человек делает 12-20 вдохов и выдохов в минуту, весной частота дыхания в среднем на 1/3 выше, чем осенью.

Жизненная емкость легких определяется спирометром — прибором для измерения количества воздуха, выделенного при максимальном выдохе после глубокого вдоха. Объем воздуха в легких измеряется с точностью до 100 см<sup>3</sup>. У мужчин на 1 кг веса должно быть в среднем 60 м<sup>3</sup> воздуха. Например, при весе 70 кг нормальная жизненная емкость легких 4200 см<sup>3</sup>.

При тяжелой и очень тяжелой работе в кислородных изолирующих противогазах (КИП), когда на организм действует физическая нагрузка, в органах дыхания происходят некоторые изменения:

- увеличивается “мертвое” пространство. Это происходит в результате расслабления поперечно-гладких мышечных волокон;
- учащаются дыхательные движения в результате нервных влияний и накоплений в крови угольной кислоты;
- повышается легочная вентиляция.

Температурно-влажностный режим дыхательной системы КИП — теплопроводный, дыхательная смесь в дыхательном мешке имеет почти такую же температуру, как и окружающая среда. Поэтому при работе в подвалах или трюмах корабля с высокой температурой, дыхательная смесь сильно нагревается и отрицательно действует на психику газодымозащитника. Относительная влажность дыхательной смеси в противогазе поддерживается до 100% за счет паров воды при выдыхании, 18,5% влажности химволокна и пота с лицевой части тела.

Дыхание в средствах индивидуальной защиты органов дыхания и зрения (СИЗОД) должно быть не частым, а глубоким и равномерным. Вдыхать следует через рот, а выдыхать — через нос. Выдох должен быть несколько длиннее вдоха. Одним из способов отработки правильного дыхания является упражнение в кратковременном беге с подсчетом для контроля числа шагов. При этом на три шага производится вдох, на пять — выдох.

Выполняя работу в СИЗОД, необходимо приспосабливать свое дыхание к характеру рабочих движений.

Например, при перелопачивании песка, переноске дров, во время наклона туловища следует делать медленный выдох, а при разгибании — глубокий вдох. При таком вдыхании кровь хорошо обогащается кислородом, правильно работает КИП, выдыхаемый воздух легче очищается в регенеративном патроне от углекислого газа, периодически срабатывает избыточный клапан и своевременно обнаруживаются неисправности.

При тяжелой продолжительной работе и частом дыхании периодически срабатывает механизм легочного автомата и почти не работает избы-

точный клапан, в результате процентное содержание азота в дыхательном мешке увеличивается.

Из таблицы 2.1. видно, что вдыхаемый воздух имеет в своем составе 78,03% азота, а выдыхаемый — 78,5%, разница после каждого дыхательного движения составляет 0,47%. Этот азот поступает из организма при окислении и видоизменении белков.

Таблица 2.1

Воздух при спокойном дыхании	Состав воздуха, %		
	O <sub>2</sub>	CO <sub>2</sub>	N <sub>2</sub>
Вдыхаемый	20,96	0,02	78,03
Альвеолярный	13,70	5,60	80,70
Выдыхаемый	16,40	4,10	78,50

Кроме того, имеющийся в баллоне медицинский кислород в своем составе содержит около 99,0% кислорода и 1% азота. При емкости баллона в 1 л (КИП-8) с давлением 200 атм имеется 198 л кислорода и 2 л азота.

Азот, как инертный газ, в реакцию с ХП-И не вступает, накапливается в дыхательном мешке и, если не работает периодически избыточный клапан, количество его в воздухе дыхательного мешка увеличивается, а процентное содержание кислорода опасно сокращается, возможно азотное "опьянение". Поэтому необходимо через 30 мин работы в КИП нажать на кнопку аварийного клапана, продолжительностью 2-4 с и промыть кислородом дыхательный мешок до срабатывания избыточного клапана.

Кровь вместе с лимфой является внутренней средой организма и выполняет следующие основные функции:

разносит по организму питательные вещества: углеводы поступают в организм в виде полисахаридов (крахмал, клетчатка), затем расщепляются до дисахаридов (сахар тростниковый, свекловичный) и преобразовываются в моносахариды (глюкоза, фруктоза, лактоза и др.);

белки (мясо, рыба и др.) — распадаются до аминокислот;

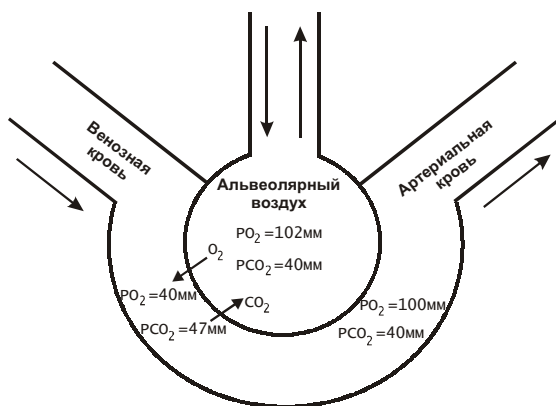


Рис. 2.1. Принцип газообмена в легких

жиры (растительные и животные) — распадаются на глицерин и жирные кислоты;

выносит из организма продукты распада — молочную кислоту, соли, мочевину и др.;

доставляет в клетки кислород и выносит из них углекислый газ;

осуществляет защиту организма от вредных веществ и инородных тел.

Составляющими крови являются:

плазма — куда входит 90-92% воды и 10-8% сухого остатка (белки, глюкоза, мочевина, аминокислоты и не органические соли К, Na, Са и т. д.);

эритроциты, которые образуются в красном костном мозгу и селезенке, где и созревают. Продолжительность жизни эритроцита 90-125 дней (3-4 месяца). За сутки заменяется примерно 25 г крови (за 70 лет жизни костный мозг дает 650 кг эритроцитов). У мужчин в 1 мм<sup>3</sup> крови находится 4,5-5 млн. эритроцитов. Число их меняется при некоторых физиологических условиях (мышечная работа, работа на высотах). В эритроцитах находится вещество красного цвета — гемоглобин (H<sub>B</sub>), который является основным переносчиком газов в крови, имеет непрочное соединение с кислородом и углекислым газом и прочное соединение с окисью углерода. В каждом эритроците содержится около 270 млн. молекул гемоглобина. Гемоглобин, соединенный с кислородом, имеет формулу H<sub>B</sub>O<sub>3</sub> и называется оксигемоглобином, а соединенный с углекислым газом — имеет формулу H<sub>B</sub>CO<sub>3</sub> и называется бикарбонатом;

лейкоциты — бесцветные клетки, образующиеся в красном костном мозгу, в лимфатических сосудах и селезенке. Количество их в 1 мм<sup>3</sup> крови 6-8 тысяч. Их количество не постоянно и особенно увеличивается при инфекционных заболеваниях. (За 70 лет жизни костный мозг дает 1000 кг лейкоцитов). Важнейшей функцией лейкоцитов является защита организма от микроорганизмов, проникающих в кровь и ткани. После тяжелой и очень тяжелой работы количество лейкоцитов в крови увеличивается до 16 тыс. в 1 мм<sup>3</sup>;

красные пластинки, которые играют важную роль при свертывании крови.

В организме человека имеется два круга кровообращения (рис.2.1). Большой круг кровообращения начинается из левого желудочка сердца, затем идет в аорту, артерии, артериолы, капилляры и заканчивается в правом предсердии; малый круг — начинается из правого желудочка сердца, идет в легочные артерии и капилляры и заканчивается в левом предсердии. При выслушивании сердца ясно различают два звука, которые называются тонами сердца. Первый тон называется систолическим, второй тон — диастолическим (захлопывание полулунных клапанов). При сокращении каждый желудочек выбрасывает 70-80 мл крови. У здорового человека сердце в минуту сокращается в среднем 70 раз. Однако следует учитывать, что на частоту сердцебиения влияет положение тела и выполняемая физическая нагрузка. Сердце подает кровь в сосуды не непрерывно, а прерывистой струей, однако кровь по кровеносным сосудам течет непрерывно. Это достигается благодаря эластичности стенок артерий. Давление крови не одинаково в разных сосудах; оно выше в артериальном конце — 130 мм рт. ст. и ниже в венозном — ниже атмосферного на 2-5 мм рт. ст. В мелких капиллярах кровь встречает очень большое сопротивление из-за большого разветвления и малого сечения.

Ритмические колебания стенок артерий называют артериальным пульсом.

Но пульсовые колебания нельзя путать с током крови. Скорость распространения пульсовой волны не связана со скоростью течения крови по сосудам. Пульсовая волна распространяется со скоростью 9 м/с, а наибольшая скорость, с которой течет кровь, не превышает 0,5 м/с, распространяясь по артериям, она постепенно ослабевает и окончательно теряется в капиллярной сети. Пульс в значительной степени отражает работу сердца и, прощупывая его, можно составить некоторое представление о работе сердца, состоянии всей сердечно-сосудистой системы и о полученной физической нагрузке.

В табл. 2.2. приведена зависимость потребления кислорода (воздуха) и частоты пульса от степени тяжести, выполняемой работы.

Таблица 2.2

Виды работы по степени тяжести	Потребление кислорода, л/мин	Потребление воздуха, л/мин	ЧСС, уд/мин.
Легкая	до 1,0	12,5	85 – 100
Средняя	от 1,0 до 1,5	30	101 – 125
Тяжелая	от 1,5 до 2,0	60	126 – 150
Очень тяжелая	свыше 2,0	85	151 – 170

Пульс ощущается пальцами, приложенными к какой-нибудь поверхностно-лежачей артерии. Наиболее доступными для подсчета пульса являются места: у основания большого пальца на ладонной части предплечья, у височной области и у сонной артерии. Для счета пульса к указанным местам надо прикладывать два или три пальца и избегать сильного надавливания на артерию.

Следует особо отметить, каждый газодымозащитник должен быть обучен самоконтролю за частотой пульса. Определение частоты пульса одновременно у всего звена производится по указанию руководителя занятия — "Приготовиться к подсчету", а затем по команде "Раз" и через 15 с — "Стоп" сосчитать количество пульсовых ударов. После этого каждый газодымозащитник должен доложить о результатах подсчета руководителю занятий. Количество пульсовых ударов в минуту определяется путем умножения результатов измерения пульса на четыре.

Критерием предельной физической нагрузки принято считать ЧСС до 170 уд./мин.

Если частота пульса превышает 160 ударов в минуту и не уменьшается в течение 3-5 мин отдыха, газодымозащитник должен быть освобожден от выполнения дальнейших упражнений.

Газодымозащитник, у которого в течение 2-3 тренировок подряд ЧСС превышает указанный выше предел, а индекс степ-теста оценивается оценкой "плохая", должен направляться на внеочередное медицинское освидетельствование.

Кислород, поступающий в кровь, доставляет его ко всем клеткам организма. В клетках происходят важные для жизни окислительные процессы. Отдавая кислород клеткам, кровь захватывает углекислоту, а также молекулы воды и доставляет в альвеолы. Главным условием жизни является обмен веществ (энергии), а основными источниками энергии являются питательные вещества. При окислении этих веществ образуются различные

соединения, которые являются составляющими энергии. В результате окисления в клетках, парциальное давление углекислого газа увеличивается по сравнению с его содержанием в артериальной крови и в условиях покоя достигает 6,25 кПа (47 мм рт. ст.) (при физической работе значительно больше). Углекислый газ, взаимодействуя с водой, образует угольную кислоту ( $\text{H}_2\text{CO}_3$ ). Угольная кислота, соединяясь с солями гемоглобина, превращается в бикарбонат гемоглобина и с кровью транспортируется к легким. В легких происходит обратная реакция: отщепляется углекислый газ, восстанавливается гемоглобин и вода. Количество поглощенного кислорода обычно больше количества выделяемого организмом углекислого газа. Это объясняется тем, что окислительные процессы идут не только с углеводами, но и с белками, жирами и другими веществами. Отношение количества выделенного углекислого газа к поглощенному кислороду называется дыхательным коэффициентом (К), который колеблется в пределах от 0,80 до 0,95.

Кроме того, через поверхность тела, т. е. через кожу, обеспечивается 1-2% всего газообмена, происходящего в организме. Дыхание — важнейший процесс, протекающий в организме непрерывно. При нарушении внешнего дыхания продолжается внутреннее дыхание. Если за 5-6 минут внешнее дыхание не восстановится, наступает смерть.

Регулирование дыхания осуществляется автоматически центральной нервной системой в зависимости от условий, в которых находится организм, и с помощью волевых усилий.

СИЗОД, предназначенные для защиты органов дыхания и зрения пожарного от воздействия продуктов горения, обеспечивают только процесс внешнего дыхания.

## **2.2. Показатели, характеризующие процесс дыхания**

С количественной стороны процесс дыхания характеризуется следующими показателями: частотой дыхания, жизненной емкостью легких, легочной вентиляцией, “мертвым” пространством, газообменом в легких человека, дозой потребления кислорода.

Частота дыхания ( $f$ , 1/мин) человека определяется числом вдохов, производимых за единицу времени. Частота дыхания не является постоянной и зависит от нескольких факторов: увеличивается с повышением нагрузки на человека и зависит от степени тренированности человека. Частота дыхания у тренированного человека составляет в среднем 6-8 дыхательных циклов в минуту, у нетренированного человека — 12-18 циклов в минуту. При физической нагрузке частота дыхания нетренированного человека увеличивается в большей мере. Частота дыхания зависит от пола и от возраста человека.

Жизненная емкость легких (ЖЕЛ, л) — показывает объем воздуха, который человек может выдохнуть из легких после глубокого вдоха. В сред-



нем эта величина равна 3,5 л.

Легочная вентиляция ( $Q_{л}$ , л/мин) определяется количеством воздуха, циркулирующего в легких за единицу времени, т.е. тем объемным количеством воздуха, который за 1 минуту вдыхается или выдыхается человеком.

“Мертвое” пространство определяется объемом воздуха, не участвующего в процессе газообмена. “Мертвое” пространство равно сумме объемов воздуха, остающегося в носовой полости, гортани, трахее, бронхах и бронхиолах при выдохе. Объем “мертвого” пространства у взрослого человека в среднем составляет 140 мл. Воздушная смесь, не участвующая в процессе газообмена содержит мало кислорода и в значительной степени загрязнена углекислым газом. Каждый КИП имеет “мертвое” пространство, объем которого суммируется с объемом “мертвого” пространства человека. Поэтому при конструировании, очень важно обеспечить минимальный объем “мертвого” пространства КИП.

Газообмен в легких человека определяется составом вдыхаемого и выдыхаемого воздуха и характеризуется данными, приведенными в табл. 2.3, 2.4.

Таблица 2.3

Состав воздуха	Содержание в % по объему воздуха		
	в атмосферном воздухе	в альвеолярном воздухе	в выдыхаемом воздухе
Азот, N <sub>2</sub>	78,09	74,2	78,50
Кислород, O <sub>2</sub>	20,95	13,4	16,4
Углекислый газ, CO <sub>2</sub>	0,03	5,2	4,1
Инертные газы	Около 1,0	около 1,0	около 1,0
Водяные пары, H <sub>2</sub> O	—	6,2	—

Таблица 2.4

#### Состав нейтральных газов

Составляющие нейтральных газов	Содержание в % по объему в воздухе
Аргон, Ar	$9,32 \times 10^{-1}$
Неон, Ne	$1,8 \times 10^{-3}$
Гелий, He	$4,6 \times 10^{-4}$
Криптон, Kr	$1,1 \times 10^{-4}$
Радон, Rn	$6,0 \times 10^{-5}$
Водород, H <sub>2</sub>	$5,0 \times 10^{-5}$
Оксись азота, N <sub>2</sub> O	$5,0 \times 10^{-5}$
Ксенон, Xe	$8,0 \times 10^{-6}$
Озон, O <sub>3</sub>	$2,0 \times 10^{-6}$

Процентное содержание нейтральных газов во вдыхаемом и выдыхаемом воздухе остается без изменения. Это свидетельствует о том, что перечисленные газы в газообмене, протекающем в легких человека, не участвуют.

Содержание кислорода в выдыхаемом воздухе снижается примерно на 4,5%. Вместо поглощаемого кислорода в альвеолярный воздух выделяется углекислый газ, содержание которого в выдыхаемом воздухе доходит до 4,1%. Газообмен в легких человека зависит от степени напряженности работы. Потребление кислорода с увеличением нагрузки возрастает, соответственно, возрастает выделение углекислого газа и его концентрация в выдыхаемом воздухе.

Доза потребления человеком кислорода (воздуха) (S, л/мин) определяется количеством кислорода (воздуха) израсходованного человеком за единицу времени. Величина потребления зависит от степени тяжести выполняемой работы. В табл. 2.5 приведена оценка степени тяжести некоторых видов работ выполняемых газодымозащитниками на пожарах и тренировках.

Таблица 2.5

Вид работы (упражнения)	Скорость передвижения, м/мин	Частота сердечных сокращений, уд/мин	Степень тяжести работы
Ходьба по горизонтали (медленная)	50-60	102 ± 5,5	Средняя
Ходьба по горизонтали (ускоренная)	85-90	112 ± 3,1	Тяжелая
Бег по горизонтали	110-120	126 ± 3,1	Тяжелая
Подъем по лестничной клетке	9-11	127 ± 3,8	Тяжелая
Спуск по лестничной клетке	10-12	90 ± 3,8	Легкая
Подъем по лестничной клетке с грузом 90 кг	6-7	128 ± 8,6	Тяжелая
Спуск с пострадавшим по лестничной клетке	6-7	111 ± 3,8	Средняя
Подъем по вертикальной лестнице	10	152 ± 8,4	Очень тяжелая
Спуск по вертикальной лестнице	12	112 ± 9,3	Средняя
Передвижение на получетвереньках.	18-20	103 ± 5,8	Средняя
Передвижение через узкий лаз	6-8	129 ± 1,1	Тяжелая
Переноска «пострадавшего» по горизонтали двумя пожарными	30-40	125 ± 5,2	Средняя
Подъем с «пострадавшим» по лестничной клетке	6-7	131 ± 5,1	Тяжелая
Спуск по лестничной клетке с грузом 30 кг	6-7	107 ± 8,7	Средняя
Переноска груза весом 60 кг по горизонтальной поверхности	35-40	108 ± 3,3	Средняя
Переноска груза весом 10 кг по горизонтальной поверхности	50-60	98 ± 2,6	Средняя
Разборка конструкций, перекантовка бочек	–	146 ± 7,8	Тяжелая
Передвижение со стволом (под напором воды, давление 4,0-4,5 атм.) по помещениям	45-50	135 ± 0,7	Тяжелая
Установка брезентовой перемычки с закреплением ее в дверном проеме распорными штангами	–	118 ± 4,1	Средняя
Проведение разведки с отыскиванием очага пожара или человека, видимость отсутствует, передвижение по нескольким помещениям	–	86 ± 2,5	Легкая
Передвижение со стволом (под напором воды, давление 4,0-4,5 атм.) по помещениям, видимость отсутствует, движение с поворотами.	–	120 ± 3,4	Средняя

## 2.3. Влияние продуктов горения и окружающей среды на организм человека

Горение является процессом окисления, в результате которого выделяются теплота и продукты сгорания, наблюдаемые в виде дыма. При полном сгорании органических веществ образуются, как правило, диоксид углерода (углекислый газ) и вода. При неполном сгорании (происходящем при недостатке воздуха), кроме диоксида углерода ( $\text{CO}_2$ ) и паров воды, образуются и другие соединения типа: оксида углерода ( $\text{CO}$ ), сложных органических соединений (спиртов, кетонов, альдегидов, кислот и др.).

Дым представляет собой дисперсную систему, состоящую из мельчайших несгоревших твердых, жидких или газообразных частиц горящего вещества, размерами менее 0,1 мкм, находящихся во взвешенном состоянии. Дым способен адсорбировать на своей поверхности не только газы, но и пары жидкости, при этом он затрудняет видимость и действует удушающе на органы дыхания человека. Дым обладает большой устойчивостью. Это объясняется тем, что частицы дыма вследствие трения между собой несут на себе электрические заряды. Если эти частицы состоят из металлоидов или их окислов, то они несут на себе положительные заряды. Если же в состав дыма входят частицы металлов и их окислов или их гидратов, то частицы эти несут на себе отрицательные заряды. Частицы, несущие на себе одноименные заряды, отталкиваются друг от друга, что увеличивает стойкость дыма, мешая частицам слипаться и выпадать в виде аэрогелей. Свойства дымовых продуктов и степень задымления во многом зависят от температуры дыма. Образующийся при пожаре в зданиях дым может распространяться из помещения в помещение через проемы, щели и мелкие отверстия в ограждающих конструкциях.

Наибольшая опасность задымления помещений создается в случае, если дымом заполнены лестничные клетки, коридоры, вентиляционные каналы и шахты лифтов.

Таблица 2.6

Вещество	Характеристика дыма		
	цвет	запах	вкус
Бумага, сено, солома	беловато-желтый	специфический	кисловатый
Кожа, шерсть, волос	серый, желтый	раздражающий	кисловатый
Древесина	серовато-черный	смолы	кисловатый
Калий металлический	плотный белый	не имеет	кисловатый
Магний	белый	не имеет	металлический
Нефтепродукты	черный, коптящий	нефти	металлический
Азотистые соединения	желто-бурый	раздражающий	металлический
Сера	неопределенный	сернистый	кислый
Фосфор	плотный белый	чеснока	не имеет
Хлопок, ткани	бурый	чеснока	не имеет

Характеристика дыма (табл. 2.6) зависит от вида горящих продуктов. По цвету дыма можно определить основной вид горящих материалов, что имеет существенное значение при оценке обстановки на пожаре и организации его тушения.

Синий, белый и желтый цвета указывают на присутствие в составе дыма отравляющих веществ. При горении тканей, шерсти, волоса, кожи выделяются неприятно пахнущие продукты: пиридин, хинолин, цианистые и содержащие серу соединения, а также газы с сильным и острым запахом (альдегиды, кетоны).

При неполном сгорании материалов, содержащих жиры и мыла, выделяется весьма опасный продукт термического разложения акролеин, который вызывает жжение глаз, раздражение слизистых оболочек рта и носа, кашель, головноекружение, вялость, воспаление легких, затруднение выдоха.

Концентрацию акролеина около 0,003% человек не может перенести более 1 минуты.

Краски, олифы, лаки и эмали с воспламеняемыми растворителями, содержащими разжижители, сиккативы и связующие вещества, сильно горят, выделяя густой черный дым,  $\text{CO}_2$ ,  $\text{CO}$ , пары воды, частицы несгоревшего углерода. Нитролаки и нитроэмали выделяют сильно токсичные газы: цианистый водород ( $\text{HCN}$ ) и окислы азота.

Пластмассы и синтетические смолы — являясь органическими материалами, содержащими в своем составе водород, кислород, азот и др. При горении выделяют густой дым, токсичные газы и много продуктов термического разложения: хлорангидридные кислоты, формальдегиды, фенол, фторфосген, аммиак, ацетон, стирол и другие вещества, вредно влияющие на организм человека.

Пироксилиновые пластики при горении выделяют дым тяжелее воздуха, а при ограниченном доступе воздуха — цианистый водород и окислы азота.

Хлорполивинил и пенополиуретан горят, образуя густой черный дым,  $\text{HCN}$ ,  $\text{CO}$ ,  $\text{CO}_2$ . Первый выделяет также следы фосгена, второй — изоцианаты, причем токсичность его дыма (при температуре свыше  $1000^\circ\text{C}$ ) может за несколько секунд оказаться смертельной.

При горении полиэтилен выделяет черный дым,  $\text{CO}$ ,  $\text{CO}_2$  и пары углеводов.

Этилцеллюлоза быстро воспламеняется, плавится и капает, образуя  $\text{CO}_2$ ,  $\text{CO}$ .

Вредное действие оказывают продукты разложения поливинилхлорида (ПВХ). В частности, при содержании в воздухе 0,03-0,14 мг/л хлорорганических соединений, 0,04-0,064 мг/л хлороводорода ( $\text{HCl}$ ), 0,25-0,63 мг/л  $\text{CO}$  отмечено раздражение слизистой оболочки носа и глаз, а также возбуждение, переходящее в слабость.

В продуктах пиролиза ПВХ (например, при  $400^\circ\text{C}$  через 30 мин), кроме хлороводорода и бензола, обнаруживаются углеводороды  $\text{C}_2$ - $\text{C}_9$  в том числе алканы (20-25%), алкены (35-40%), алкадиены (10-12%), аро-

матические соединения (20-30%). Из перечисленных выше веществ, хлороводород и бензол по своим токсическим свойствам относятся к аварийно-химически опасным веществам (АХОВ).

Полиамид выделяет  $\text{CO}_2$ ,  $\text{CO}$ ,  $\text{NH}_3$  (аммиак). При горении и разложении минеральных удобрений (аммиачной, калийной, кальциевой селитры и др.) и ядохимикатов (гербициды) образуется большое количество окиси азота ( $\text{NO}$ ), аммиака ( $\text{NH}_3$ ), двуокиси азота ( $\text{NO}_2$ ) и других газов.

В условиях пожара продукты сгорания и теплового разложения, входящие в состав дыма, действуют на организм человека комбинированно, поэтому их общая токсичность опасна для жизни даже при незначительных концентрациях.

При значительных концентрациях продуктов сгорания в составе дыма понижается процентное содержание кислорода, что также опасно для жизни человека (табл. 2.7).

Таблица 2.7

#### Изменение состава воздуха на пожаре

Непроизводственные здания	Содержание в % (по объему)		
Пожары в подвалах	0,04...0,65	0,1...3,4	17,0...20,0
Пожары на чердаках	0,01...0,2	0,1...2,7	17,7...20,7
Пожары на этажах	0,01...0,4	0,3...10,1	9,9...20,8
Опыты с густыми дымами	0,2...1,1	0,5...8,4	10,8...20,0

При пожаре в метро, перечень токсичных продуктов сгорания очень широкий: хлорорганические соединения, хлористый (до  $39,7 \text{ мг/м}^3$ ) и цианистый (до  $35,9 \text{ мг/м}^3$ ) водород, аммиак, метиламин, оксид (0,58%) и диоксид (9,4%) углерода, фосген и др. Кроме того, вследствие небольшого внутреннего объема метрополитена концентрация кислорода в воздухе может опуститься ниже 18%.

По характеру воздействия на организм человека, все химические вещества, входящие в состав дыма, разделяют на 5 групп:

1 группа — вещества, оказывающие прижигающее, раздражающее действие на кожные покровы и слизистые оболочки. Последствия воздействия на организм человека — кашель, слезотечение, жжение, зуд. Из веществ, входящих в состав дыма, к этой группе относятся: сернистый газ, пары многих органических соединений — продуктов неполного сгорания (муравьиной и уксусной кислот, формальдегида, паров дегтя и т. д.);

2 группа — вещества, раздражающие органы дыхания: хлор, аммиак, сернистый и серный ангидрид, хлорпикрин, окислы азота, фосген и др. Они вызывают расстройство дыхания, паралич дыхательных мышц, поражение органов дыхания.

К этим же нарушениям ведет и увеличение концентрации в воздухе углекислого газа выше 8-10%. Вещества (хлор, аммиак, сернистый газ), растворимые в воде, а, следовательно, и в слизи, поражают верхний отрезок дыхательного пути, покрытый слизью. Это приводит к развитию ларингита, трахеита, бронхита. Газы, малорастворимые в воде, не задерживаются влагой слизи верхних дыхательных путей и достигают альвеол. Они спо-

способствуют развитию пневмонии и осложнению этого заболевания — отеку легких, образование которого связано с задержкой тканевой жидкости в организме и застоем крови в легких. При отеке появляются одышка, кашель, в тяжелых случаях наступает смерть от удушья.

Следует учесть, что действие некоторых токсичных веществ (фосгена, мышьяковистого водорода) проявляется не сразу, а через определенный период (от 2 до 8-10 часов) от момента поступления яда в организм;

3 группа — токсичные вещества, действующие преимущественно на кровь. К этой группе относятся: бензол и его производные (ксилол, толуол, amino- и нитросоединения), а также мышьяковистый водород, свинец, окись углерода и другие вещества. При попадании в кровь они вызывают разрушение и гибель красных кровяных телец (эритроцитов), что ведет к быстрому развитию резко выраженного малокровия, снижению доставки кислорода и кислородному голоданию;

4 группа — яды, влияющие на нервную систему (бензол и его производные, сероводород, сероуглерод, метиловый спирт, анилин, тетраэтил, свинец и др.);

5 группа — ферментные или обменные яды (синильная кислота, сероводород и др.), действующие на функцию дыхания, в результате чего ткани лишаются способности использовать кислород, доставленный кровью. Многие яды, входящие в состав всех этих групп, поступают в организм через органы дыхания, поэтому при работе на пожаре необходима надежная защита этих органов.

По степени воздействия на организм человека все вредные вещества подразделяются на 4 класса опасности: 1-й — вещества чрезвычайно опасные; 2-й — вещества высоко опасные; 3-й — вещества умеренно опасные; 4-й — вещества малоопасные (табл. 2.8).

Таблица 2.8

**Классификация вредных веществ по степени воздействия на организм человека**

Показатели	Норма для класса опасности			
	1	2	3	4
Предельно-допустимая концентрация (ПДК) вредных веществ в воздухе рабочей зоны, мг/м <sup>3</sup>	менее 0,1	0,1... 1,0 (окислы азота)	1,1...10	более 10
Средняя смертельная доза при введении в желудок мг/кг	менее 15,0	15...150	151... 5000	более 5000
То же, при нанесении на кожу мг/кг	менее 100	100...500	501... 2500	более 2500
Средняя смертельная концентрация в воздухе мг/м <sup>3</sup>	более 500	500...5000	5001...50000	более 50000
Коэффициент возможности ингаляционного отравления (КВИО)	более 300	300...30	29...3	менее 3

Предельно допустимые концентрации (ПДК) вредных веществ в воздухе рабочей зоны — концентрации, которые при ежедневной (кроме выходных дней) работе, но не более 41 ч в неделю, в течение всего рабо-

чего стажа не могут вызвать заболеваний или отклонений в состоянии здоровья настоящего и последующих поколений.

Перед началом работ, связанных с ликвидацией пожара (аварии) необходимо измерить содержание вредных веществ в окружающей среде при помощи газоанализатора.

Углекислый газ (диоксид углерода —  $\text{CO}_2$ ) — является продуктом полного сгорания вещества. Это газ без цвета и запаха, с кисловатым вкусом. При температуре  $0^\circ\text{C}$  и давлении 101 кПа (760 мм рт. ст.) имеет плотность  $1,977 \text{ кг/м}^3$ . В малых концентрациях углекислый газ не только безвреден, но и необходим, так как является возбудителем, действующим на дыхательный центр. Его высокие концентрации опасны для жизни человека (табл. 2.9).

Следует отметить, что реакция человека на различные концентрации углекислого газа в воздухе субъективна. Очень многие лица совершенно не ощущают присутствия  $\text{CO}_2$  и незаметно для себя отравляются настолько сильно, что теряют сознание. Отравление, вызванное вдыханием небольшого количества углекислого газа, быстро и бесследно исчезает, если дать возможность пострадавшему дышать нормальным атмосферным воздухом. Однако тяжелые случаи отравления, сопровождающиеся потерей сознания, вызывают серьезные изменения в организме и требуют немедленного медицинского вмешательства.

Принцип воздействия углекислоты на организм человека необходимо учитывать при работе в кислородных изолирующих противогазах. В регенеративном кислородном изолирующем противогазе, имеющем замкнутый цикл дыхания, используется очищенный и обогащенный кислородом вдыхаемый воздух. В нем неизбежно скопление небольшого количества углекислого газа. Повышение концентрации  $\text{CO}_2$  в системе противогаза до 2% не представляет опасности. Скопление большого количества углекислого газа ведет к чрезмерному учащению дыхания, нарушается глубина и ритм дыхания, которое становится поверхностным. Это, в свою очередь, приводит к ряду вредных последствий: недостаточному насыщению кислородом легких, быстрому утомлению и чрезмерному расходу кислорода. Максимально возможное значение парциального давления углекислого газа во вдыхаемой газовой смеси при работе в противогазе не должно превышать 3,3 КПа (25 мм рт. ст.), что соответствует содержанию его во вдыхаемом воздухе (3,3% при нормальном атмосферном давлении).

Первая помощь при отравлении углекислым газом: пострадавшего необходимо как можно скорее вынести на свежий воздух.

Оксид углерода (оксид углерода —  $\text{CO}$ ), или угарный газ, является продуктом неполного сгорания веществ. Оксид углерода — газ легче воздуха, без цвета, запаха и вкуса. При температуре  $0^\circ\text{C}$  и давлении 101 кПа (760 мм рт. ст.) имеет плотность  $1,25 \text{ кг/м}^3$ . В воде оксид углерода почти не растворяется. Токсическое (отравляющее) действие окиси углерода на организм человека заключается в том, что под его влиянием кровь теряет возможность поглощать кислород. Оксид углерода активно соединяется с гемоглобином

крови, образуя стойкое соединение карбоксигемоглобин. Сродство окиси углерода с гемоглобином очень велико и примерно в 300 раз превосходит сродство кислорода с гемоглобином. Следовательно, если в воздухе будет в 300 раз меньше окиси углерода, чем кислорода, то с гемоглобином крови соединяется одинаковое количество кислорода и окиси углерода. Если в воздухе находится большее количество окиси углерода, то оно, соединясь с гемоглобином, лишает кровь возможности обогащаться кислородом.

Степень тяжести отравления окисью углерода в основном зависит от продолжительности воздействия отравленной среды на организм, концентрации в воздухе, интенсивности легочной вентиляции, температуры среды, размеров тела и объема крови, парциального давления кислорода в окружающей человека среде.

Ориентировочные данные о патологической реакции человека на различные концентрации окиси углерода приведены в табл. 2.9.

Таблица 2.9

Газ	Концентрация в воздухе, %	Реакция человека
CO	0,01	Воздействие в течении нескольких часов без заметного успеха.
	0,05	Воздействие в течении 1 часа без заметного успеха.
	0,1	Воздействие в течении 1 часа. Головная боль, тошнота.
	0,5	Воздействие в течении 20...30 мин - смертельно.
	1	Потеря сознания после нескольких вдохов, через 1...2 мин сильное отравление (может быть смертельным).
CO <sub>2</sub>	0,04	Безвредно.
	1...2	Не вызывает заметных изменений в процессе дыхания.
	4...5	Значительно увеличиваются частота и глубина дыхания, появляется шум в ушах, ощутима пульсация крови в висках.
	6	То же, в более сильной форме.
	8	Головная боль, головокружение.
	10	Человек теряет сознание.

Следует иметь в виду, что отравление окисью углерода при содержании ее в воздухе в пределах 0,4...1,0% происходит очень быстро. Большинство случаев гибели людей на пожарах связано с незаметно наступившей потерей сознания в результате отравления окисью углерода. Поражающая токсодоза 33 мг-мин/л, смертельная токсодоза 136,5 мг-мин/л.

Накопление окиси углерода происходит при пожарах в закрытых помещениях, где горение происходило при недостатке воздуха, при горении целлулоида, киноплёнки, каучука и других пластмассовых изделий, при повреждениях вентилях и трубопроводов в установках, работающих с окисью углерода, в помещениях, где работают двигатели внутреннего сгорания (компрессорные станции с ДВС, общественные и личные гаражи).

Меры оказания первой помощи при отравлении окисью углерода: вынести на свежий воздух, обеспечить горизонтальное положение, тепло и покой, при затрудненном дыхании дать увлажненный кислород с карболеном, теплое молоко с содой. Необходимо срочно госпитализировать всех, получивших отравление. В случаях тяжелого отравления нужно обес-



печить дыхание пострадавшего чистым кислородом из прибора искусственной вентиляции легких.

Аммиак ( $\text{NH}_3$ ) — газ без цвета, с характерным запахом, плотность  $0,597 \text{ кг/м}^3$ , растворим в воде. Пары аммиака образуют с воздухом (при соотношении 4/3) взрывоопасные смеси. Горит при наличии постоянного источника огня. Емкости с аммиаком могут взрываться при нагревании. В больших количествах может выделяться при авариях и пожарах на холодильных установках, заводах по производству азотных удобрений. Во избежание взрыва запрещается входить в заполненные аммиаком помещения с открытым пламенем, включать электроприборы. Аммиак опасен при вдыхании. При высоких концентрациях возможен смертельный исход. Вызывает сильный кашель. Пары сильно раздражают слизистые оболочки и кожные покровы, так как аммиак, растворяясь во влаге, образует щелочь (гидрат окиси аммония  $\text{NH}_4\text{OH}$ ), которая разрушает слизистые оболочки дыхательных путей и альвеолы. Предельно допустимая концентрация (ПДК) в воздухе, мг/л: в населенных пунктах (среднесуточная) —  $0,0002$ , в рабочей зоне —  $0,02$ . Раздражение ощущается уже при  $0,1 \text{ мг/л}$ . Поражающая концентрация при 6-ти часовой экспозиции —  $0,2 \text{ мг/л}$ , смертельная при 30-ти минутной экспозиции —  $7 \text{ мг/л}$ . Поражающая токсодоза —  $15 \text{ мг}\cdot\text{мин/л}$ , смертельная токсодоза —  $100 \text{ мг}\cdot\text{мин/л}$ .

Соприкосновение сжиженного аммиака с кожей вызывает обморожение. Признаками наличия аммиака является появление учащенного сердцебиения, нарушение частоты пульса, насморк, кашель, затрудненное дыхание, жжение, покраснение и зуд кожи, резь в глазах, слезотечение. В высоких концентрациях аммиак возбуждает центральную нервную систему и вызывает судороги. При сильных отравлениях смерть наступает через несколько часов или суток после отравления, вследствие отека гортани и легких.

Вдыхание воздуха с содержанием  $0,025\% \text{ NH}_3$  в течение часа не опасно для жизни, с содержанием  $0,59\% \text{ NH}_3$  — опасно. При дыхании таким воздухом в течение 5-10 мин происходит отек легких.

Меры первой помощи при отравлении аммиаком. Доврачебная: вынести на свежий воздух, обеспечить тепло и покой. При удушьи — увлажненный кислород или дать теплое молоко с боржомом или содой. Пораженные кожу, слизистые оболочки рта и глаз не менее 15 мин промывать водой или 2%-ным раствором борной кислоты. В глаза закапать альбucid (2-3 капли 30%-ного раствора, в нос — теплое оливковое или персиковое масло.

Ацетилен ( $\text{C}_2\text{H}_2$ ) — бесцветный газ с характерным запахом, легче воздуха, имеет плотность  $1,173 \text{ кг/м}^3$ , не растворим в воде. Легко воспламеняется от искр и пламени. Пары образуют с воздухом взрывоопасные смеси, которые могут распространяться далеко от места утечки. Опасен при вдыхании. Пары вызывают раздражение слизистых оболочек и кожи.

Соприкосновение со сжиженным ацетиленом вызывает обморожение. Признаками наличия ацетилена являются: появление головной боли, головокружения, учащение пульса, першение в горле, кашель, слабость, чувство удушья. Смертельную опасность представляет содержание ацетилена

в воздухе 50% и более.

Меры первой помощи при отравлении ацетиленом. Доврачебная: вынести на свежий воздух, дать димедрол (1 таблетка), при потере сознания — госпитализация.

Сероводород ( $H_2S$ ) — бесцветный газ с неприятным запахом тухлых яиц, тяжелее воздуха, имеет плотность  $1,539 \text{ кг/м}^3$ , растворим в воде. Скапливается в низких участках поверхности, подвалах, тоннелях. Сероводород горит, пары образуют с воздухом взрывоопасные смеси. Возможен смертельный исход при вдыхании. Пары вызывают раздражение слизистых оболочек. Смертельная доза — 0,08% во вдыхаемом воздухе в течение 5...10 мин. Поражающая токсодоза —  $16,1 \text{ мг·мин/л}$ , смертельная токсодоза —  $25,0 \text{ мг·мин/л}$ . Признаком наличия сероводорода является появление головной боли, раздражение в носу, металлический привкус во рту, тошноты, рвота, холодный пот, понос, боли при мочеиспускании, сердцебиение, ощущения сжимания головы, обморок, боли в груди, жжение в глазах, слезотечение, светобоязнь.

Меры первой помощи при отравлении сероводородом. Доврачебная: вынести на свежий воздух, обеспечить тепло и покой, при затрудненном дыхании дать кислород, теплое молоко с содой, на глаза — примочки из 3%-ного раствора борной кислоты, при потере сознания — госпитализация.

Сероуглерод ( $CS_2$ ) — пары без цвета с неприятным запахом, легче воздуха, имеет плотность  $1,263 \text{ кг/м}^3$ , в воде нерастворим. Легко воспламеняется от искр, пламени, нагревания. Может взрываться от нагревания или при воспламенении. При нагревании самовоспламеняется. Вновь воспламеняется после тушения пожаров. Разлитая жидкость выделяет воспламеняющиеся пары, которые с воздухом образуют взрывоопасные смеси, способные распространяться далеко от места утечки. Пары опасны при вдыхании, возможно наличие паров далеко от места утечки. Пары опасны при вдыхании, возможен смертельный исход. Пары вызывают раздражение слизистых оболочек и кожи. Поражающая токсодоза  $45 \text{ мг·мин/л}$ .

Соприкосновение с этим газом в сжиженном состоянии вызывает ожоги кожи и глаз. Признаками наличия сероуглерода в атмосфере являются: появление головной боли, чувство опьянения, головокружения, потеря сознания, ощущения "мурашек", першение в горле и покраснение кожи.

Доврачебная помощь при отравлении сероуглеродом: вынести на свежий воздух, слизистые оболочки промывать водой не менее 15 мин.

Хлор ( $Cl_2$ ) — газ желто-зеленого цвета с резким запахом (порог восприятия  $0,003 \text{ мг/л}$ ). Температура кипения —  $33,8^\circ\text{C}$ , следовательно, даже зимой хлор находится в газообразном состоянии.

Хлор в 2,5 раза тяжелее воздуха, имеет плотность  $3,214 \text{ кг/м}^3$ , растворяется в воде. В единице объема воды при  $20^\circ\text{C}$  растворяется 2,3 объема хлора. Сильный окислитель, коррозионен, не горюч. Предельно допустимая концентрация в рабочей зоне  $0,001 \text{ мг/л}$ . Поражающая токсодоза —  $0,6 \text{ мг·мин/л}$ , смертельная токсодоза —  $6,0 \text{ мг·мин/л}$ . Пары сильно раздражают слизистые оболочки и кожу. Соприкосновение вызывает ожоги слизистой

оболочки дыхательных путей, кожи и глаз. Признаками отравления хлором являются: появление резкой боли в груди, сухого кашля, рвоты, нарушения координации, одышка, резь в глазах, слезотечение.

Физиологическая активность хлора исключительно велика. Вдыхание газа вызывает воспаление дыхательных путей и в дальнейшем отек легких. Хлор является отравляющим веществом, и в этом качестве широко применялся в первую мировую войну.

При ощущении запаха хлора работать без защиты опасно.

Меры первой помощи при отравлении хлором. Доврачебная: вынести на свежий воздух, дать увлажненный кислород, при отсутствии дыхания сделать искусственное дыхание. Слизистые оболочки и кожу не менее 15 минут промывать 2%-ным раствором соды.

Фосген ( $\text{COCl}_2$ ) — бесцветный газ с запахом прелого сена или гнилых яблок. Не горюч. В 3,48 раза тяжелее воздуха. Поражающая токсодоза 0,6 мг·мин/л, смертельная токсодоза 6,0 мг·мин/л.

При отравлении наблюдается: слезотечение, кашель, тошнота, рвота, боль за грудиной, ощущение удушья. Возможен отек легких.

Меры первой помощи при отравлении фосгеном. Доврачебная: вынести на свежий воздух, снять с пострадавшего загрязненную одежду, обмыть его теплой водой, дать увлажненный кислород, теплое молоко с содой. Обеспечить покой, тепло. Только при остановке дыхания сделать искусственное дыхание методом "изо рта в рот". Необходима срочная госпитализация всех попавших в зону аварии или получивших отравление.

Синильная кислота ( $\text{HCN}$ ), или цианистый водород — бесцветная низкокипящая легколетучая жидкость, легче воды имеет плотность 690 кг/м<sup>3</sup>, в воде растворима со слабым запахом горького миндаля. Пары легче воздуха. Плотность пара по воздуху 0,947.

Легко воспламеняется от искр и пламени, горит фиолетовым пламенем. Пары образуют с воздухом взрывоопасные смеси. Поражающая токсодоза — 0,2 мг·мин/л, смертельная токсодоза — 1,6 мг·мин/л. Возможен смертельный исход при вдыхании, попадании на кожу. При поражении синильной кислотой наблюдается: першение в горле, жгуче-горький вкус во рту, головная боль, головокружение, слабость, одышка, тошнота, рвота, сильные судороги, поверхностное и аритмичное дыхание, остановка дыхания. Вдыхание воздуха с содержанием 0,005% паров  $\text{HCN}$  в течение непродолжительного (30-60 с) времени приводит к головной боли, тошноте, усиленному дыханию и сердцебиению.

Опасной для жизни человека является концентрация синильной кислоты, равная 0,01%. Увеличение концентрации до 0,027% вызывает немедленную смерть. Цианистый водород при повышенных концентрациях в воздухе способен проникать в организм человека через кожу. Уже через 2-5 минут пребывания в атмосфере с содержанием 1%  $\text{HCN}$ , при защищенных органах дыхания, усиливается сердцебиение, появляется чувство жара, кожа становится красно-белой, позже возникает головная боль, рвота, слабость. Более длительное пребывание (свыше 5 минут) без специа-

льных защитных костюмов в атмосфере, содержащей 1% HCN, опасно для жизни.

Поэтому в практических условиях все объекты, где возможно отравление синильной кислотой при пожаре, необходимо взять на особый учет, а газодымозащитники должны быть обеспечены специальной защитной одеждой.

В газообразном состоянии цианистый водород легко сорбируется резиновых изделиями, тканями, кожаными материалами в количестве до 0,1% от массы пористого материала. При проветривании десорбируется не более 75% поглощенной синильной кислоты.

Меры первой помощи при отравлении синильной кислотой. Доврачебная: вынести на свежий воздух, снять загрязненную одежду, обеспечить тепло, покой, дать кислород и амилнитрит. При попадании на кожу промыть ее водой с мылом. После восстановления сознания и дыхания — необходима немедленная госпитализация.

Сернистый газ ( $\text{SO}_2$ ) — бесцветен, имеет резкий вкус и запах, весьма ядовит, более чем в два раза тяжелее воздуха. Он раздражает слизистые оболочки дыхательных путей и глаз, образуя на их поверхности сернистую кислоту, в тяжелых случаях вызывает воспаление бронхов, отек гортани и легких. Объемная концентрация 0,05% опасна для жизни даже при кратковременном вдыхании. В промышленности сернистый газ используют главным образом для производства серной кислоты.

Оксиды азота ( $\text{N}_2\text{O}$ ;  $\text{NO}_2$ ;  $\text{N}_2\text{O}_3$ ;  $\text{NO}$ ) — ядовитые газы с резким запахом.  $\text{N}_2\text{O}$  — "веселящий газ" со слабым приятным запахом и сладковатым вкусом. Вдыхание его вызывает состояние опьянения и потерю болевых ощущений. В достаточно больших количествах он служит наркотиком и применяется в хирургии в качестве анестезирующего средства.  $\text{NO}$  — бесцветный, малорастворимый в воде газ, слабый окислитель, является исходным веществом для получения азотной кислоты.  $\text{NO}_2$  — сильный окислитель, с водой образует азотистую кислоту.  $\text{N}_2\text{O}_3$  представляет собой темно-синюю жидкость, кипит при температуре  $3,5^\circ\text{C}$ , разлагается на  $\text{NO}$  и  $\text{NO}_2$ .  $\text{NO}_2$  раздражают слизистые оболочки дыхательных путей и глаз в результате образования на их поверхности азотной кислоты, в тяжелых случаях вызывают отек легких. Смертельная концентрация окислов азота при кратковременном вдыхании — 0,025%. Поражение наступает в результате непосредственного воздействия на кожу и слизистые оболочки — окислы азота оказывают сильное прижигающее действие (химический ожог), в тяжелых случаях вызывают ожоговый шок. Чрезвычайно опасен ожог глаз. Развитие токсического отека легких наступает при высоких концентрациях — 0,2-0,4 мг/л и более. В высоких концентрациях возможна рефлекторная остановка дыхания, развитие токсического шока.

Поражающая токсодоза — 1,5 мг·мин/л, смертельная доза — 7,8 мг·мин/л. Для защиты органов дыхания используются фильтрующие промышленные противогазы марок "В", "М", "БКФ".

Меры первой помощи при отравлении окислами азота. Доврачебная: вынести на свежий воздух, обеспечить покой, закапать в глаза по 2-3 капли

2%-ного раствора новокаина, при спазме голосовой щели — тепло на область шеи, атропин, папаверин, платифилин. При остановке дыхания — искусственное дыхание, ингаляция кислорода, инъекция сердечных средств.

Хлористый винил  $\text{CH}_2=\text{CHCl}$  (винил хлорид, хлористый этил, хлорэтилен, моноклорэтилен) — служит сырьем для получения полимера поливинилхлорида (ПВХ). Это бесцветный газ с приятным эфирным запахом, обладает сильной летучестью, мало взрывоопасен. Легко полимеризуется. Токсическое действие: оказывает токсикоимунное действие на организм, характеризующееся политропными изменениями, нарушениями центральной нервной системы и периферических нервов, сосудистой патологией, повреждениями костной системы, системным поражением соединительной ткани, иммунными изменениями, развитием опухолей. Нейротропный яд. Предельно допустимая конденсация (ПДК) рабочей зоны максимальная —  $5 \text{ мг/м}^3$ ,  $1 \text{ мг/м}^3$  — среднесменная. Относится ко второму классу опасности "высокоопасные".

Хлороводород ( $\text{HCl}$ ) (хлористый водород, хлористоводородная или соляная кислота, водный раствор хлороводорода) диссоциирует в воде почти полностью; протон при этом захватывается молекулами воды с образованием иона гидроксония, чем и объясняется способность  $\text{HCl}$  вызывать поражения и нейрозы клеток. Концентрации  $75\text{-}150 \text{ мг/м}^3$  непереносимы;  $50\text{-}75 \text{ мг/м}^3$  переносятся с трудом. Острое отравление сопровождается удушьем, кашлем, насморком и охриплостью голоса. Возможен смертельный исход при вдыхании. Ядовит при приеме внутрь, действует через неповрежденную кожу. Пары раздражают слизистые оболочки и кожу. Он вызывает ожоги влажной (потной) кожи вследствие образования соляной кислоты. Длительное воздействие  $\text{HCl}$  вызывает катары верхних дыхательных путей, появление коричневых пятен и эрозии на коронках зубов, изъязвление слизистой оболочки носа, иногда даже ее прободение. Концентрация  $15 \text{ мг/м}^3$  поражает слизистую оболочку верхних дыхательных путей и глаз. Концентрация  $7 \text{ мг/м}^3$  подобным эффектом не обладает.

При ожоге обычно возникает серозное воспаление с пузырями; изъязвление возникает лишь при сравнительно длительном контакте. Резкую гиперемию кожи лица вызывает туман  $\text{HCl}$ , образующийся при взаимодействии с водой. Вызывает раздражение и сухость слизистой носа, чихание, кашель, удушье, тошноту, рвоту, потерю сознания, покраснение и зуд кожи.

Меры первой помощи: вынести на свежий воздух, освободить от стесняющей дыхание одежды. Ингаляции кислорода. Смыть  $\text{HCl}$  с кожи большим количеством воды, поврежденные участки обработать содой и наложить повязку. Глаза и слизистые поверхности не менее 15 минут промывать водой, полоскать 2%-ным раствором соды. Нейтрализация (дегазация) производится каустической содой, содовым порошком, известью, смесью из щелочей.

Сухой  $\text{HCl}$  на средства защиты, технику, приборы вредного влияния не оказывает. Корродирует влажные (мокрые) металлические поверхности с выделением водорода  $\text{H}_2$ . Размягчает влажные резиновые поверхности.

Физико-химические и токсические свойства АХОВ приведены в табл. 2.10.

Таблица 2.10

## Физико-химические и токсические свойства АХОВ

№ п/п	Наименование АХОВ	Молекулярная масса	Плотность по воздуху, кг/м <sup>3</sup>	Температура кипения, °С	Токсические свойства				Дегазирующие вещества
					Поражающая концентрация, мг/л	Экспозиция, мин.	Смертельная концентрация, мг/л	Экспозиция, мин.	
1.	Оксид углерода (СО)	28,01	0,697	- 190	0,22	150	3,4 - 5,7	30	Гашеная известь, аммиак
2.	Аммиак (NH <sub>3</sub> )	17,03	0,597	- 33,4	0,2	360	7,0	30	вода
3.	Сероуглерод (CS <sub>2</sub> )	76,14	2,6	+ 46,3	2,5 - 1,6	90	10,0	90	Сернистый натрий или калий
4.	Хлор (Cl <sub>2</sub> )	0,91	2,29	- 33,8	0,01	60	0,1 - 0,2	60	Гашеная известь, щелочь, вода
5.	Фосген (СОСl <sub>2</sub> )	98,92	1392 (тв.вещество) t = 19°С 690 (жидкость)	+ 8,3	0,05	10	0,4 - 0,5	10	Щелочь, вода
6.	Синильная кислота (HCN)	27,03	0,94	+ 46,3	0,02 - 0,04	30	0,1 - 0,2	15	Щелочь, аммиак
7.	Сернистый газ (SO <sub>2</sub> )	64,07	2,21	- 10	0,4 - 0,5	50	1,4 - 1,7	50	Гашеная известь, аммиак
8.	Треххлористый фосфор (PCl <sub>3</sub> )	137,4	4,74	+ 74,8	0,08 - 0,015	30	0,5 - 1,0	30	Щелочь, аммиак
9.	Фтористый водород (HF)	20,0	0,69	+ 19,4	0,4	10	1,5	5	Щелочь, аммиак

## **2.4. Способы защиты органов дыхания и зрения человека от воздействия газов и продуктов горения. Классификация СИЗОД**

Продукты горения и токсичные газы, образующиеся на пожаре, раздражающе действуют на слизистую оболочку глаз и проникают в организм человека через органы дыхания, поэтому для устранения их вредного воздействия необходимо применять соответствующие способы защиты органов дыхания и зрения от проникновения в них отравляющих продуктов горения.

Средства используемые для защиты человека от продуктов горения и токсичных газов, подразделяются на индивидуальные и групповые (рис.2.2).

Групповая защита осуществляется путем снижения концентрации дыма и газов в помещении, ее можно осуществить следующими способами:

аэрацией — путем проветривания помещений с помощью открывания дверей, окон или вскрытия конструкций;

использованием стационарных средств защиты — применением промышленных вентиляционных установок, газозубежищ;

использованием переносных, передвижных средств защиты — применением дымососов, автомобилей дымоудаления.

Недостатком данных способов является то, что естественной вентиляцией не всегда можно достичь необходимой интенсивности удаления дыма. Промышленная вентиляция также не всегда эффективна, так как не везде имеется достаточное количество проемов для притока воздуха в нужном объеме. Более эффективны в создании достаточной кратности воздухообмена дымососы и автомобили дымоудаления, обеспечивающие нормальную концентрацию кислорода в помещениях и снижение количества вредных веществ до безопасных концентраций.

Однако следует иметь в виду, что при применении данных способов защиты не всегда обеспечивается должный эффект (при интенсивном выделении дыма или газов), а в отдельных случаях поступление свежего воздуха в горящее помещение может способствовать усилению горения.

В отдельных случаях в помещениях, где происходил процесс неполного сгорания веществ, при притоке свежего воздуха возможно образование взрывоопасных концентраций газов с последующим взрывом их смесей (бани, сауны с печным отоплением и т. д.).

Есть способы групповой защиты методом осаждения дыма и вредных газов, которые осуществляется применением:

мелкодисперсной воды, получаемой через тонкораспыляющие стволы, работающие от насосов высокого давления (применяется для газов, растворимых в воде);

распыленного абсорбента, способного поглощать из помещений вредные пары и газы, уменьшая их концентрацию до безопасных величин;

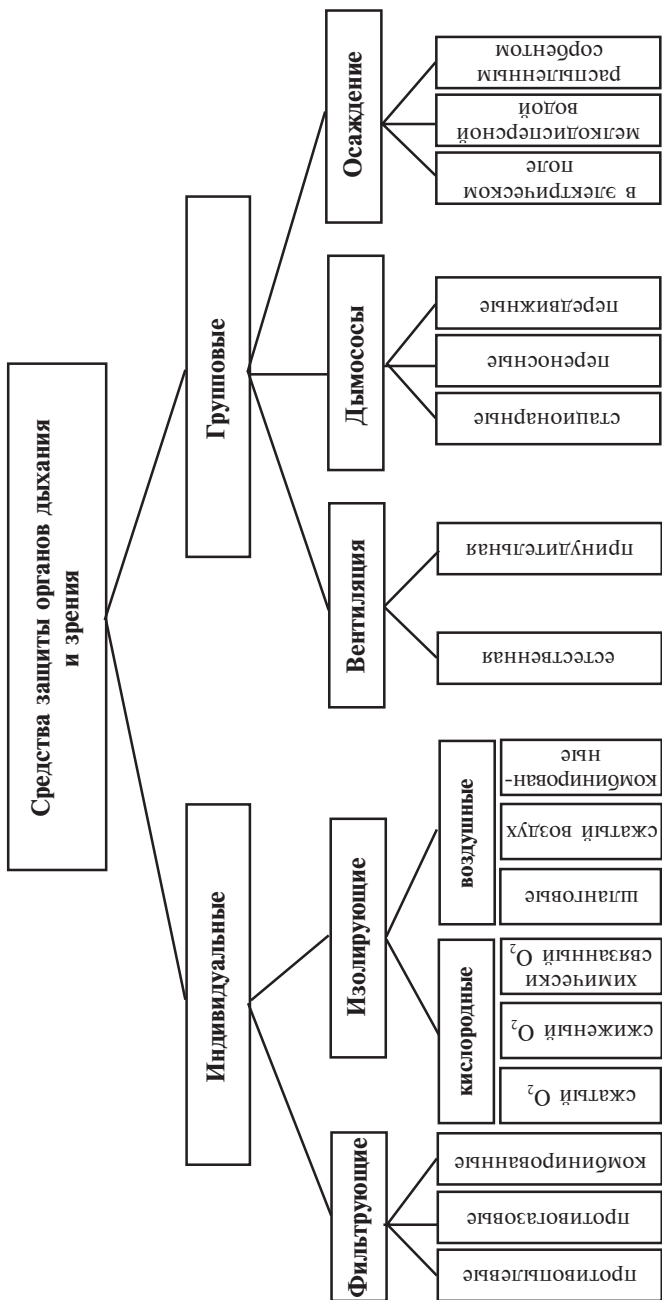


Рис. 2.2. Классификация средств защиты органов дыхания и зрения человека



электрического поля, позволяющего удалять из помещения заряженные частицы дыма с адсорбированными его поверхностью вредными веществами.

Область применения групповых средств защиты определяется объективными критериями.

Индивидуальная защита осуществляется при помощи методов фильтрации и изоляции.

Применяемые по методу фильтрации аппараты называются респираторами (от латинского *respiratio* — дыхание), которые отфильтровывают вдыхаемый воздух от радиоактивных и отравляющих веществ, пыли, бактериальных средств.

Первый фильтрующий противогаз был разработан академиком М.Д. Зелинским и Морганом. Противогазы, работающие по данному принципу, стали выпускать в 1914 году для защиты личного состава русской армии от отравляющих веществ.

Принцип действия фильтрующих противогазов заключается в том, что загрязненный примесями воздух, проходя через фильтр, очищается от примесей, и в очищенном виде поступает в дыхательные органы человека.

В зависимости от назначения фильтрующие противогазы подразделяются на:

противопылевые (ФП) — фильтрующие воздух от различных аэрозолей (дыма, тумана, пыли);

противогазовые (ФГ) — в которых воздух фильтруется от паро- и газообразных загрязняющих веществ;

фильтрующие газопылезащитные противогазы (ФГП) — которые очищают воздух от газов, паров и аэрозолей различных веществ.

Фильтрующие противогазы в зависимости от типа и марки фильтрующего вещества способны защищать органы дыхания от воздействия одного или нескольких газов. Но они совершенно не пригодны для работы в среде с концентрацией кислорода (на пожаре вполне возможно) ниже 16%.

Метод изоляции применяется для защиты от вредного действия продуктов горения, состав которых заранее неизвестен. Суть этого метода состоит в том, что органы дыхания и зрения человека полностью изолируют от воздействия окружающей среды.

Изолирующие СИЗОД подразделяются на кислородные и воздушные.

Воздушные шланговые противогазы (дыхательные аппараты) первыми получили некоторое распространение в пожарной охране в начале XX века. Наиболее простой шланговый противогаз (дыхательный аппарат) имеет маску и подсоединенный к ней шланг, второй конец которого находится на свежем воздухе. Такие противогазы могут защищать органы дыхания человека в атмосфере, содержащей вредные газы в больших концентрациях, а также при недостатке кислорода. Шланговые противогазы (дыхательные аппараты) наиболее удобны для выполнения длительных работ на небольшом расстоянии от свежего воздуха. Время действия этих средств защиты не ограничено. В настоящее время шланговые противогазы

(дыхательные аппараты) практически полностью вытеснены различными типами изолирующих аппаратов.

Различают пять основных признаков, по которым СИЗОД делят на группы:

- по характеру окружающей среды (газ или жидкость) и по ее давлению СИЗОД делятся на наземные, высотные и подводные;

- по степени защиты дыхания от газового состава окружающей среды СИЗОД делятся на две группы: изолирующие и фильтрующие. Защита дыхания при помощи изолирующих СИЗОД универсальна и не зависит от газового состава окружающей среды;

- по автономности защиты СИЗОД делятся на автономные и шланговые.

Автономные СИЗОД по способу создания искусственной атмосферы для дыхания делятся на регенеративные и резервуарные.

По своему назначению регенеративные противогазы делятся на две группы: кислородные изолирующие противогазы (респираторы) и изолирующие самоспасатели.

Самоспасатели (фильтрующие и изолирующие) служат для защиты органов дыхания человека при выходе из аварийного участка с отравленной атмосферой на свежий воздух, т. е. для спасения без посторонней помощи (помещения метро, подвалы большой площади и протяженности, трюмы судов, шахты).

Наибольшее распространением в России, до последнего времени, получили кислородные изолирующие противогазы.

Противогаз, работающий на принципе регенерации (восстановления) выдыхаемого воздуха, был изобретен в 1853 году профессором Льежского университета (Бельгия) Шванном. В последующем, на протяжении столетия, шло их усовершенствование.

Кислородные изолирующие противогазы классифицируют по следующим признакам. В зависимости от условий применения они делятся на две группы: основные (рабочие) и вспомогательные.

В зависимости от способа резервирования кислорода противогазы делятся на три группы:

- с газообразным медицинским кислородом (КИП-8, Урал-10 и т.д.);

- с жидким медицинским кислородом (РХ-1 (СССР), "Кемокс" (США) и др.);

- с химически связанным кислородом (в регенеративном кислородосодержащем продукте на основе надперекисей щелочных металлов) (СПИ-20, ШСС-1, ПДУ-3 и др.).

В зависимости от контура движения выдыхаемой газовой смеси в аппарате кислородные изолирующие противогазы делятся на три группы:

- с круговой схемой дыхания, при которой очищение выдыхаемого воздуха от углекислого газа происходит за один цикл;

- с маятниковой, при которой очищение выдыхаемого воздуха от углекислого газа происходит за два цикла;

с полумаятниковой схемой дыхания, отличающейся от круговой схемы отсутствием клапана выдоха.

Первые отечественные противогазы изолирующего типа были изготовлены на Орлово-Еленовской станции горноспасательного оборудования в 1925 году.

В 1930 году был создан КИП-1. В 1939 году на основе модернизации КИП-3 был создан КИП-5, получивший широкое применение при тушении пожаров. В 1947 году создается КИП-7, а также РКК-1 и РКК-2 (респиратор Ковшова и Кузьменко). В 1949 году был сконструирован новый тип противогаза "Урал-1". С 1967 года промышленностью выпускался КИП-8. На вооружении пожарной охраны сейчас находится несколько типов кислородных изолирующих противогазов (КИП-8, Р-12М, Р-30, РВЛ, Урал-7, Урал-10). В настоящее время в пожарной охране применяются кислородные изолирующие противогазы как правило с 4-х часовым временем защитного действия.

Наиболее широкое применение получили КИП с подачей сжатого кислорода через систему клапанов и редукторов с поглощением углекислого газа, работающие по круговой (замкнутой) схеме дыхания.

В противогазах этого типа выдыхаемый воздух, содержащий большое количество кислорода, не выбрасывается в атмосферу, а восстанавливается и повторно используется для дыхания. В регенеративном противогазе дыхание производится по замкнутому циклу, изолированному от внешней среды. Время работы в противогазе зависит только от количества и поглощающих свойств химпоглотителя регенеративного патрона и запаса кислорода в баллончике. При работе в таких аппаратах значительно изменяется нормальное дыхание в результате:

- повышенного процентного содержания углекислого газа и кислорода во вдыхаемом воздухе, причем количество последнего во время работы подвержено значительным колебаниям;
- повышения процентного содержания азота в системе противогаза;
- повышения температуры и влажности вдыхаемого воздуха;
- увеличенного сопротивления дыханию по замкнутому циклу противогаза.

К недостаткам данного типа противогаза следует отнести: сложность устройства и ухода, необходимость процесса обучения ручного состава обращению с противогазом, зависимость времени работы в противогазе от качества химического поглотителя, относительно высокую стоимость аппаратов.

Этот тип противогазов имеет и свои достоинства: надежность в работе, малый вес, небольшие габариты, достаточное время защитного действия, постоянная готовность к применению, возможность работы в аппарате отдельными периодами с выключением и последующим включением без потери общего времени защитного действия.

Одним из направлений создания новой кислородно-дыхательной аппаратуры явилась разработка регенеративных противогазов на химически

связанном кислороде. Анализ респираторов, в которых используется сжатый газообразный кислород, а очистка вдыхаемого воздуха от углекислого газа осуществляется известковым поглотителем — ХП-И, показывает, что возможности улучшения условий дыхания в них и снижения веса практически исчерпаны при сохранении первоначального срока защитного действия. Анализ характеристик КИП на химически связанном кислороде показывает, что они имеют большое будущее, так как при сравнительно малом весе могут иметь большой срок защитного действия с улучшенными микроклиматическими условиями дыхания в них.

В КИП с химически связанным кислородом, кроме маятниковой системы дыхания, применяют также и круговую.

В качестве сорбента в настоящее время применяют кислородосодержащий продукт ОКЧ-2 на основе надперекиси калия.

Применение данного сорбента позволяет создать аппарат с более низким весом, лучшими условиями дыхания, более низкой температурой и влажностью вдыхаемого воздуха, чем у существующих респираторов. Как известно, это направление позволяет разработать легкий защитный аппарат, весьма простой конструкции, в котором время защитного действия пропорционально физической нагрузке газодымозащитника. Кроме того, положительной особенностью сорбента, содержащего химически связанный кислород, является то, что он не только выделяет кислород, но и поглощает углекислый газ и влагу из выдыхаемого воздуха.

Самоспасатели с химически связанным кислородом (СИП-20 и т.д.) показали высокую надежность и хорошие эксплуатационные характеристики. Гарантированный срок их хранения около лет, а в случае проведения их сервисного обслуживания может быть увеличен до 10 лет. Простота конструкции обеспечивает быстрое его использование, экономичность расхода кислорода позволяет выдержать любые физические нагрузки, обеспечивая в режиме покоя время защитного действия до нескольких часов.

В 1964 году в НИИГД (г. Донецк) были начаты исследования и разработка регенеративных респираторов на жидком кислороде. Главное преимущество этого направления заключается в возможности использования жидкого кислорода в качестве холодильного и дыхательного агента. Это позволяет достичь комфортных условий дыхания и значительно упростить конструкцию аппарата. В то же время следует отметить, что принцип совмещения холодильной и дыхательной системы позволяет уменьшить вес заряда кислорода. Испаряющийся кислород подается в систему респиратора в количестве, значительно превышающем потребность человека для дыхания, в результате чего часть выдыхаемого воздуха, равная избыточной подаче кислорода, постоянно удаляется из системы аппарата. Жидкий кислород находится в металлическом двустенном резервуаре, обычно теплоизолированном пенополиуретаном, и покрытом снаружи стеклопластиком. Внутри резервуар заполняется асбестовой ватой, адсорбирующей жидкий кислород.

Сжиженный кислород заливается в резервуар непосредственно перед началом работы в противогазе, после чего в течение всего времени защит-

ного действия он испаряется и поступает в воздухопроводную систему. Один литр жидкого кислорода образует 850 л (НУ) газообразного кислорода. Масса резервуара для жидкого кислорода меньше, чем масса баллона для сжатого кислорода, поскольку сжиженный кислород в аппарате хранится при давлении, близком к атмосферному.

Поэтому в КИП с жидким кислородом создается значительный запас газа при относительно малом объеме резервуара и его небольшой массе.

Схема работы такого аппарата следующая. При включении в респиратор открывают вентиль резервуара для хранения жидкого кислорода, который испаряется и поступает в дыхательный мешок. При вдохе прохладный воздух проходит из дыхательного мешка через шланг вдоха и поступает в легкие человека. При выдохе воздух проходит через шланг выдоха, регенеративный патрон, где он очищается от углекислого газа и поступает в дыхательный мешок. В дыхательном мешке происходит смешивание очищенного от углекислого газа выдыхаемого воздуха с холодным и сухим кислородом, вступающим из резервуара. При переполнении дыхательного мешка лишний воздух удаляется через избыточный клапан, который останавливается на линии выдоха перед регенеративным патроном.

Аппараты на жидком кислороде имеют следующие отличительные особенности:

- обеспечивают дыхание прохладным воздухом;
- удаление выдыхаемого воздуха до регенеративного патрона позволяет уменьшить заряд поглотителя;
- значительная простота конструкции: отсутствует редуктор, легочный автомат, байпас, финиметр;
- не имеют системы высокого давления, давление в резервуаре лишь незначительно отличается от атмосферного.

Данным КИП присущи и недостатки, к которым уносятся:

- сложность контроля над степенью использования жидкого кислорода в аппарате (контроль производится по часам, что не является полностью достоверным показателем);
- снаряжение аппарата жидким кислородом должно производиться непосредственно перед началом работы;
- сложная конструкция теплоизоляции резервуара для хранения запаса кислорода;
- пожароопасность аппарата при механических повреждениях корпуса.

Перспективным направлением в деле создания и конструирования изолирующих противогазов может рассматриваться идея Д.Г. Левицкого, который в 1911 году предложил изолирующий противогаз, работающий на принципе регенерации воздуха жидким кислородом. Он показал, что противогаз, работающий на жидком кислороде, во-первых, обеспечивает значительную экономию веса противогаза (одного литра жидкого кислорода достаточно для работы в течение около 9 часов при работе средней тяжести). Во-вторых, используя низкую температуру кипения кислорода (-183°С) для вымораживания углекислого газа (для чего достаточно температура —

78°C), можно полностью обойтись без регенеративного патрона. Однако промышленное производство таких аппаратов защиты не осуществляется.

Известно направление создания аппаратов защиты, в которых используется способ получения кислорода, заключающийся в смешивании карбоната натрия  $\text{Na}_2\text{CO}_3$  и пероксида водорода  $\text{H}_2\text{O}_2$  с жидким или водорастворимым катализатором, в результате чего начинается генерация кислорода.

В последнее время дыхательные аппараты со сжатым воздухом (ДАСВ) завоевывают все большее признание у работников пожарной охраны. Несмотря на то, что КИП отличаются большой надежностью, относительно небольшой массой и значительным временем защитного действия, они обладают рядом существенных недостатков, которые исключают дальнейшее применение КИП в качестве основного СИЗОД в пожарной охране.

При передвижении и выполнении различных видов работ такие физические показатели человека, как частота сердечных сокращений (ЧСС), легочная вентиляция, частота дыхания, артериальное давление значительно возрастают. При работе в КИП кроме того появляется дополнительная нагрузка на организм, вызываемая:

- дополнительным сопротивлением дыханию;
- дополнительным "мертвым" пространством;
- накоплением в тканях и крови, при продолжительной работе кислых продуктов обмена веществ ( $\text{CO}_2$ ), раздражающих дыхательный центр и влекущих за собой рост величины легочной вентиляции;
- выделение смесей с высокой температурой (+45°C) и относительной влажностью до 100%;
- повышение концентрации кислорода.

Все эти факторы действуют на организм человека в виде единого комплекса, ухудшая физиологическое состояние человека и вызывая в организме патологические отклонения.

Применение КИП при возможных контактах с маслами и нефтепродуктами опасно.

Иногда, хотя редко, не исключена возможность загорания или взрыва КИП от толчков и ударов в случае нарушения каналов, по которым проходит кислород, при работе в среде, содержащей горючие, легковоспламеняющиеся и взрывчатые вещества. При работе в среде с низкой температурой, не исключены неисправности из-за замерзания каналов, по которым поступает кислород, примерзание клапанов к седлам, снижение пластичных свойств резины дыхательного мешка, шлем-маски и т.п. И самое главное, при работе в среде с отрицательной температурой резко сокращается срок защитного действия КИП вследствие ухудшения поглощающей способности ХП-И.

КИП не защищает пользователя от среды с наличием АХОВ.

Из-за отсутствия запасов ХП-И и медицинского кислорода объем практических тренировок газодымозащитников с использованием КИП сокращен. В связи с этим снижается боеготовность и профессиональное мастерство газодымозащитников и звеньев ГДЗС.

Функционирование ГДЗС с применением КИП, в настоящее время, не обеспечено материальными и финансовыми ресурсами. Выделяемых средств федерального бюджета, бюджетов субъектов Российской Федерации и иных источников финансирования не достаточно даже для приобретения расходных материалов.

ГПС России является единственной противопожарной службой в мире, деятельность которой по тушению пожаров в задымленных и загазованных объектах основывалась на приоритетном использовании КИП.

Поэтому возник вопрос о поэтапном переходе газодымозащитной службы России с использования КИП на ДАСВ.

Идея использования сжатого воздуха при работе в непригодной для дыхания среде была предложена в 1871 году русским инженером А.И. Лодыгиным. Первый аппарат, работающий на сжатом воздухе и представляющий собой эластичный, газонепроницаемый мешок, наполняемый воздухом под нормальным давлением, сконструировал мичман А. Хотынский в 1873 году. Однако он не нашел широкого применения, поскольку запас воздуха обеспечивал возможность работы в течение нескольких минут.

В дальнейшем, по мере развития техники получения сжатого воздуха, эластичные мешки были заменены большими баллонами, и время защитного действия аппаратов возросло до 30 мин. Появилась группа изолирующих аппаратов резервуарного типа с разомкнутым циклом дыхания.

Современные ДАСВ подразделяются на три типа: автономные, шланговые и комбинированные (универсальные). Принципиальное отличие их заключается в способе обеспечения воздухом работающего в аппарате.

Работа резервуарных аппаратов основана на принципе пульсирующей подачи воздуха для дыхания (только на вдох) по открытой схеме, т. е. с выдохом в атмосферу. При этом исключается перемешивание выдыхаемого воздуха с вдыхаемым, или повторное его использование, как это происходит в аппаратах с замкнутой схемой дыхания.

Дыхание в резервуарных аппаратах осуществляется по следующей схеме: сжатый воздух поступает в легкие человека через маску, соединенную с дыхательным автоматом, а выдох производится непосредственно в атмосферу.

Выпускаемые ДАСВ различаются между собой лишь внешним оформлением и конструктивными особенностями отдельных узлов. Основными частями резервуарных аппаратов являются баллоны сжатого воздуха, дыхательный (легочный) автомат, редуцирующее устройство, приборы контроля над расходом воздуха, каркас для крепления и монтажа частей аппарата. По числу баллонов резервуарные аппараты разделяются на однодвух- и трехбаллонные. Баллоны аппаратов служат резервуарами для сжатого воздуха, используемого при дыхании. В аппаратах применяются малолиitraжные баллоны емкостью 1-12 л рабочим давлением 15-30 МПа (150-300 кгс/см<sup>2</sup>).

Данную группу аппаратов отличает простота конструкции высокая степень надежности, низкая температура вдыхаемого воздуха незначи-

льное сопротивление на вдохе. При использовании этих аппаратов отсутствует опасность кислородного голодания из-за заазотирования системы аппарата, как это случается при использовании аппаратов с замкнутой схемой дыхания. В данных аппаратах возможна работа в средах, содержащих легковоспламеняющиеся и взрывчатые вещества, так как отсутствует опасный для масел и других веществ чистый кислород.

Основными недостатками СИЗОД этого типа являются:

- малый срок защитного действия, вызванный неэкономным расходом воздуха;
- значительные вес и габариты;
- относительная сложность зарядки воздушных баллонов.

Зная способы защиты органов дыхания от вредного влияния продуктов сгорания, ядовитых газов и паров, можно определить условия применения тех или иных средств защиты для каждого конкретного случая.

#### Контрольные вопросы к главе 2:

1. Особенности дыхания и кровообращения.
2. Принцип газообмена в легких.
3. Контроль за пульсом.
4. Особенности дыхания.
5. Особенности влияния продуктов горения и окружающей среды на организм человека.
6. Классификация средств индивидуальной защиты органов дыхания и зрения.



# ГЛАВА 3. ФИЛЬТРУЮЩИЕ И ШЛАНГОВЫЕ ПРОТИВОГАЗЫ. ОСНОВНЫЕ ТЕХНИЧЕСКИЕ ТРЕБОВАНИЯ

## 3.1. Основные технические требования

Независимо от конструктивных особенностей аппаратов и противогазов, основные требования, предъявляемые к их защитным возможностям, делятся на несколько групп:

защитная эффективность, характеризуется коэффициентами защиты ( $K_3$ ), коэффициентом проникания ( $K$ ) вредных веществ и др.;

время защитного действия, надежность в эксплуатации, хранении и транспортировании;

эргономические показатели, последствия влияния СИЗОД на организм человека;

техническая совершенность конструкции аппарата, включающая в себя показатели эстетического исполнения, стандартизации и унификации отдельных узлов и деталей, экономичности и технологичности.

Одной из основных характеристик СИЗОД является коэффициент защиты  $K_3$ . Он обозначает кратность снижения концентраций вредного вещества, содержащегося в воздухе рабочей зоны, которую обеспечивает данное средство защиты.

Для определения  $K_3$  экспериментально находят коэффициент проникания  $K$ , выражающий отношения концентрации вредного вещества в подмасочном пространстве ( $C_m^o$ ,  $C_v^o$ ) к концентрации этого вещества в окружающем воздухе ( $C_m$ ,  $C_v$ ).

$$K = \frac{C_m^o}{C_m} = \frac{C_v^o}{C_v}, \quad (3.1)$$

где:  $C_m^o$  и  $C_m$  — соответственно массовая концентрация газов во вдыхаемом воздухе и окружающей среде, мг/м<sup>3</sup>;

$C_v^o$  и  $C_v$  — соответственно объемная доля газа во вдыхаемом воздухе и в окружающей среде, %.

По величине коэффициента проникания вычисляется коэффициент эффективной защиты СИЗОД по формуле:

$$K_3 = 1/K. \quad (3.2)$$

Коэффициент защиты ( $K_3$ ) должен превышать коэффициент токсической опасности среды ( $K_{то}$ ) и сохранять свои защитные свойства после длительного хранения и транспортирования при температуре воздуха от -40°С до +60°С, атмосферном давлении от 70,0 кПа до 125,0 кПа, а также при работе в среде, характеризующейся сочетанием некоторых из приведенных в табл. 3.1 факторов.

Таблица 3.1

**Возможное содержание вредных газов в окружающей среде и их предельно-допустимая концентрация (ПДК) во вдыхаемом воздухе**

Значение параметров	Основные вредные газы в окружающей среде					
	CO	CO <sub>2</sub>	SO <sub>2</sub>	H <sub>2</sub> S	NO <sub>2</sub>	CH <sub>4</sub>
Массовая концентрация газа C <sub>м</sub> , мг/м <sup>3</sup>	116,7·10 <sup>3</sup>	–	27,7·10 <sup>3</sup>	14,5·10 <sup>3</sup>	19,2·10 <sup>3</sup>	–
Объемная доля газа C <sub>v</sub> , %	10,0	100	1,0	1,0	1,0	100
ПДК газа во вдыхаемом воздухе C' <sub>м</sub> , мг/м <sup>3</sup>	30	–	10	10	5	–
Предельно допустимая объемная доля газа C' <sub>v</sub> , %	2,57·10 <sup>-3</sup>	–	0,36·10 <sup>-3</sup>	0,69·10 <sup>-3</sup>	0,26·10 <sup>-3</sup>	–
Коэффициент токсической опасности среды, K <sub>то</sub>	3890	–	2778	1450	3847	–

Коэффициент токсической опасности среды определяется по формуле:

$$K_{то} = \frac{C_m}{C'_m} = \frac{C_v}{C'_v} \quad (3.3)$$

**Пример.** При массовой концентрации CO в окружающей среде, равной 117,6·10<sup>3</sup> мг/м<sup>3</sup> по табл. 3.1 определяем, что ПДК равно 30 мг/м<sup>3</sup>, поэтому получаем:

$$K_{то} = \frac{116,6 \cdot 10^3}{30} = 3890.$$

Это значит, что применение СИЗОД у которых K<sub>з</sub> меньше 3890, в среде с указанной концентрацией CO (C<sub>м</sub>) недопустимо.

При одновременном содержании в окружающей среде нескольких газов однонаправленного действия коэффициент токсической опасности среды (K<sub>то</sub>) определяется по формуле:

$$K_{то} = \sum_{i=1}^n \frac{C_{vi}}{C'_{vi}}, \quad (3.4)$$

где: C<sub>vi</sub> — объемная доля i-го вредного газа в окружающей среде, %; C'<sub>vi</sub> — ПДК i-го вредного газа во вдыхаемом воздухе, %.

При одновременном содержании в окружающей среде нескольких газов, не обладающих однонаправленным действием, коэффициент токсической опасности среды определяют по формуле:

$$K_{то} = \frac{C_{vi}}{C'_{vi}} \quad (3.5)$$

для каждого газа в отдельности, как при изолированном их воздействии.

Наибольшее из полученных значений принимают за коэффициент токсической опасности среды.

Применение СИЗОД в токсической среде допустимо только при соблюдении условия:

$$K_3 > K_{то}. \quad (3.6)$$

Из этого условия следует также, что минимально необходимый коэффициент защиты СИЗОД равен коэффициенту токсической опасности среды.

По коэффициенту защиты все фильтрующие СИЗОД делятся на три группы с разной степенью защиты:

1-я — с  $K_3 > 100$ , гарантирует защиту при содержании в воздухе вредных веществ в концентрациях, превышающих уровни ПДК более чем в 100 раз;

2-я — с  $K_3$  от 10 до 100, гарантирует надежную защиту от вредных веществ, при их содержании в воздухе в количествах, превышающих ПДК от 10 до 100 раз;

3-я — с  $K_3 < 10$ , гарантирует защиту от нетоксичных аэрозолей, газов и паров при их содержании в воздухе в количестве, не превышающем ПДК более чем в 10 раз.

Изолирующие СИЗОД должны обеспечивать первую степень защиты.

Изолирующие шланговые СИЗОД должны обеспечивать надежную защиту человека от вредных и опасных факторов на уровне первой степени защиты.

Это значит, что для них номинальный коэффициент защиты должен быть не менее 100.

По защитной способности изолирующие автономные СИЗОД должны обеспечивать человека воздухом с содержанием вредных веществ не выше ПДК, при этом коэффициент защиты  $K_3$  должен быть не менее 5000, что обеспечивает защиту органов дыхания в среде с коэффициентом токсической опасности не более 5000.

## 3.2. Фильтрующие противогазы

Принцип действия таких противогазов заключается в следующем. При вдохе зараженный воздух поступает в фильтрующе-поглощающую (противогазовую) коробку, в ней он очищается от отравляющих веществ (ОВ), аварийно-химически опасных веществ (АХОВ), радиоактивных веществ (РВ), бактериологических средств (БС), затем попадает под лицевую часть и в органы дыхания. При выдохе воздух из под лицевой части, минуя коробку, выходит наружу. Поглощение паров и газов осуществляется за счет адсорбции, хемосорбции и катализа, а поглощение дымов и туманов (аэрозолей) — путем фильтрации.

**Адсорбция** — поглощение газов и паров поверхностью твердого тела,

называемого адсорбентом, под действием сил молекулярного притяжения.

В противогазах адсорбентом является активированный уголь. Как весьма пористое вещество, он имеет большую активную поверхность (поверхность 1 г активного угля составляет 400-800 м<sup>2</sup>). На нем лучше всего адсорбируются органические вещества с высокой температурой кипения и большим молекулярным весом (хлор, хлорпикрин, трихлортриэтиламин, зарин, зоман, иприт, люизит, V-газы).

Для поглощения плохо адсорбирующихся веществ, в частности, синильной кислоты, мышьяковистого водорода, фосгена, используются процессы хемосорбции и катализа.

**Хемосорбция** — поглощение отравляющих, аварийно химически опасных веществ за счет их взаимодействия с химически активными веществами, преимущественно щелочного характера, которые наносятся на активный уголь в процессе обработки.

**Катализ** — изменение скорости химических реакций под влиянием веществ, называемых катализаторами.

В качестве катализатора используются окиси меди, серебра и хрома. Активные угли с добавлением окислов называются углями-катализаторами. Катализ, например, лежит в основе очистки воздуха от аммиака при использовании дополнительных патронов.

Фильтрация дымов и туманов (аэрозолей) осуществляется противозольным фильтром, изготовленным из волокнистых материалов, которые образуют густую сетку. Проходя через нее, аэрозоли задевают за волокна и удерживаются на них.

При прохождении зараженного воздуха через фильтрующе-поглощающую коробку вредные, ядовитые и отравляющие вещества какое-то время полностью задерживаются. Однако со временем в выходящем из коробки воздухе появляются их следы, хотя близкие к минимально действующим. Это называется проскоком и характеризует исчерпывание защитных возможностей противогаза. Время от начала поступления примеси в средство защиты до появления за ним предельно допустимой концентрации называется временем защитного действия и выражается в часах и минутах.

Что касается противоаэрозольных фильтров, то очистка воздуха в них осуществляется не полностью и проскок частиц дымов и туманов фиксируется с первого момента вдыхания аэрозолей. Поэтому их защитные свойства характеризуются коэффициентом проскока — отношением концентрации аэрозолей после фильтра к их концентрации до фильтра. Выражается он в процентах. Чем меньше коэффициент проскока, тем противоаэрозольный фильтр лучше.

Проскок отравляющих веществ и аэрозолей обнаруживается с помощью специальных индикаторов.

В современном противогазе сопротивление дыханию при скорости потока воздуха 30 л/мин равно 16-21 мм вод.ст. Защитная мощность по парам стойких ОВ — несколько десятков часов. Коэффициент проскока аэрозолей — не более 0,001%.

### 3.2.1. Устройство фильтрующих противогазов

Противогаз состоит из лицевой части (маски, шлем-маски), фильтрующе-поглощающей коробки, которые соединены между собой непосредственно или с помощью соединительной трубки (трубок).

В комплект противогаза входят сумка и не запотевающие пленки, а также, в зависимости от типа противогаза, могут быть мембраны переговора устройства и трикотажный чехол.

**Фильтрующе-поглощающая (противогазовая) коробка** предназначена для очистки вдыхаемого человеком воздуха от паров и аэрозолей отравляющих, аварийно химически опасных и радиоактивных веществ, а также бактериальных средств. Изготавливается из жести или алюминиевых сплавов, имеет форму цилиндра. Для увеличения прочности коробки на корпусе выгиснуты зиги (ребра жесткости). В верхнюю крышку вмонтирована навинтованная горловина для соединения с лицевой частью, которая при хранении герметизируется металлическим колпачком с резиновой прокладкой. В дне — отверстие для поступления вдыхаемого воздуха. При хранении и преодолении водных преград оно также закрывается резиновой пробкой.

Снаряжается (по потоку воздуха) противоаэрозольным фильтром и углем-катализатором (шихтой).

Противоаэрозольный фильтр состоит из пластины специального фильтрующего картона, собранного (для увеличения фильтрующей поверхности) в прямые или фигурные (типа улитки) складки.

Шихта заключена между двумя штампованными сетками. На верхней сетке помещен тампонный картон для задержания угольной пыли.

**Лицевая часть противогаза** (шлем-маска или маска) служит для подведения очищенного в коробке воздуха к органам дыхания, для защиты глаз и лица и сброса в атмосферу выдыхаемого воздуха. Она состоит из корпуса, очкового узла, клапанной коробки и системы крепления на голове. Может также оборудоваться обтекателями, обтюратором, переговорным устройством и системой для приема жидкости.

Лицевая часть имеет разную ростовку. Рост указан на подбородочной части шлем-маски (маски). Наименьший рост нулевой, наибольший — четвертый.

Шлем-маска (маска) обеспечивает изоляцию органов дыхания и зрения, подведение к ним очищенного воздуха и удаление выдыхаемого. Изготовлена из эластичной резины серого или черного цвета на основе натурального или синтетического каучука. Дугообразные гофры и выпуклости для ушей предназначены для обеспечения более равномерного давления шлема на кровеносные сосуды головы, что уменьшает болевые ощущения.

В шлем-маску (маску) герметично вделаны плоские, большей частью круглые, очки из обычного стекла. Они вставляются в специальные пазы (манжеты) шлем-маски (маски) и закрепляются при помощи зубчатых обойм. Вместе со стеклом в очковый манжет монтируются пружинящее кольцо и резиновая прокладка.

Приспособление для предохранения стекол очков от запотевания состоит, как правило, из прижимных колец для закрепления в очках не запотевающих пленок. Пленки бывают односторонние (НП) или двусторонние (НПН). Комплект из 6 пленок упакован в металлическую коробку, герметизированную по линии разъема изоляционной лентой. В некоторых типах противогазов сделаны обтекатели, которые представляют собой два канала, отформованные на внутренней стороне шлем-маски. Они подводят к очкам вдыхаемый воздух, являющийся более сухим, чем выдыхаемый. Этот воздух, омывая стекла очков, способствует испарению осевшей на них влаги.

**Клапанная коробка** служит для регулирования направления потоков вдыхаемого и выдыхаемого воздуха. В ней помечаются один клапан вдоха и два клапана выдоха. Коробка имеет навинтованную горловину, при помощи которой к шлем-маске (маске) присоединяется гофрированная трубка или непосредственно крепятся фильтрующе-поглощающая коробка.

Клапан выдоха представляет собой круглую резиновую пластинку с отверстием в центре, которым клапан надет на штифт. При вдохе клапан поднимается и пропускает воздух под шлем-маску, а при выдохе он прижимается к седлу клапана и перегораживает выдыхаемому воздуху путь в фильтрующе-поглощающую коробку.

В лицевых частях ШМ-62у, ШМ-66Му, ШМС два клапана выдоха — основной и дополнительный изготовлены из резины. Основной состоит из седловины и лепестка, соединенных между собой четырьмя лапками. Седловина имеет центральное отверстие и бортик для вставления клапана в клапанную коробку. Лепесток сплошной. При вдохе он прижимается к седловине, вследствие чего наружный загрязненный воздух не может попасть под шлем-маску. При выдохе — отходит от седла и пропускает выдыхаемый воздух наружу.

Дополнительный клапан овальной формы, в центре имеется отросток для крепления к седловине.

В лицевых частях гражданских противогазов ГП-7, ГП-7В, ГП-7ВМ и общевойсковых ПМК клапанная коробка с двумя клапанами выдоха грибовидного типа. Выполнена она из полимера, имеет резьбовое соединение для технического обслуживания. На седловине внешнего клапана расположен резиновый экран, предназначенный для предотвращения засорения или замерзания клапанов выдоха.

В детских противогазах лицевые части в виде маски (МД-1А, МД-3, МД-4) также имеют по два выдыхательных клапана грибовидного типа.

Надо помнить, что клапаны выдоха являются наиболее уязвимыми элементами противогаза, так как при незначительной их неисправности (засорении, замерзании) наружный зараженный воздух может попасть под лицевую часть, минуя фильтрующе-поглощающую коробку.

**Соединительная трубка** имеется не у всех противогазов, а только у некоторых общевойсковых, промышленных и детских. Такие гражданские противогазы, как ГП-5, ГП-5м, ГП-7, ГП-7В ее не имеют. Изготавливается соединительная трубка из резины и имеет поперечные складки в виде

гофр, которые увеличивают ее гибкость и не дают возможности сжиматься при сгибании. Верхний конец трубки заканчивается металлическим патрубком, на который надета винтовая гайка для соединения с навинтованной горловиной клапанной коробки. Нижний конец трубки заканчивается металлическим ниппелем. На него надета накидная гайка, с помощью которой трубка присоединяется к навинтованной горловине фильтрующе-поглощающей коробки.

**Противогазовая сумка** изготавливается из палаточной или хлопчатобумажной ткани (брезента). При наличии в воздухе радиоактивной или бактериальной пыли она выполняет роль предфильтра, т.е. очищает воздух от крупных частиц, грубых примесей, а также от водяного тумана.

Противогазная сумка состоит из собственно сумки, плечевой лямки для переноски ее и поясной тесьмы. На боковой стенке — карман для индивидуального противохимического пакета, а внутри — для коробок с не запотевающими пленками.

**К принадлежностям противогаза относятся:** не запотевающие пленки, "карандаш" против запотевания очков и утеплительные манжеты. Все они предназначены для улучшения видимости при пользовании противогазом, нарушаемой главным образом в результате запотевания очков.

Незапотевающая пленка представляет собой кружок из целлулоида, на одну сторону или обе стороны которого нанесен слой желатина, который обладает большой гигроскопичностью. Поглощая влагу, он набухает, вследствие чего на целлулоиде образуется однородный водно-желатиновый слой, обеспечивающий хорошую видимость. Не запотевающая пленка не допускает в зимнее время замерзания очков при температурах до  $-10^{\circ}\text{C}$ .

"Карандаш" против запотевания очков используется при отсутствии не запотевающих пленок. С его помощью на внутреннюю сторону стекол очков наносится тонкий прозрачный слой. При конденсации паров воды на нем образуются не отдельные капельки, а сплошная прозрачная пленка мыльного раствора. Срок действия пленки 2-3 часа. При отсутствии "карандаша" можно пользоваться обычным мылом.

Накладные утеплительные манжеты (НМУ) изготовлены из резины, в них вмонтированы очковые стекла. Манжеты надеваются на очки шлеммаски (маски). Получаются двойные очки с воздушной прослойкой между стеклами. Это предотвращает замерзание стекол. Утеплительные манжеты применяются при температуре ниже  $-10^{\circ}\text{C}$ , при одновременном использовании незапотевающих пленок.

### 3.2.2. Особенности работы в фильтрующих противогазах

При применении противогаза на организм человека действуют три фактора: сопротивление дыханию, “мертвое” пространство и давление лицевой части на голову.

Сопротивление дыханию измеряется разностью давлений воздуха в атмосфере и в пространстве под шлем-маской (маской) и выражается в миллиметрах водяного столба. Сопротивление дыханию зависит от фильтрующей поверхности и плотности противоаэрозольного фильтра, от площади фильтрации и толщины слоя, величины зерен активного угля, а также от скорости движения вдыхаемого воздуха, которая в свою очередь определяется количеством воздуха, потребляемого в минуту. Его количество зависит от характера физической нагрузки. В покое человек потребляет в минуту 9 л, в положении стоя — 12 л, при ходьбе со скоростью 4 км/ч — 25 л, при беге со скоростью 12 км/ч — 64 л. Соответственно этому, сопротивление противогаза дыханию, когда человек находится в покое, составляет около 20 мм вод.ст., а при беге возрастает до 250 мм вод.ст.

“Мертвым” пространством в противогазе называется внутренний объем всех полостей под корпусом лицевой части, где задерживается выдыхаемый воздух с повышенным содержанием углекислоты и водяных паров. При повторном вдохе этот воздух примешивается к очищенному, поступающему из фильтрующе-поглощающей коробки. Уменьшение объема “мертвого” пространства достигается конструкцией лицевой части, расположением клапанов вдоха и выдоха, а также наличием подмасочника.

Воздействие лицевой части сводится к механическому давлению шлем-маски (маски) на лицо и голову, что вызывает болевые ощущения, к уменьшению остроты и величины поля зрения, затруднению речи, понижению слышимости, раздражению кожи лица. Отдельные эти явления снижаются или устраняются вовсе наличием обтюлятора, переговорного устройства и конструкцией очкового узла, а также правильным подбором шлем-маски (маски) и тренировкой пребывания в противогазе.

Надежность противогаза определяется его защитной мощностью и герметичностью. Чем больше защитная мощность противогаза, тем он надежнее в пользовании. При недостаточной герметичности ОВ, АХОВ, РВ и БС могут проникнуть в органы дыхания, минуя фильтрующе-поглощающую коробку. Подсос зараженного воздуха может быть через выдыхательный клапан, в местах соединения отдельных частей противогаза и там, где неплотно прилегает шлем-маски (маска) к голове.

Подсос через клапан выдоха возможен при загрязнении, огрубении или замерзании клапана. В современных противогазах подсос этим путем сведен к минимуму благодаря применению двух клапанов выдоха и другим техническим усовершенствованиям.

Подсос в местах соединения частей противогаза может произойти только в результате небрежной или неумелой сборки. Для исключения



подсоса в местах соединения необходимо проверить наличие прокладочного и ниппельного колец, состояние герметизирующего венчика, накидную и навинтную гайки завинтить до отказа.

Подсос в полосе прилегания шлем-маски (маски) к голове возможен, если она слишком велика или неправильно надета. Для проверки противогаза на герметичность необходимо надеть шлем-маску (маску), вынуть коробку из сумки, закрыть отверстие в дне коробки резиновой пробкой (рукой) и сделать глубокий вдох. Если воздух под лицевую часть не проходит — противогаз исправен.

### **Гражданские противогазы**

Для защиты населения применяются фильтрующие противогазы ГП-5 (ГП-5М) и ГП-7 (ГП-7В).

Гражданский противогаз ГП-5 предназначен для защиты человека от попадания в органы дыхания, на глаза и лицо ОВ, АХОВ, РВ и БС. Принцип защитного действия основан на предварительной очистке (фильтрации) вдыхаемого воздуха от вредных примесей.

Противогаз ГП-5 (рис. 3.1) состоит из фильтрующе-поглощающей коробки и лицевой части (шлем-маски) ШМ-62у. Она имеет 5 ростов (0, 1, 2, 3, 4). У него нет соединительной трубки. Кроме того, в

комплект входят сумка для противогаза и не запотевающие пленки. В комплект противогаза ГП-5М входит шлем-маска ШМ-66Му с мембранной коробкой для переговорного устройства. В лицевой части сделаны сквозные вырезы для ушных раковин, что обеспечивает нормальную слышимость.

Подгонка противогаза начинается с определения требуемого роста лицевой части. Рост лицевой части типа шлем-маски определяется по величине вертикального обхвата головы путем ее измерения по замкнутой линии, проходящей через макушку, щеки и подбородок. Измерения округляются до 0,5 см. До 63 см берут нулевой рост, от 63,5 до 65,5 см — первый, от 66 до 68 см — второй, от 68,5 до 70,5 см — третий, от 71 см и более — четвертый.

Ростовочные интервалы шлем-масок гражданских и общевойсковых противогазов приведены в табл. 3.2.

Перед применением противогаз необходимо проверить на исправность и герметичность.

Осматривая лицевую часть, следует удостовериться в том, что рост шлем-маски соответствует требуемому. Затем определить ее целостность, обратив внимание на стекла очкового узла. После этого проверить кла-

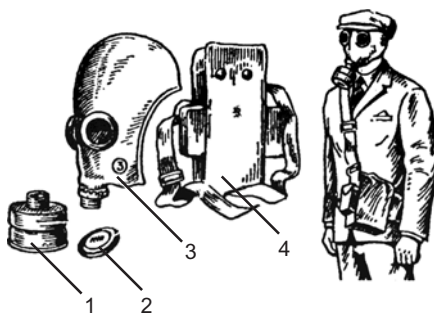


Рис 3.1. Противогаз ГП-5:

1 — противогазовая коробка; 2 — коробка с не запотевающими пленками; 3 — шлем-маска; 4 — сумка для противогаза

панную коробку, состояние клапанов. Они не должны быть покороблены, засорены или порваны. На фильтрующе-поглощающей коробке не должно быть вмятин, проколов, в горловине — повреждений. Обращается внимание также на то, чтобы в коробке не пересыпались зерна поглотителя.

Таблица 3.2

Рост	ШМ-62у, мм	ШМ-66Му, мм
0	до 630	до 630
1	635-655	635-655
2	660-680	660-680
3	685-705	685 и более
4	710 и более	—

**Последовательность сборки противогаза.** В левую руку берут шлем-маску за клапанную коробку. Правой рукой винчивают до отказа фильтрующе-поглощающую коробку навинтованной горловиной в патрубок клапанной коробки шлем-маски.

Новую лицевую часть противогаза перед надеванием необходимо протереть снаружи и внутри чистой тряпочкой, слегка смоченной водой, а клапаны выдоха продуть.

При обнаружении в противогазе тех или иных повреждений их устраняют, а при невозможности сделать это противогаз заменяют исправным. Проверенный противогаз в собранном виде укладывают в сумку: вниз фильтрующе-поглощающую коробку, сверху шлем-маску, которую не перегибают, только немного подвертывают головную и боковую части так, чтобы защитить стекла очкового узла.

**Пользование противогазом.** Его носят вложенным в сумку. Плечевая лямка переброшена через правое плечо. Сама сумка — на левом боку, клапаном от себя.

Противогаз может быть в положении: "походном", "наготове", "боевом" (рис.3.2).

В "походном" — когда нет угрозы заражения ОВ, АХОВ, радиоактивной пылью, бактериальными веществами. Сумка находится на левом боку. При ходьбе может быть сдвинута немного назад, чтобы не мешала движению руками. Верх должен быть на уровне талии, клапан застегнут. В положение "наготове" противогаз переводят при угрозе заражения, после информации по радио, телевидению или по команде "Противогазы готовы!". В этом случае сумку надо закрепить поясной тесьмой, слегка подав ее вперед, клапан отстегнуть, чтобы можно было воспользоваться противогазом.

В "боевом" положении — лицевая часть надета. Делают это по команде "Газы!", по другим распоряжениям, а

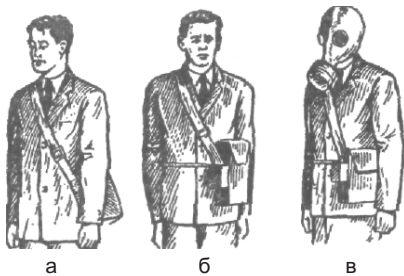


Рис.3.2. Приемы ношения противогаза в положениях: а — "походном"; б — "наготове"; в — "боевом"

также самостоятельно при обнаружении признаков того или иного заражения.

При переводе противогаза в "боевое" положение необходимо:

задержать дыхание, закрыть глаза;

снять головной убор и зажать его между коленями или положить рядом;

достать шлем-маску из сумки, взять ее обеими руками за утолщенные края у нижней части так, чтобы большие пальцы рук были с наружной стороны, а остальные — внутри. Подвести шлем-маску к подбородку и резким движением рук вверх и назад натянуть ее на голову так, чтобы не было складок, а очки пришлось против глаз;

сделать полный выдох, открыть глаза и возобновить дыхание;

надеть головной убор, застегнуть сумку и закрепить ее на туловище, если это не было сделано ранее (рис. 3.3).

Противогаз считается надетым правильно, если стекла очков лицевой части находятся против глаз, шлем-маска плотно прилегает к лицу.

Необходимость делать сильный выдох перед открытием глаз и возобновлением дыхания после надевания противогаза объясняется тем, что надо удалить из-под шлем-маски зараженный воздух, если он туда попал в момент надевания.

При надетом противогазе следует дышать глубоко и равномерно. Не надо делать резких движений. Если есть потребность бежать, то начинать это следует трусцой, постепенно увеличивая темп.

Противогаз снимается по команде "Противогаз снять!" Для этого надо приподнять одной рукой головной убор, другой взяться за клапанную коробку, слегка оттянуть шлем-маску вниз и движением вперед и вверх снять ее, надеть головной убор, вывернуть шлем-маску, тщательно протереть и уложить в сумку.

Самостоятельно (без команды) противогаз можно снять только в случае, когда станет достоверно известно, что опасность поражения миновала.

При пользовании противогазом зимой возможно огрубление (отвердение) резины, замерзание стекол очкового узла, смерзание лепестков клапанов выдоха или примерзание их к клапанной коробке. Для предупреждения и устранения перечисленных неисправностей необходимо: при нахождении в незараженной атмосфере периодически обогревать лицевую часть противогаза, помещая ее за борт пальто. Если до надевания шлем-маска все же замерзла, следует слегка размять ее и, надев на лицо, отогреть руками до полного прилегания к лицу. При надетом противогазе обязательно предупреждать замерзание клапанов выдоха, обогревая время от времени клапанную коробку руками, одновременно продувая (резким выдохом) клапаны выдоха.

Гражданский противогаз ГП-7 в реальных условиях он обеспечивает высокоэффективную защиту от паров отравляющих веществ нервно-



Рис 3.3. Надевание противогаза ГП-5

паралитического действия (типа зарин, зоман и др.), общеядовитого действия (типа хлорциан, синильная кислота и др.), радиоактивных веществ, радионуклидов йода и его органических соединений (типа йодистый метил и др.) до 6 часов. От капель отравляющих веществ кожно-нарывного действия (типа иприт и др.) до 2 часов при температуре воздуха от  $-40^{\circ}$  до  $+40^{\circ}\text{C}$  (рис. 3.4).

Состоит из фильтрующе-поглощающей коробки ГП-7к, лицевой части МГП, не запотевающих пленок (6 шт.), утеплительных манжет (2 шт.), защитного трикотажного чехла и сумки. Его масса в комплекте без сумки — около 900 г (фильтрующе-поглощающая коробка — 250 г, лицевая часть — 600 г). Сопротивление дыханию на входе при скорости постоянного потока воздуха 30 л/мин составляет не более 16 мм вод.ст., при 250 л/мин — не более 200 мм вод.ст.

Лицевую часть МГП изготавливают трех ростов. Состоит из маски объемного типа с "независимым" обтюратором за одно целое с ним, очкового узла, переговорного устройства (мембраны), узлов клапана вдоха и выдоха, обтекателя, наголовника и прижимных колец для закрепления не запотевающих пленок.

"Независимый" обтюратор представляет собой полосу тонкой резины и служит для создания надежной герметизации лицевой части на голове. В свою очередь герметизация достигается за счет плотного прилегания обтюратора к лицу, а во-вторых, из-за способности обтюратора растягиваться независимо от корпуса маски. При этом механическое воздействие лицевой части на голову очень незначительно.

Наголовник предназначен для закрепления лицевой части. Он имеет затылочную пластину и 5 лямок: лобную, 2 височные, 2 щечные. Лобная и височные присоединяются к корпусу маски с помощью трех пластмассовых, а щечные — с помощью металлических "самозатягивающихся" пряжек. На каждой лямке с интервалом в 1 см нанесены упоры ступенчатого типа, которые предназначены для надежного закрепления их в пряжках. У каждого упора имеется цифра, указывающая его порядковый номер. Это позволяет

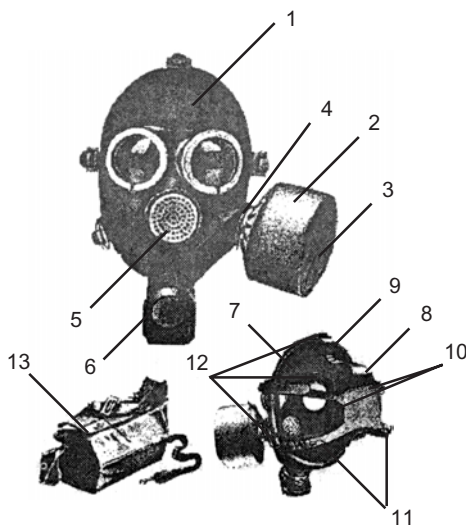


Рис 3.4. Противогаз ГП-7:

- 1 — лицевая часть; 2 — фильтрующе-поглощающая коробка; 3 — трикотажный чехол; 4 — узел клапана вдоха; 5 — переговорное устройство; 6 — узел клапана выдоха; 7 — обтюратор; 8 — наголовник (затылочная пластина); 9 — лобная лямка; 10 — височные лямки; 11 — щечные лямки; 12 — пряжки; 13 — сумка

точно фиксировать нужное положение лямок при подгонке маски. Нумерация цифр идет от свободного конца лямки к затылочной пластине.

На фильтрующе-поглощающую коробку надевается трикотажный чехол, который предохраняет ее от грязи, снега, влаги, грунтовой пыли (грубодисперсных частиц аэрозоля).

Принцип защитного действия противогаза ГП-7 и назначение его основных частей такие же, как и в ГП-5. Вместе с тем ГП-7 по сравнению с ГП-5 имеет ряд преимуществ по защитным, эксплуатационным и физиологическим показателям. Обеспечивает защиту от радионуклидов йода. В нем уменьшено сопротивление фильтрующе-поглощающей коробки, что облегчает дыхание. Затем, "независимый" обтюратор обеспечивает более надежную герметизацию и в то же время уменьшает давление лицевой части на голову. Снижение сопротивления дыханию и давления на голову позволяет увеличить время пребывания в противогазе. Благодаря этому им могут пользоваться люди старше 60 лет, а также больные люди с легочными и сердечно-сосудистыми заболеваниями.

Наличие у противогаза переговорного устройства (мембраны) обеспечивает четкое понимание передаваемой речи, значительно облегчает пользование средствами связи (телефоном, радио).

Подбор лицевой части необходимого типоразмера ГП-7 осуществляется на основании результатов измерения мягкой сантиметровой лентой горизонтального и вертикального обхватов головы. Горизонтальный обхват определяется измерением головы по замкнутой линии, проходящей спереди по надбровным дугам, сбоку на 2-3 см выше края ушной раковины и сзади через наиболее выступающую точку головы. Вертикальный — измерением головы по замкнутой линии, проходящей через макушку, щеки и подбородок. Измерения округляются с точностью до 5 мм. По сумме двух измерений устанавливают нужный типоразмер — рост маски и положение (номер) упоров лямок наголовника, в котором они зафиксированы. Первой цифрой указывается номер лобной лямки, второй — височных, третьей — щечных (табл. 3.3).

Таблица 3.3

Рост лицевой части		1		2		3		
Положение упоров лямок	ГП-7 ГП-7В	4-8-8	3-7-8	3-7-8	3-6-7	3-6-7	3-5-6	3-4-5
	ГП-7МВ ПМК	4-8-6	3-7-6	3-7-6	3-6-5	3-6-5	3-5-4	3-4-3
Сумма горизонтального и вертикального обхватов головы, мм		До 1185	1190-1210	1215-1235	1240-1260	1265-1285	1290-1310	1310 и более

**Примечание.** ПМК — противогаз малогабаритный коробочный.

Положение лямок наголовника устанавливают при подгонке противогаза.

Перед надеванием необходимо убрать волосы со лба и висков. Их попадание под обтюратор приведет к нарушению герметичности.

Поэтому женщинам следует гладко зачесать волосы назад, заколки, гребешки, шпильки и украшения снять.



Рис. 3.5. Противогаз ГП-7В

Для правильного надевания ГП-7 надо взять лицевую часть обеими руками за щечные лямки так, чтобы большие пальцы захватывали их изнутри. Затем фиксируют подбородок в нижнем углублении обтюратора и движением рук вверх и назад натягивают наголовник на голову и подтягивают до упора щечные лямки.

Противогазы ГП-7 транспортируются и хранятся на складах в заводской укупорке — в деревянных ящиках по 20 комплектов в каждом. Лицевые части укладываются в ящики в следующем ростовом ассортименте: 1 роста — 8 шт., 2 роста — 8 шт., 3 роста — 4 шт. Для сохранения формы в лицевую часть вставляется вкладыш. Каждая лицевая часть находится в полиэтиленовом пакете.

Противогаз ГП-7В (рис.3.5) отличается от ГП-7 тем, что в нем лицевая часть МГП-В имеет устройство для приема воды. Резиновая трубочка проходит через маску. С одной стороны человек берет ее в рот, а с другой навинчивается фляга с водой. Таким образом, не снимая противогаза, можно утолить жажду в зараженной атмосфере.

Противогаз ГП-7ВМ отличается от противогаза ГП-7В тем, что маска М-80 имеет очковый узел в виде трапециевидных изогнутых стекол, обеспечивающих возможность работы с оптическими приборами.

### **Детские противогазы**

В настоящее время существуют 4 типа детских противогазов. Более распространены противогазы ПДФ-Д и ПДФ-Ш (противогаз детский, фильтрующий, дошкольный или школьный). Они имеют единую фильтрующе-поглощающую коробку ГП-5 и различаются лишь лицевыми частями. Так, ПДФ-Д оснащается масками МД-3 (маска детская, тип третий) четырех ростов — 1, 2, 3, 4. Маски имеют наголовник в виде тонкой резиновой пластины с пятью лячками, снабженными уступами с цифрами. Их подгонку начинают при следующем положении цифр лямок у пряжек: лобная — 6, височные — 8, щечные — 9. Соединительная трубка у маски 1-го роста присоединена сбоку от клапанной коробки.

Если ПДФ-Д предназначен для детей от полутора до 7 лет, то ПДФ-Ш — для детей от 7 до 17 лет. В качестве лицевой части используются маски МД-3 двух ростов, а именно — 3-го и 4-го (рис. 3.6).

Чтобы определить рост маски, ученической линейкой с миллиметровыми делениями или штангенциркулем надо измерить высоту лица, то есть расстояние между са-

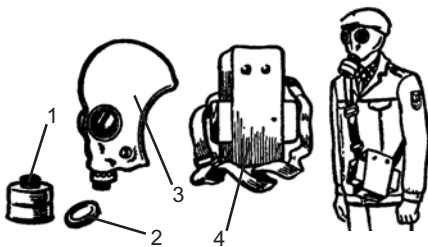


Рис 3.6. Детский противогаз ПДФ-Ш:  
1 — фильтрующе-поглощающая коробка;  
2 — коробка с не запотевающими пленками; 3 — шлем-маска; 4 — сумка

мой нижней частью подбородка и точкой наибольшего углубления переносицы. Прежде измеряли еще и ширину лица, но, как показала практика, — это излишне. Когда высота лица более 103 мм, ребенку следует подобрать противогаз ПДФ-Ш, укомплектованный шлем-маской ШМ-62у.

Если противогаз ПДФ-Ш оснащен шлем-маской от ГП-5, в этом случае для определения роста сантиметровой лентой измеряют вертикальный обхват головы — от макушки, через щеки и подбородок. Измерения округляют до 0,5 см. При величине обхвата до 63 см нужен нулевой рост; от 63,5 до 65 см — первый; от 65,5 до 68 см — второй; от 68,5 до 70,5 см — третий.

Таблица 3.4

**Рост масок детских противогазов**

Противогаз	Тип маски	Высота лица, мм			
		1	2	3	4
ПДФ-Д	МД-3	До 78	79-87	88-95	96-103
ПДФ-Ш	МД-3	—	—	88-95	96-103

Наиболее распространенной моделью является детский противогаз ПДФ-2Д для детей дошкольного и ПДФ-2Ш — школьного возрастов (рис. 3.7). В их комплект входят: фильтрующе-поглощающая коробка ГП-7к, лицевая часть МД-4, коробка с не запотевающими пленками и сумка. ПДФ-2Д комплектуется лицевыми частями 1-го и 2-го, ПДФ-2Ш — 2-го и 3-го родов. Масса комплекта: дошкольного — не более 750 г, школьного — не более 850 г. Фильтрующе-поглощающая коробка по конструкции аналогична коробке ГП-5, но имеет уменьшенное сопротивление входу.

Лицевая часть, как и у ГП-7, состоит из корпуса (маски объемного типа с "независимым" obtюратором, отформованным как одно целое с ней) и соединительной трубки. Корпус лицевой части имеет очковый узел, узлы клапана вдоха и клапанов выдоха, наголовник. Соединительная трубка оканчивается накидной гайкой с ниппельным кольцом.

"Независимый" obtюратор, расположенный по краю корпуса маски, обеспечивает надежную герметизацию, тонкая резина хорошо прилегает к лицу и растягивается независимо от корпуса маски.

Наголовник способствует надежному закреплению лицевой части. Состоит из 5 лямок (лобной, 2 височных, 2 затылочных), сделанных как одно целое с затылочной пластиной. На лямках с интервалом в один сантиметр нанесены упоры для закрепления в пряжках. У каждого упора — цифра, кото-

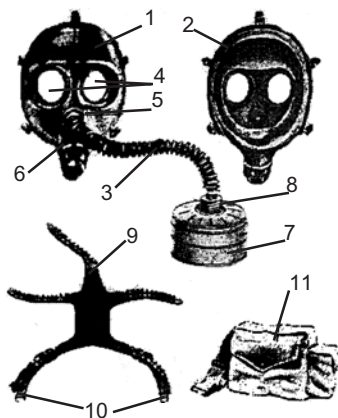


Рис.3.7. Детский противогаз ПДФ-2Ш: 1 — корпус; 2 — obtюратор; 3 — соединительная трубка; 4 — очковый узел; 5 — узел клапана вдоха; 6 — узел клапана выдоха; 7 — фильтрующе-поглощающая коробка; 8 — накидная гайка; 9 — наголовник; 10 — гарантийные тесьмы; 11 — сумка

рая указывает его порядковый номер. В свою очередь лямки прикрепляются к корпусу лицевой части пряжками с фиксаторами, что позволяет устанавливать лямки в нужное положение и предотвращает их выскальзывание.

Узел клапана вдоха состоит из патрубка с седловиной, на оси которой размещен резиновый лепесток. Узел клапанов выдоха — из двух пластмассовых седловин, двух резиновых клапанов грибового типа, и все это снаружи прикрыто защитным экраном.

Чтобы не запотевали стекла очков, как и в противогазах ПДФ-Д и ПДФ-Ш, применяются не запотевающие пленки. Хранятся они в закрытой металлической коробке.

Носят противогаз в сумке с двумя отделениями — для фильтрующе-поглощающей коробки и лицевой части. Внутри сумки — карман для коробки с не запотевающими пленками, снаружи — для индивидуального противохимического пакета.

Противогазы ПДФ-2Д и ПДФ-2Ш носят на левом боку на уровне пояса, плечевая тесьма переброшена через правое плечо.

Подбирать рост и собирать противогаз для детей дошкольного и младшего школьного возрастов должны только взрослые (также надевать и снимать). Дети среднего и старшего школьного возрастов эту операцию определяют самостоятельно.

Подбирают противогазы таким же способом, как и противогаз ГП-7. Измеряют горизонтальный и вертикальный обхваты головы мерной сантиметровой лентой, округляя измерения до 5 мм. По сумме измерений, используя таблицы, определяется требуемый типоразмер лицевой части: рост маски и положение (номера) упоров лямок наголовника. Номера упоров лямок в табл. 3.5 указаны в такой последовательности: первая цифра — номер упора лобной лямки, вторая — височных, третья — щечных лямок.

Если сумма горизонтального и вертикального обхватов головы превышает 1305 мм, то такому ребенку необходим не детский, а взрослый противогаз ГП-7.

Следует обратить внимание на то, что конструкция маски и наголовника лицевой части МД-4 позволяет при подборе противогазов варьировать пограничными для каждого роста типоразмерами. Например, если сумма вертикального и горизонтального обхватов головы ребенка будет в интервале 1035-1055 мм, то можно использовать лицевую часть 1-го роста с положением упоров 3-5-6 или 2-го роста с положением упоров 4-7-9. При сумме 1160-1180 мм — лицевую часть 2-го роста с положением упоров 3-3-4, а также 3-го роста с положением упоров 3-5-6.

Проверка комплектности, сборка противогаза и подготовка к эксплуатации практически ничем не отличаются от аналогичных действий с противогазами для взрослых.

Порядок проверки на герметичность: надеть противогаз, закрыть ладонью отверстие в дне коробки и сделать плавный глубокий вдох. Если воздух не проходит под маску, то лицевая часть подобрана верно и противогаз собран правильно. Если же воздух при вдохе все же проходит,



следует тщательно проверить правильность сборки. Если и это не дает положительный результат, подтянуть на одно деление височные и щечные лямки или заменить рост лицевой части на меньший.

Таблица 3.5

Сумма обхватов головы, мм	Рост	Положение упоров
Противогаз ПДФ-2Д		
До 980	1	4-8-8
985-1005	1	4-7-8
1010-1030	1	3-6-7
1035-1055	1	3-5-6
1060- 1080	2	4-7-8
1085-1105	2	3-6-7
1110-1130	2	3-5-6
1135-1155	2	3-4-5
1160-1180	2	3-3-4
Противогаз ПДФ-2Ш		
1035-1055	2	4-7-9
1060-1080	2	4-7-8
1085-1105	2	3-6-7
1110-1130	2	3-5-6
1135-1155	2	3-4-5
1160-1180	3	3-5-6
1185-1205	3	Э-4-5
1210-1230	3	3-3-4
1235-1255	3	3-2-3
1260-1280	3	3-1-2
1285-1305	3	3-1-1

На детей дошкольного и младшего школьного возрастов противогазы надевают взрослые. Делается это так: ребенка ставят спиной к себе, снимают головной убор, собирают волосы со лба и висков, лицевую часть берут за височные и щечные лямки и прикладывают к лицу так, чтобы подбородок разместился в нижнем углублении обтюлятора, движением рук вверх и назад от лица ребенка наголовник натягивается на голову, устраняется перекос лицевой части, подвороты обтюлятора и лямок, застегиваются щечные пряжки. У детей дошкольного возраста завязываются гарантийные тесьмы. После всего надевают головной убор.

При самостоятельном надевании противогаза дети школьного возраста поступают так же, как и взрослые, в той же последовательности.

Для того чтобы снять противогаз ПДФ-2Д или ПДФ-2Ш, сначала распускают щечные лямки, затем лицевую часть берут за узел клапанов выдоха, оттягивают вниз и движением руки вперед и вверх снимают.

Новые детские противогазы имеют ряд преимуществ. У них снижено сопротивление дыханию на вдохе, уменьшено давление лицевой части на голову. Все это позволяет увеличить время пребывания детей в средствах

защиты. Конструкция лицевой части такова, что стало возможным уменьшить количество ростов до трех и в значительной мере облегчить подбор противогазов.

### **Общевойсковые противогазы**

Общевойсковые фильтрующие противогазы предназначены для защиты органов дыхания, лица и глаз от отравляющих веществ, радиоактивной пыли и бактериальных аэрозолей.

Противогаз ПМГ-2 состоит из фильтрующе-поглощающей коробки ЕО-62к и шлем-маски ШМ-66Му. По внешнему виду коробка ЕО-62к похожа на коробку ГП-5 и отличается только маркировкой.

Противогаз ПМК (малогабаритный коробочный) по конструкции аналогичен противогазу ГП-7ВМ. Фильтрующе-поглощающие коробки этих противогазов отличаются только маркировкой.

Противогаз ПМК-2 является модернизированным образцом противогаза ПМК. Основное отличие состоит в конструкции фильтрующе-поглощающей коробки и узла присоединения ее к маске.

На горловине коробки имеется фланец с вырезами и соответствующие им выступы на обтекателе. В горловине коробки установлен клапан вдоха. При хранении коробку герметизируют двумя пробками.

Коробку вставляют в левое или правое отверстие маски МБ-1-80. Герметизация обеспечивается по наружной поверхности горловины, для чего отверстия в щечных областях маски имеют несколько меньший диаметр, чем горловина коробки, и утолщены. Изнутри на фланец коробки устанавливают обтекатель, при этом его отверстие должно быть направлено на клапанную коробку.

Для удобства работы, а также в зависимости от индивидуальных особенностей человека коробка крепится с любой стороны маски. В противоположное отверстие вставляют заглушку. Остальные узлы, элементы и комплектующие детали противогаза ПМК-2 аналогичны противогазу ПМК.

### **Дополнительный патрон ДПГ-3К к гражданским противогазам**

В случае аварии с АХОВ достаточно надежную защиту обеспечат обычные гражданские противогазы, но еще лучше, если они будут иметь и дополнительные патроны ДПГ-3 (рис. 3.8).

На предприятиях при авариях или в других случаях, когда в атмосфере на рабочих местах концентрация АХОВ или других вредных веществ будет превышать значения предельно допустимых концентраций, необходима защита органов дыхания рабочего персонала. Ее обеспечат промышленные противогазы с фильтрующе-поглощающими коробками.

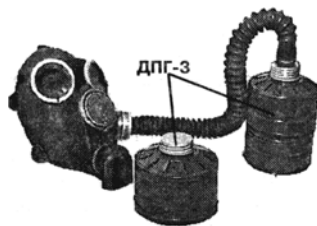


Рис.3.8. Противогаз ГП-7 с дополнительным патроном ДПГ-3

Гражданские противогазы ГП-7 и ГП-5 защищают от таких АХОВ, как хлор, сероводород, синильная кислота, тетраэтилсвинец, этилмеркаптан, фурфурол, фосген, хлорциан, а также от паров органических веществ (бензин, керосин, ацетон, бензол, ксилол, толуол, спирты, эфиры, анилин, нитросоединения бензола и его гомологов).

В комплект входят: цилиндрической формы патрон ДПГ-3, соединительная трубка и вставка. При помощи соединительной трубки патрон прикрепляется к лицевой части противогаза. Для этого на нем имеется наружная навинтованная горловина, а в дне — внутренняя, что позволяет присоединять фильтрующе-поглощающие коробки ГП-7 или ГП-5. Внутри патрона установлен однослойный специальный поглотитель.

Чтобы предохранить поглотитель от увлажнения парами воды, горловины при хранении должны быть постоянно закрыты: наружная — навинтованным колпачком с резиновой прокладкой, внутренняя — заглушкой.

Масса патрона ДПГ-3 — 350 г. Сопrotивление потоку воздуха — не более 10 мм вод. ст. при расходе 30 л/мин.

На цилиндрическую поверхность патрона наносится маркировка: над зигом — условное обозначение предприятия-изготовителя, дата выпуска (квартал, две последние цифры означают год) и номер партии.

Таблица 3.6

Наименование АХОВ	Концентрация, мг/л	Время защитного действия не менее мин.	
		Противогазы без ДПГ	Противогазы с ДПГ-3
Аммиак	5	Защита отсутствует	60
Диметиламин	5	Защита отсутствует	80
Хлор	5	40	100
Сероводород	10	25	50
Соляная кислота	5	20	30
Тetraэтилсвинец	2	50	500
Этилмеркаптан	5	40	120
Нитробензол	5	40	70
Фенол	0,2	200	800
Фурфурол	1,5	300	400

**Примечание.** Время защитного действия дано в таблице для скорости воздушного потока 30м/мин, относительной влажности воздуха 75% и температуры окружающей среды от -40 до +40°С.

В упаковке предприятия-изготовителя патрон ДПГ-3 имеет гарантийный срок хранения 10 лет. Содержатся патроны в ящиках для средств индивидуальной защиты с соединительными трубками по 40 штук, без них — по 60.

### **Патрон защитный универсальный (ПЗУ)**

ПЗУ — это одно из средств защиты органов дыхания от химически опасных веществ, содержащихся в воздухе в виде газов, паров и аэрозолей. Он обеспечивает эффективную защиту от окиси углерода, аммиака, хлора, сероводорода, хлористого и фтористого водорода, синильной кислоты, фосгена, окислов азота, аминов, ароматических углеводородов, органических

кислот и спиртов и других химически опасных веществ. Патрон используется в комплекте с лицевой частью фильтрующего противогаза как при положительных, так и отрицательных температурах окружающей среды.

В комплект ПЗУ-К входит (рис. 3.9): патрон ПЗУ, противоаэрозольный фильтр ПАФ, соединительная трубка и сумка.

Патрон ПЗУ имеет форму цилиндра, изготовлен из жести, снаряжен осушителем, гопкалитом и катализатором. У него две навинтованные горловины: наружная — для присоединения соединительной трубки и внутренняя — для присоединения фильтрующе-поглощающей коробки или фильтра ПАФ. Для предохранения шихты от увлажнения парами воды верхняя горловина герметично закрывается навинтным колпачком с резиновой прокладкой, нижняя — винтовой пробкой.

На его цилиндрическую поверхность нанесена маркировка: между зигами — условное обозначение — ФГ-120, сокращенное наименование предприятия-изготовителя, дата изготовления (месяц и две последние цифры года), номер партии, серия, номер патрона. Кроме этих данных указывается также масса патрона с заглушками с точностью до грамма.

Время защитного действия патрона ПЗУ по отдельным веществам при температуре от  $-30$  до  $+40^{\circ}\text{C}$  приведено в табл. 3.7.



Рис. 3.9. Патрон защитный универсальный (ПЗУ)

Таблица 3.7

Агрессивно-химические опасные вещества (АХОВ)	Концентрация вещества, мг/л	Время защитного действия, мин
Аммиак	5	30-40
Хлор	3-5	30-50
Окиси азота	5	40
Несимметричный диметилгидразин	5	100
Фосген	5	30
Сероуглерод	2	30
Двуокись серы	5	100
Фтористый водород	5	40
Хлористый циан	3-5	70-100
Окись углерода:		
при положительной температуре	6	300
при отрицательной температуре	6	120

**Примечание.** При использовании патрона ПЗУ с фильтрующе-поглощающей коробкой ГП-5, ГП-7к и МКФ время защитного действия по ряду веществ (хлор, фосген, хлористый циан и др.) существенно возрастает.

В работе патрона ПЗУ допускается перерыв при условии его обязательной герметизации. При этом суммарное время не должно превышать то, которое указано в таблице, а концентрация химически опасных веществ не более 100 величин предельно допустимых концентраций. Максимальный срок эксплуатации — 30 суток. Многократное использование патрона от высо-

котоксичных веществ (синильная кислота, хлористый циан, фосген) не рекомендуется. В перерывах работы патрон необходимо отсоединить от лицевой части и плотно закрыть его колпачком и пробкой, проверив при этом наличие резиновых прокладок в колпачке и во внутренней навинтовой горловине.

Патрон ПЗУ имеет сопротивление постоянному потоку воздуха 14 мм вод. ст., массу — не более 810 г.

Очистка воздуха от окиси углерода в патроне осуществляется за счет каталитической реакции с выделением тепла, поэтому наличие в атмосфере опасных концентраций окиси углерода можно установить по разогреву патрона. Легкий ожог руки указывает на концентрацию 10-12 мг/л. Время пребывания в этой среде не должно превышать 15 мин. Если патрон вспучился, началось обгорание краски, а горячий воздух обжигает слизистые органов дыхания — это значит, что в атмосфере окиси углерода значительно больше 12 мг/л. В таком случае необходимо немедленно покинуть загазованное место и дальнейшую работу производить только в изолирующих противогазах (дыхательных аппаратах).

Противоаэрозольный фильтр ПАФ (рис.3.10) имеет форму цилиндра, состоит из корпуса с навинтованной горловиной для присоединения к патрону ПЗУ и нижней крышки с жалюзями, через которые проходит воздух. Снаряжен фильтрующим волокнистым материалом. Корпус и крышка изготовлены из полиэтилена. Фильтр ПАФ имеет сопротивление постоянному потоку воздуха 2 мм вод.ст. и снижает концентрацию аэрозолей от 100 до 1000 раз. Масса не более 100 г.

Патрон ПЗУ в комплекте с лицевой частью любого противогаза может использоваться с фильтрующе-поглощающей коробкой ГП-5, ГП-7к, МКФ, с фильтром ПАФ или без них. Фильтр ПАФ применяется в основном для защиты от пыли, дыма, т.е. грубых аэрозолей.



Рис.3.10. Патрон защитный универсальный с лицевой частью

### **Промышленные противогазы**

Есть много предприятий, которые перерабатывают или используют в производственных процессах значительное количество различных АХОВ. В результате стихийных бедствий, производственных аварий на химически опасных объектах, утечки АХОВ при хранении или транспортировке, при нарушении правил техники безопасности могут произойти поражения работающего персонала, а иногда и населения, проживающего вблизи.

Промышленные противогазы надежно предохраняют органы дыхания, глаза, лицо от поражения. Надо помнить, что они предназначены для защиты от конкретных ядовитых веществ. Поэтому имеют строгую направленность (избирательность), что позволяет повысить их защитную мощность.

Запрещается применять такие противогазы при недостатке кисло-

рода в воздухе. Например, при работах в емкостях, цистернах, колодцах и других изолированных помещениях. Их используют только там, где в воздухе содержится не менее 18% кислорода, суммарная объемная доля паро- и газообразных вредных примесей не превышает 0,5% (фосфористого водорода — не более 0,2%, мышьяковистого водорода — 0,3%).

Не допускается применение промышленных противогазов для защиты от низкокипящих, плохо сорбирующихся органических веществ, например, таких как метан, этилен, ацетилен. Не рекомендуется работать в таких противогазах, если состав газов и паров вредных веществ неизвестен.

Промышленный противогаз, как все фильтрующие противогазы, состоит из коробки, лицевой части и сумки, а при необходимости и соединительной трубки. Противогазы обычно комплектуются коробками одного из двух типов: поглощающими (без аэрозольных фильтров) или фильтрующе-поглощающими (с аэрозольным фильтром). Поглощающая коробка служит для очистки воздуха от газов и паров вредных веществ. Фильтрующе-поглощающая коробка обеспечивает защиту как от паров и газов, так и от аэрозолей вредных веществ.

В зависимости от массы и размеров коробки противогазы выпускаются малого габарита (ПФМ-1, ППФ-95М) и большого габарита (ППФ-95, ППФМ-92).

В противогазах малого габарита коробка размещена непосредственно на лицевой части, что создает определенные удобства при работе в противогазе. В противогазах большого габарита коробка соединена с лицевой частью с помощью соединительной трубки и размещена в сумке.

Поглощающие и фильтрующе-поглощающие коробки имеют различные марки. Коробки каждой из марок специализированы по составу поглотителей и предназначены для защиты от конкретных, строго определенных вредных веществ, а поэтому отличаются друг от друга окраской и маркировкой.

На крышке каждой коробки имеется горловина с резьбой для присоединения к лицевой части. В дне — круглое отверстие, через которое поступает воздух. Коробки марок СО и М имеют в дне вместо отверстия горловину с резьбой. Их поглотители легко увлажняются, поэтому обе горловины (верхняя и нижняя) должны герметично закрываться колпачками с резиновыми прокладками. В противогазах других марок они закрываются только одним колпачком, а отверстие в дне — резиновой пробкой.

Каждый промышленный противогаз может комплектоваться одним из трех типов лицевых частей: шлем-маской ШМ-62у, или маской МГП (МГП-6) или панорамной маской ППМ-88.

Шлем-маска ШМ-62у изготавливается пяти ростов. Маска в отличие от ШМ-62у имеет "независимый" обтюратор и регулируемое оголовье (в результате давление на голову может быть сведено до минимума), а также переговорное устройство.

Маска МГП-В, кроме того, отличается тем, что снабжена устройством для питья воды.

Маски МГП (МГП-В) изготавливаются трех ростов.

Панорамная маска ППМ-88 (рис. 3.14) имеет полимерное панорамное стекло, которое обеспечивает хороший обзор без оптических искажений видимых предметов. Наличие подмасочника позволяет уменьшить содержание двуокси углерода во вдыхаемом воздухе и запотевание и замерзание панорамного стекла. Использование регулируемого оголовья и обтюлятора подвернутого типа гарантирует высокую степень герметичности и допустимый уровень давления по полосе прилегания маски к лицу человека. Маска имеет переговорное устройство.

Подобрав лицевую часть нужного роста, ее обязательно примеряют, предварительно удалив талы чистой тряпочкой или тампоном ваты, смоченным в воде. Лицевую часть, бывшую в употреблении, следует отсоединить от коробки, протереть двухпроцентным раствором формалина или промыть водой с мылом и просушить. Перед сборкой не забыть с горловины, а для марок СО и М — с горловины и дна, снять колпачок и вынуть резиновую пробку из отверстия на дне.

Правильно присоединить лицевые части к коробкам марок СО и М поможет стрелка, указывающая направление движения воздуха. Гофрированную трубку присоединяют к той горловине, на которую она указывает.

При получении противогазов надо обязательно проверить, нет ли проколов и порывов на лицевой части, трещин в стеклах очков, а также есть ли прокладочное кольцо в клапанной коробке. Использовать шлем-маску с дефектами недопустимо. Затем следует обратить внимание на наличие и качество клапанов. Если клапаны выхода засорены, рекомендуются продуть их с внутренней стороны лицевой части. Соединительная трубка не должна иметь проколов и порывов, накидная и ввинтная гайки — повреждений. Далее нужно посмотреть, в каком состоянии находится противогазовая коробка. Если будут обнаружены ржавчина, вмятины, проколы, пробоины, горловина и венчик помяты, т.е. любые повреждения, противогаз меняют на исправный.

Чтобы определить, правильно ли подобрана лицевая часть, собран противогаз, а также установить его исправность (герметичность), необходимо надеть противогаз, закрыть отверстие в дне коробки резиновой пробкой или ладонью и сделать 3-4 глубоких вдоха.

Если дышать невозможно, то противогаз герметичен. В случае выхода воздуха им пользоваться нельзя. Для обнаружения неисправности нужно проверить противогаз по частям — сначала лицевую часть, затем соединительную трубку и потом коробку.

Коробки марок А, В, Г, Е, КД, К, И, Н изготавливаются как с аэрозольными фильтрами, так и без них. Коробка БКФ — только с такими фильтрами. Коробки СО и М — без них. Белая вертикальная полоса на коробке означает, что она оснащена аэрозольным фильтром (рис. 3.11, табл.



Рис.3.11. Фильтрующе-поглощающие коробки: а — коробка марки Е; б — коробка марки КД; в — коробка марки М

3.8). Фильтр коробки снижает концентрацию вредного аэрозоля более чем в 10 тыс. раз.

Таблица 3.8

Тип коробки	Цвет коробки	От каких веществ защищает
А	Коричневый	Органические пары (бензол и его гомологи, бензин, керосин, ацетон, галоидорганические соединения, нитросоединения бензола и его гомологов, эфиры, спирты, кетоны, анилин, тетраэтилсвинец, сероуглерод), фосфор- и хлорорганические ядохимикаты.
В	Желтый	Кислые газы и пары (хлор, сернистый ангидрид, сероводород, синильная кислота, хлористый водород, фосген и др.), фосфор- и хлорорганические ядохимикаты.
Г	Черный с желтым	Пары ртути, ртутьорганические соединения.
Е	Черный	Мышьяковистый и фосфористый водород.
И	Оранжевый	Радионуклиды, в том числе йодистый метил и другие органические соединения радиоактивного йода.
К	Зеленый	Аммиак, окись этилена.
КД	Серый	Аммиак, сероводород и их смеси.
МКФ БКФ	Защитный	Пары органических соединений, кислые газы и пары (но с меньшим временем защитного действия, чем коробки марок А и В); мышьяковистый и фосфористый водород.
Н	Синий	Четырехокись азота.
СО	Белый	Окись углерода.
М	Красный	Окись углерода при наличии паров органических веществ, кислых газов, аммиака, мышьяковистого и фосфористого водорода.

Все коробки имеют сопротивление дыханию 18 мм вод.ст., СО и М — около 20 мм вод.ст.

Время защитного действия промышленных противогозав большого габарита от АХОВ и других веществ зависит от марки коробки, типа вещества и его концентрации. Например, коробка с фильтром противогоза марки КД при концентрации аммиака в воздухе  $2,3 \text{ г/м}^3$  защищает в течение 2 ч, без фильтра — 4 ч. Коробка СО при концентрации окиси углерода  $6,2 \text{ г/м}^3$  — 2,5 ч. Противогоз марки Г при концентрации насыщенных паров ртути  $0,01 \text{ г/м}^3$  — 100 ч, коробка с фильтром — 80 ч.

В процессе использования защитная мощность противогозав уменьшается. Например, при появлении даже незначительного запаха вредных веществ коробками марок А, В, Е, КД, БКФ пользоваться нельзя. Надо немедленно выйти из отравленной зоны и заменить коробку на новую.



Годность коробок марки Г определяется по отработанному времени. Поэтому при обращении с ртутью необходимо вести строгий учет времени работы каждой.

Годность коробок марки Г определяется по отработанному времени. Поэтому при обращении с ртутью необходимо вести строгий учет времени работы каждой.

Для коробок марок СО и М потерю защитной мощности определяют по их привесу. Для этого при снаряжении на них указывается вес в граммах. Перед выдачей таких противогозав коробки взвешиваются (с колпачками и прокладками) с точностью до 5 г и данные записываются в журнал. На коробку наклеивается этикетка с указанием даты выдачи и веса. При его увеличении по сравнению с начальным (указанным изготовителем) для марки СО на 50 г, для марки М — на 35 г коробки заменяют новыми.

Следует помнить, что защитная мощность противогозав марок СО и М по окиси углерода снижается, если шихта увлажняется парами воды. Поэтому служба техники безопасности после каждого пользования должна отсоединять коробки, а горловины на дне и крышке закрывать колпачками с резиновыми прокладками.

Только из-за небрежного обращения или хранения противогозав может прийти в негодность. Коробки следует оберегать от ударов, чтобы избежать их повреждения. Хранить противогозавы следует в прохладном и чистом помещении на специальных стеллажах или в шкафах вблизи рабочих мест. Повышенная температура и влажность снижают качество поглопителя и фильтра.

Знать особенности промышленных противогозав, правила обращения с ними должны не только рабочие и служащие промышленных предприятий, имеющие в производстве АХОВ, но и население, проживающее вблизи таких объектов.

### ***Фильтрующе-поглощающая коробка КПФ-1***

Для промышленных противогозав применяются также фильтрующе-поглощающие коробки КПФ-1 марок А, В, Г, КД, МКФ (рис. 3.12, табл. 3.9). По внешнему виду они подобны коробкам противогозав ГП-5. Все марки окрашены в серый цвет. Различаются цветовой окраской горизонтальной полосы: марка А — коричневая, В — желтая, Г — черная и желтая, КД — серая, МКФ — зеленая. На цилиндрическую поверхность коробки нанесена маркировка: буквенное обозначение марки, предприятия-изготовителя, а также дата предельного срока хранения. Если раньше обозначалась дата выпуска, то теперь указывается срок, до которого можно использовать эту коробку. Внутри расположен противоаэрозольный фильтр, над ним — слой специального поглопителя. Особенность коробки состоит в том, что она имеет в средней части цилиндра закатной выпуклый шов. Таким образом, зиг (вогнутая часть) оказался внут-



Рис. 3.12. Фильтрующе-поглощающая коробка КПФ-1

Таблица 3.9

Марка коробки	Перечень вредных веществ, от которых защищает данная марка коробки	Контрольное вещество	Концентрация, мг/л	Время защитного действия, мин, не менее
А	Пары органических соединений (бензин, керосин, ацетон, толуол, ксилол, сероуглерод, спирты, эфиры, анилин, алоидоорганические соединения, нитросоединения бензола и его гомологов, тетраэтилсвинец). Хлор- и фосфорорганические ядохимикаты	Бензол	25	50
В	Кислые газы и пары (сернистый газ, хлор, сероводород, синильная кислота, окислы азота, хлористый водород, фосген), хлор- и фосфорорганические ядохимикаты	Синильная кислота	10,0	20
		Сернистый газ	8,6	27
Г	Пары ртути, ртутьорганические ядохимикаты на основе этил-меркурхлорида	Пары ртути	0.01	4800
КД	Аммиак, сероводород и их смеси	Аммиак	2,3	100
		Сероводород	4,6	100
МКФ	Кислые газы, мышьяковистый и фосфористый водород, пары органических соединений (бензин, керосин, ацетон, бензол, ксилол, сероуглерод, толуол, спирты, эфиры, анилин, нитросоединения бензола и его гомологов)	Синильная кислота	3	75
		Бензол	25,0	30
К	Аммиак	Аммиак	2,3	120
Е	Мышьяковистый и фосфористый водород	Мышьяковистый водород	10	110
Н	Окислы азота	Четырехокись азота	1	140
И	Радионуклиды йода	Йодистый метил	10-7 Кюри/л	Снижение концентрации в 5-10 тыс. раз

ри, куда крепится сетка, удерживающая поглотитель.

КПФ-1 имеют сопротивление потоку воздуха не более 14 мм вод. ст. при расходе 30 л/мин, коэффициент проницаемости по масляному туману — не более 0,01%, массу — 350-400 г.

Гарантийный срок хранения — 3 года.

### **Противогаз промышленный малогабарита ПФМ-1**

Противогаз малогабарита ПФМ-1 предназначен для защиты органов дыхания, лица и глаз от воздействия вредных примесей, содержащихся в воздухе в виде газов, паров и аэрозолей (пыли, дыма, тумана) (рис. 3.13).

В комплект ПФМ-1 входит лицевая часть, малогабаритная фильтрующе-поглощающая коробка, сумка для ношения и хранения противогаза, флакон со смазкой для предохранения от запотевания панорамного стекла.

Противогаз обеспечивает очистку вдыхаемого воздуха от вредных веществ до уровня предельно допустимых концентрации в воздухе рабочей зоны. Он позволяет выполнять работы любой степени тяжести в течение всей рабочей смены.

Материалы, из которых изготовлен противогаз, не оказывают вредного воздействия на организм человека.

Противогаз ПФМ-1 обеспечивает надежную защиту от вредных веществ в соответствии с назначением марок коробок, указанных в табл. 3.9.

### **Противогаз промышленный фильтрующий малогабаритный ППФМ-89**

Противогаз ППФМ-89 является средством индивидуальной защиты органов дыхания, зрения от воздействия вредных газов, паров, пыли, дыма, тумана, присутствующих в воздухе.

Противогаз можно эксплуатировать при температурах окружающей среды от -30 до +50°С.

Масса противогаза в комплекте (без сумки) не более 900 г.

### **Противогаз промышленный фильтрующий модульный ППФМ-92**

Противогаз разработан на основе дополнительного патрона ДПГ-3, широко используемого в гражданской обороне (рис. 3.14, табл. 3.10).

ППФМ-92 имеет много достоинств и отличительных особенностей от тех образцов, которые до этого использовались. Во-первых, эта модель позволяет пользоваться одним или двумя поглощающими элементами дополнительно еще и фильтрующим. Если используется один фильтрующий элемент, то он крепится непосредственно к маске, если два —



Рис.3.13.  
Промышленный  
противогаз малогабарита ПФМ-1



Рис. 3.14. Противогаз  
ППФМ-92 с промышленной  
панорамной маской ППМ-88

тогда через соединительный шланг. Противогаз комплектуется коробками 5 различных марок — А, В, Г, К, КД. Это позволяет выполнить значительное количество комбинаций сборки в зависимости от потребности.

Во-вторых, он позволяет осуществлять одновременную защиту от различных вредных веществ без уменьшения времени защитного действия по каждой отдельной примеси.

ППФМ-92 предназначен для защиты органов дыхания, глаз и лица человека от газо- и парообразных вредных примесей и аэрозолей. Суммарная доля газо- парообразных примесей не должна быть более 0,5% при использовании одного поглощающего элемента и не более 1% (для аммиака — 2%) при применении двух поглощающих элементов, за исключением фосфористого и мышьяковистого водорода.

Таблица 3.10

Марка коробки	Окраска поглощающих элементов	От чего защищает
А	Коричневая	Органические пары (бензол, ксилол, ацетон, толуол, бензин, керосин, галоидорганические соединения, нитросоединения бензола и его гомологов, эфиры, спирты, анилин, кетоны, тетраэтилсвинец, сероуглерод), фосфор- и хлорорганические ядохимикаты.
В	Желтая	Кислые газы и пары (хлор, диоксид серы, гидрид серы, цианистый, хлористый, фосфористый водороды, арсины, фосген), фосфор- и хлорорганические ядохимикаты.
Г	Черная с желтой полосой	Пары ртути, ртутьорганические ядохимикаты на основе этилмеркурхлорида.
К	Зеленая	Аммиак, оксид этилена.
КД	Серая	Смесь аммиака и гидрида серы.

**Примечание.** Фильтрующий элемент окрашен в белый цвет.

Коэффициент проницаемости по аэрозолю масляного тумана — не более 0,01%.

Примеры комплектования противогаза ППФМ-92 поглощающими элементами для одновременной защиты от различных веществ приведены в табл. 3.11. Возможны и другие варианты комплектования.

Таблица 3.11

Марка поглощающей системы	От чего защищает
АГ	Органические пары, пары ртути.
ВА	Кислые газы и пары, органические пары.
ВК	Кислые газы и пары, аммиак, оксид этилена.
ВКД	Кислые газы и пары, аммиак, гидрид серы.
ВГ	Кислые газы и пары, пары ртути.

### ***Противогаз промышленный фильтрующий малого габарита ППФ-95М***

В комплект противогаза ППФ-95М входят лицевая часть (ШМ-62у, МГП или ППМ-88), сумка, фильтрующе-поглощающая или поглощающая коробка, в зависимости от назначения следующих марок: А, В, КД, Г, МКФ. Масса — не более 0,9 кг.

### ***Противогаз промышленный фильтрующий большого габарита ППФ-95***

Противогаз комплектуется лицевыми частями (ШМ-62у, МГП или ППМ-88), соединительной трубкой, сумкой, а также фильтрующе-поглощающими или поглощающими коробками следующих марок: А, В, ВР, КД, Г, БКФ. Масса — не более 1,7 кг.

## ***3.3. Шланговые противогазы и дыхательные аппараты***

Противогазы (дыхательные аппараты) шланговые предназначены для защиты органов дыхания и зрения человека в атмосфере, содержащей менее 18 объемных процентов кислорода и более 0,5 объемных процентов вредных веществ. В пожарной охране данный вид защиты органов дыхания и зрения не нашел широкого применения из-за недостаточной мобильности.

### **3.3.1. Шланговые противогазы**

Шланговые противогазы, в настоящее время, применяют для обеспечения безопасности работ по ремонту и очистке различных емкостей для хранения химических продуктов, колодцев, подземных трубопроводов химических производств, дымоходов, подвальных и других помещений, где могут скапливаться углекислый газ и вредные газообразные вещества.

Все противогазы шланговые состоят из одной или двух лицевых частей с воздухоподводящими шлангами и предохранительного пояса. Противогаз ПШ-ЭРВ дополнительно имеет воздуходувку с электрическим и ручным приводами, противогаз ПШ-РВ — воздуходувку с ручным приводом, противогаз ПШ-С — фильтр для очистки подаваемого воздуха (рис. 3.15, табл. 3.12).

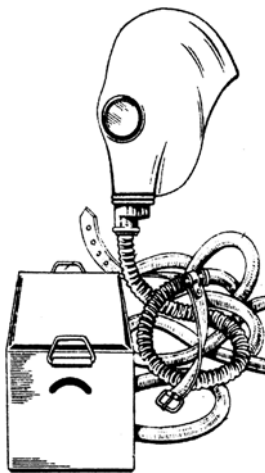


Рис. 3.15. Шланговый противогаз ПШ-2

Таблица 3.12

**Основные -технические характеристики шланговых противогазов**

Марка противогаза	Подача воздуха	Число работающих	Длина шланга, м	Масса, кг
ПШ-1Б	Самовсасыванием	1	10	17
ПШ-20	Самовсасыванием	1	20	27
ПШ-20РВ	Воздуходувка ручная	1	20	30
ПШ-40РВ	Воздуходувка ручная	1	40	40
ПШ-20РВ-2	Воздуходувка ручная	2	2x20	41
ПШ-20ЭРВ	Воздуходувка электро, ручная	1	20	28
ПШ-40ЭРВ	Воздуходувка электро, ручная	1	40	41
ПШ-20ЭРВ-2	Воздуходувка электро, ручная	2	2x20	42
ПШ-1С	Самовсасыванием	1	10	9,2
ПШ-20С	Самовсасыванием	1	20	16,2

**3.3.2. Шланговые дыхательные аппараты**

В данном разделе рассмотрены наиболее современные модели шланговых дыхательных аппаратов, выпускаемых в России.

***Мобильная станция подачи сжатого воздуха "Модуль-1"***

Предназначена для хранения, транспортирования и подачи сжатого воздуха для обеспечения дыхания человека в непригодной для дыхания, токсичной и задымленной газовой среде при техническом обслуживании зданий, сооружений и производственных объектов, а также при выполнении аварийно-спасательных работ в диапазоне температур окружающей среды от минус 40°С до плюс 60°С.

В состав станции входит:

мобильная станция подачи сжатого воздуха "Модуль-1";

2 баллона с вентилем БГ-7,3-30.001-02;

2 самоспасателя со сжатым воздухом ПТС "Резерв";

шланг-удлиннитель;

комплект ЗИП;

рабочая и техническая документация.

Станция работает следующим образом (рис. 3.16): при открытии вентилей 1 воздух под высоким давлением поступает из баллонов 2 по шлангам высокого давления 3 в плиту разводки 4, фильтр 5 редутора 6, в полость высокого давления А и после редуцирования — в полость редуцированного давления Б. Редуктор поддерживает постоянное давление в полости Б независимо от изменения давления на входе. В случае нарушения работы редутора и повышения давления срабатывает предохранительный клапан 7.

Из полости Б редутора воздух поступает по шлангу низкого давления 8 в плиту разводки 4, и далее, к разъему 11 и по шлангу 9, к

## Основные технические характеристики "Модуль-1"

№ п/п	Наименование параметров	Значение
1	Рабочее давление в баллоне, МПа (кгс/см <sup>2</sup> )	29,4 (300)
2	Редуцированное давление при нулевом расходе, МПа (кгс/см <sup>2</sup> )	0,7...0,85 (7...8,5)
3	Давление срабатывания предохранительного клапана редуктора, МПа (кгс/см <sup>2</sup> )	1,2...2,0 (12...20)
4	Условное время защитного действия*, мин, не менее	120
5	Длина воздуховодного шланга на катушке, м	50
6	Количество людей подключаемых к станции, чел	2
7	Габаритные размеры, мм, не более	1450x550x600
8	Масса, кг не более	60
9	Срок службы, лет	10

\* - условное время защитного действия при легочной вентиляции 30 дм<sup>3</sup>/мин, температуре окружающей среды 25°С и одним подключенном пользователе.

катушке со шлангом 10 и к разьему 16.

К разьему 16 непосредственно, а к разьему 11 через шланг удлинитель 17, подключается самоспасатель специальный ПТС "Резерв".

Для контроля за запасом воздуха в баллонах воздух из полости высокого давления А и из полости низкого давления Б поступает по переходнику 12 в манометр 13 и к свистку 14 сигнального устройства 15. При исчерпании рабочего запаса воздуха в баллонах включается свисток, преду-

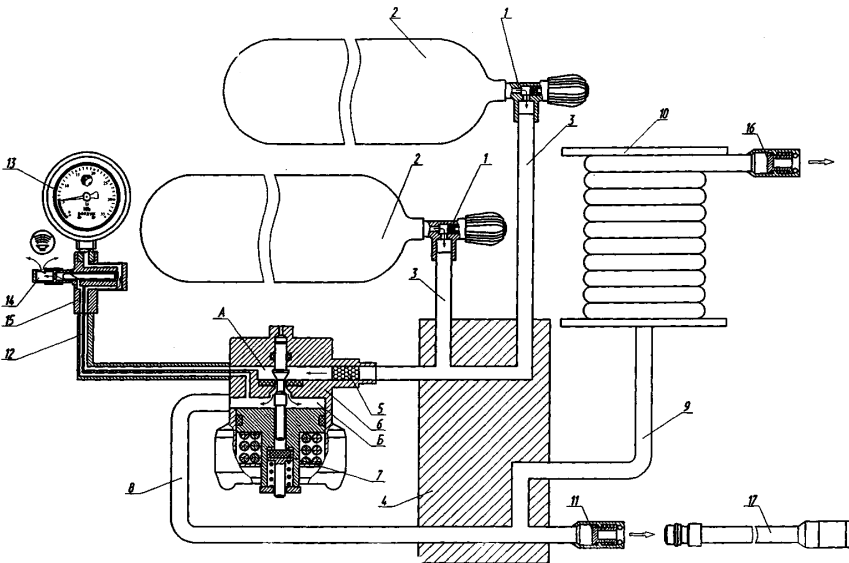


Рис. 3.16. Принципиальная схема станции подачи сжатого воздуха "Модуль-1"

преждающий звуковым сигналом о том, что в баллонах остался только резервный запас воздуха.

### **Аппарат дыхательный шланговый ДША-99**

Аппарат дыхательный шланговый ДША-99 предназначен для защиты органов дыхания и зрения человека от вредного воздействия непригодной для дыхания токсичной или задымленной газовой среды при проведении работ в зданиях, сооружениях и на производственных объектах различных отраслей промышленности, а также для проведения аварийно-спасательных работ.

Таблица 3.14

#### **Основные технические характеристики ДША-99**

Наименование параметров	Значение
Рабочее давление: в резервном баллоне, МПа (кгс/см <sup>2</sup> ) от внешнего источника подачи воздуха (стационарной системы)	19,6 (200) 0,55-1,1 (5,5-11)
Редуцированное давление при нулевом расходе, МПа (кгс/см <sup>2</sup> ), не более	1,1 (11)
Давление срабатывания предохранительного клапана устройства запорно-редуцирующего, МПа (кгс/см <sup>2</sup> )	2,2 (22)
Фактическое время защитного действия аппарата, при работе от резервного запаса воздуха с легочной вентиляцией 30 л/мин, не менее: для аппарата с баллоном емкостью 1 л для аппарата с баллоном емкостью 2 л	6 минут 12 минут
Длина воздуховодного шланга на катушке, м	от 3 до 60
Антистатический шланг, длина, м	от 3 до 60
Блок воздухоочистительных фильтров	AFU-13-STA AFU-25-STA
Масса заряженного аппарата (без блока с воздухоочистительными фильтрами и шланга подачи воздуха), кг не более: со стальным облегченным баллоном емкостью, л  со стальным баллоном емкостью, л	1 л – до 3,7 кг 2 л – до 4,2 кг  1 л – до 4,7 кг 2 л – до 6,2 кг
Срок службы, лет	10

Работа в аппарате обеспечивается как при подаче воздуха от внешнего источника с давлением 0,55...1,1 МПа (5,5...11 кгс/см<sup>2</sup>) так и от баллона с резервным запасом воздуха от 1 до 19,6 МПа (от 10 до 200 кгс/см<sup>2</sup>) при температуре окружающего воздуха от -40 до +60°С.

Аппарат может работать от стационарной системы с давлением воздуха 0,55...1,1 МПа (5,5...11 кгс/см<sup>2</sup>), имеющего класс загрязненности не выше 10 класса по ГОСТ 17433 при использовании блока с фильтрующими элементами AFU. Следует учитывать, что AFU не очищает воздух от окиси углерода, двуокиси углерода и от окислов азота.



Фактическое время защитного действия (ВЗД) дыхательного аппарата, в зависимости от температуры окружающей среды и степени тяжести выполняемой работы, соответствует значениям, указанным в табл. 15.

Таблица 3.15

Фактическое ВЗД при соответствующей температуре окружающей среды, мин, не менее	Легочная вентиляция, л/мин			
	12,5	30	60	85
минус 40±2°С	–	45	–	45
25±2°С	480	480	480	480
40±2°С	–	480	480	–
60±2°С	–	480	–	–

В аппарате в подмасочном пространстве полнолицевой маски в процессе дыхания поддерживается избыточное давление при легочной вентиляции от 0 до 85 л/мин и диапазоне температур окружающей среды от -40 до +60°С.

Избыточное давление в подмасочном пространстве полнолицевой маски — не более 500 Па (50 мм вод.ст.) при нулевом расходе воздуха.

Расход воздуха при работе устройства дополнительной подачи (байпаса) — не менее 70 л/мин во всем диапазоне давлений в баллоне.

Аппарат ДША-99 (рис. 3.17) является устройством, изолирующим органы дыхания и зрения от окружающей среды, работающим по открытой схеме дыхания (вдох из аппарата — выдох в атмосферу).

Основой аппарата является подвесная система, которая служит для монтажа на ней всех частей аппарата и его крепления на теле пользователя. Подвесная система включает в себя косой плечевой ремень 4 и поясной ремень 5.

На подвесной системе смонтированы следующие составные части аппарата:

баллон 12 с устройством запорно-редуцирующим 8, размещенный в сумке 13 и закрепленный на поясном ремне;

нижняя часть баллона пристегивается ремнем 14 с помощью замка 15;

шланг 11 от УЗР баллона;

шланг 3 с легочным автоматом 2;

шланг 21 с обратным клапаном 22 и ниппелем 17 для подключения шланга подачи воздуха 23.

Шланг от УЗР проложен по левой части поясного ремня и заканчивается ниппелем для подключения к быстроразъемному соединению 16, которое расположено в тройнике 6. Шланг 3 проложен от тройника 6 по плечевому ремню 4 и соединен с легочным автоматом 2, а шланг 21 с обратным клапаном 22 проложен по ремню 20 и подсоединен к быстроразъемному соединению 16 шланга подачи воздуха 23. Крепление шланга 21 обеспечивается карабином 18, соединяющим скобу 19 на ремне 20 и ниппель 17.

Легочный автомат шарнирно закреплен на полнолицевой маске. Легочный автомат предназначен для подачи воздуха во внутреннюю полость полнолицевой маски с небольшим избыточным давлением, принудительного выключения подачи воздуха после снятия маски с головы пользо-

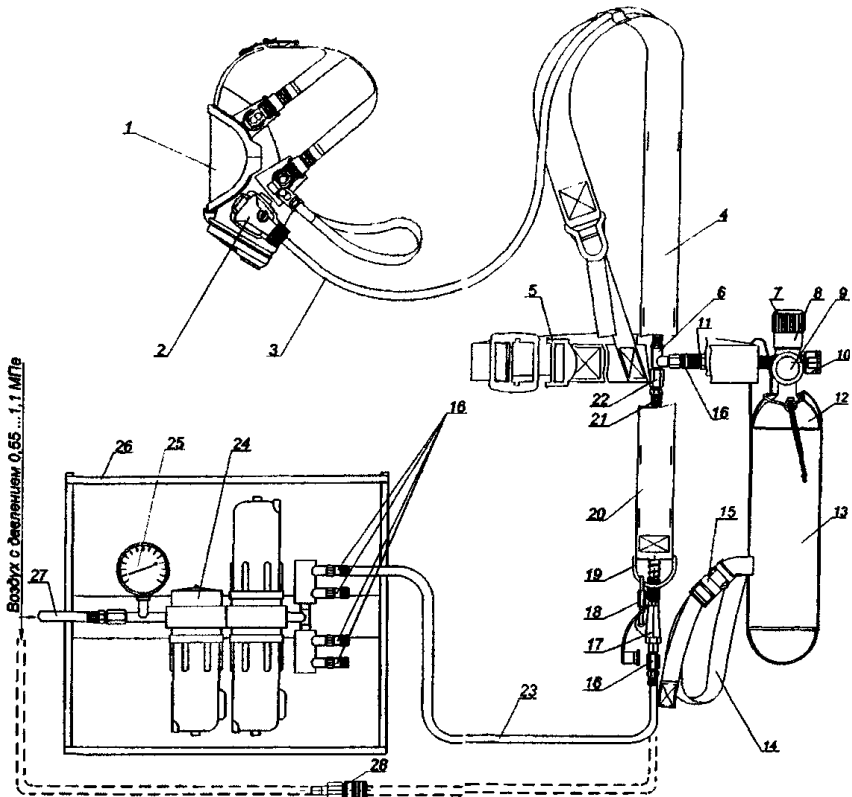


Рис. 3.17. Принципиальная схема аппарата дыхательного шлангового ДША-99:

- 1 — лицевая часть; 2 — легочный автомат; 3 — шланг легочного автомата;
- 4 — плечевой ремень; 5 — поясной ремень; 6 — тройник; 7 — маховичок УЗР;
- 8 — УЗР; 9 — индикатор давления воздуха; 10 — зарядный штуцер; 11 — шланг от УЗР; 12 — баллон; 13 — сумка; 14 — ремень ножной; 15 — замок; 16 — быстроразъемное соединение; 17 — ниппель; 18 — карабин; 19 — скоба; 20 — ремень;
- 21 — шланг; 22 — обратный клапан; 23 — шланг подачи воздуха; 24 — блок с воздухоочистительными фильтрами; 25 — манометр; 26 — стойка; 27 — шланг;
- 28 — быстроразъемное соединение

вателя и включения дополнительной непрерывной подачи воздуха при отказе легочного автомата или для вентиляции подмасочного пространства полнолицевой маски.

Баллон 12 с УЗР является емкостью для хранения резервного запаса сжатого воздуха. Вместимость баллона 1 л или 2 л.

УЗР предназначено одновременно для открывания системы высокого давления, понижения давления сжатого воздуха и подачи его к легочному автомату.

Встроенный предохранительный клапан УЗР защищает полость низкого давления аппарата от чрезмерного роста давления на выходе УЗР при негерметичности его клапана.

Индикатор давления воздуха 9 в баллоне предназначен для контроля давления сжатого воздуха в баллоне.

Для крепления баллона к подвесной системе, а также для защиты от повреждения поверхности баллона в процессе эксплуатации аппарата применяется сумка 13 для баллона. Сумка выполнена из плотной ткани.

Полнолицевая маска предназначена для изоляции органов дыхания и зрения человека от окружающей атмосферы, подачи воздуха от легочного автомата в органы дыхания человека и удаления выдыхаемого воздуха через клапан выдоха в окружающую среду. В маске имеется встроенное переговорное устройство, обеспечивающее слышимость речи человека при надетой на лицо маске.

Конструкция маски допускает крепление сварочного щитка, который может входить в комплект аппарата. Сварочный щиток крепится к маске двумя замками.

Питание воздухом в аппарате осуществляется от внешнего источника сжатого воздуха с давлением 0,55...1,1 МПа (5,5...11 кгс/см<sup>2</sup>) от группы баллонов или от стационарной системы.

Подсоединение внешнего источника давления к блоку с воздухоочистительными фильтрами 24 производится шлангом 27.

Блок с воздухоочистительными фильтрами удаляет из воздуха воду, масло и взвешенные частицы. После такой очистки воздух становится пригодным для использования в дыхательных аппаратах.

Блок с воздухоочистительными фильтрами выполнен в стойке 26 (стендовое исполнение) или в коробке, т.е. для расположения на полу или для монтажа к стене. Имеется два варианта фильтрующего блока, устройство и работа которого описана в "Инструкции по эксплуатации блока с воздухоочистительными фильтрами типа AFU".

При питании от внешнего источника давления без блока с воздухоочистительными фильтрами подсоединение осуществляется через быстроразъемное соединение 28, соединяющее систему и шланг подачи воздуха.

### **3.4. Фильтрующие респираторы**

Название "респиратор" произошло от латинского слова, означающего дыхание. Респираторы представляют собой облегченное средство защиты органов дыхания от вредных газов, паров, аэрозолей и пыли. Широкое распространение они получили в шахтах, на рудниках, на химически вредных и запыленных предприятиях, при работе с удобрениями и ядохимикатами, на металлургических предприятиях, при покрасочных, погружно-разгрузочных и других работах.

Респираторы делятся на два типа. Первый — это респираторы, у которых полумаска и фильтрующий элемент одновременно служат и лицевой

вой частью. Второй — очищает вдыхаемый воздух в фильтрующих патронах, присоединяемых к полумаске.

По назначению подразделяются на противопылевые, противогазовые и газопылезащитные. Противопылевые защищают органы дыхания от аэрозолей различных видов, противогазовые — от вредных паров и газов, а газопылезащитные — от газов, паров и аэрозолей при одновременном их присутствии в воздухе.

В качестве фильтров в противопылевых респираторах используют тонковолокнистые фильтровальные материалы. Наибольшее распространение получили полимерные фильтровальные материалы типа ФП (фильтр Петрянова) благодаря их высокой эластичности, механической прочности, большой пылеемкости, а главное из-за высоких фильтрующих свойств. Важной отличительной способностью материалов ФП, изготовленных из перхлорвинила и других полимеров, обладающих изоляционными свойствами, является то, что они несут электростатические заряды, которые резко повышают эффективность улавливания аэрозолей и пыли.

В зависимости от срока службы респираторы могут быть одноразового применения (ШБ-1 "Лепесток", "Кама"), которые после обработки непригодны для дальнейшей эксплуатации. В респираторах многократного использования предусмотрена замена фильтров.

Признаком негодности фильтров следует считать затрудненное дыхание. Значит, необходимо заменить или произвести регенерацию (восстановление) фильтров. Для этого осевшую на фильтр пыль стряхнуть или удалить продувкой чистым воздухом в направлении, обратном вдыхаемому. Если нет желаемых результатов, респиратор или фильтр заменить. Использовать противопылевые респираторы для защиты от вредных паров, газов, аэрозолей органических растворителей, легковозгорающихся и отравляющих веществ запрещается.

### 3.4.1. Противопылевые респираторы

#### *Респиратор ШБ-1 "Лепесток"*

Респиратор ШБ-1 "Лепесток" (рис. 3.18) предназначен для защиты органов дыхания от вредных аэрозолей в виде пыли, дыма, тумана. Он представляет собой легкую полумаску из тканевого материала ФПП (фильтр Петрянова из волокон полихлорвинила), являющуюся одновременно и фильтром. Поэтому в таком респираторе какие-либо клапаны отсутствуют. Воздух очищается всей поверхностью полумаски. Надо учитывать, что в таком респираторе при вдохе воздух движется в одном направлении, а при выдохе — в противоположном. Получается как бы маятниковое его движение через ткань, что несколько снижает защитные свойства. Еще одна отрицательная сторона: при выдохе влага оседает на внутренней



Рис. 3.18.  
Респиратор  
"Лепесток"

поверхности, постепенно впитывается тканью и ухудшает фильтрующую способность, а при низких температурах респиратор обмерзает, что еще больше снижает эксплуатационные возможности.

Для придания полумаске жесткости внутрь вставлена распорка, по наружной кромке укреплена марлевая полоса, обработанная специальным составом. Плотность прилегания обеспечивается с помощью резинового шнура, проходящего по всему периметру респиратора, алюминиевой пластинкой, обжимающей переносицу, а также за счет электростатического заряда материала ФПП, который обеспечивает мягкое и надежное уплотнение (прилипание) респиратора по линии прилегания к лицу. Удерживается на лице двумя хлопчатобумажными лентами.

Респиратор имеет малое сопротивление дыханию и малую массу — 10 г.

Выпускается трех модификаций: ШБ-1 "Лепесток-200", ШБ-1 "Лепесток-40", ШБ-1 "Лепесток-5". Различаются они марками материала ФПП, а внешне — цветом наружного круга:

"Лепесток-200" — белый,

"Лепесток-40" — оранжевый,

"Лепесток-5" — голубой.

Цифры говорят о коэффициенте защиты в ПДК (200, 40, 5) для частиц до 2 мкм.

Надо помнить, что он не защищает от паров и газов вредных, ядовитых, отравляющих веществ, органических растворителей и легковоспламеняющихся веществ.

### ***Респиратор противоаэрозольный "Кама"***

Респиратор противоаэрозольный "Кама" (рис. 3.19) служит для защиты органов дыхания от различных видов аэрозолей (растительных, животных, металлургических, минеральных, пыли синтетических моющих веществ), находящихся в воздухе. По внешнему виду несколько отличается от "Лепестка", но фильтрующая полумаска опять-таки сделана из материала ФП. Особенность в том, что по периметру полумаски закреплена полоса пенополиуретана, отогнутая на наружную сторону, а обтюратор состоит из двух полос ФП, отогнутых во внутрь. Для полного прилегания обтюлятора к лицу в области переносицы установлен носовой зажим, который представляет собой фигурную алюминиевую пластину.



Рис.3.19.  
Респиратор  
"Кама"

Крепление респиратора осуществляется при помощи резинового шнура. В случае загрязнения или повреждения обтюлятора при эксплуатации одну из полос фильтрующего материала удаляют, что позволяет увеличить срок службы.

Регенерация производится стряхиванием пыли. Если это не дает желаемого результата — респиратор заменяют.

"Кама" выпускается трех ростов — 1, 2, 3, которые маркируются на пенополиуретановой полосе. Масса — 20 г. Коэффициент защиты по

частицам диаметром свыше 2 мкм — 200. Наиболее целесообразно применять при концентрациях аэрозолей до 100 мг/м<sup>3</sup>, при более высоких — быстро нарастает сопротивление дыханию.

### **Респиратор противопылевой У-2К (Р-2)**

В гражданской обороне У-2К (рис. 3.20) получил наименование Р-2. Этот респиратор обеспечивает защиту органов дыхания от силикатной, металлургической, горнорудной, угольной, радиоактивной и другой пыли, от некоторых бактериальных средств, дустов и порошкообразных удобрений, не выделяющих токсичные газы и пары. Представляет собой фильтрующую полумаску, наружный фильтр которой изготовлен из полиуретанового поропласта, внутренняя его часть — из полиэтиленовой пленки. Между поропластом и полиэтиленовой пленкой расположен второй фильтрующий слой из материала ФП. Два клапана вдоха крепятся к полиэтиленовой пленке. Клапан выдоха размещен в передней части полумаски и защищен экраном.



Рис.3.20.  
Респиратор  
У-2К (Р-2)

При вдохе воздух проходит через всю наружную поверхность респиратора и фильтр, очищается от пыли и через клапаны вдоха попадает в органы дыхания. При выдохе воздух выходит наружу через клапан выдоха.

Для плотного прилегания респиратора к лицу в области переносицы имеется носовой зажим — фигурная алюминиевая пластина. Крепится при помощи регулируемого оголовья. Выпускается промышленностью трех ростов, которые обозначаются на внутренней подбородочной части полумаски. Определение роста производится путем измерения высоты лица человека, то есть расстояния между точкой наибольшего углубления переносицы и самой нижней точкой подбородка. При величине измерения от 99 до 109 мм берут первый рост, от 109 до 119 мм — второй, от 119 мм и выше — третий.

Для примерки респиратора необходимо: вынуть его из полиэтиленового мешочка, в котором хранится, и проверить исправность. Затем надеть полумаску на лицо так, чтобы подбородок и нос разместились внутри нее, одна не растягивающаяся тесьма оголовья располагалась бы на теменной части головы, а другая — на затылочной. Теперь с помощью пряжек, имеющихся на тесьмах, отрегулировать длину эластичных тесемок. На подогнанной и надетой полумаске прижать концы носового зажима к носу.

Плотность прилегания респиратора к лицу проверяется следующим образом, ладонью плотно закрыть отверстия предохранительного экрана клапана выдоха и сделать легкий выдох. Если при этом по линии прилегания полумаски к лицу воздух не выходит, а лишь несколько раздувает респиратор, значит он надет герметично. Если воздух проходит в области носа, то надо плотнее прижать концы носового зажима. Негерметичный респиратор следует заменить или подобрать меньшего размера.

Для удаления влаги, собирающейся в подмасочном пространстве, нужно нагнуть голову вниз, чтобы влага вытекла через клапан выдоха.

При обильном выделении влаги можно на 1-2 мин снять респиратор, удалить влагу из внутренней полости полумаски, протереть внутреннюю поверхность и снова надеть респиратор.

Для защиты детей от радиоактивной пыли в гражданской обороне принят на оснащение детский респиратор Р-2Д. По устройству, принципу действия он аналогичен респиратору Р-2 для взрослых. Отличие в том, что он изготавливается четырех размеров и предназначен для детей от 7 до 17 лет.

Регенерация респиратора производится стряхиванием, легким выколочиванием пыли или продувкой чистым воздухом в направлении, обратном потоку вдыхаемого воздуха, при снятых клапанах вдоха. Если эти действия не помогают и дыхание остается затруднительным, респиратор следует заменить.

Использовать респиратор У-2К (Р-2) целесообразно при кратковременных работах небольшой интенсивности и запыленности воздуха. Не рекомендуется применять, когда в атмосфере сильная влага. Надо остерегаться попадания на фильтрующую поверхность капель и брызг органических растворителей.

### ***Респиратор противопылевой "ФОРТ-П"***

Респиратор "ФОРТ-П" предназначен для защиты органов дыхания человека в условиях присутствия в окружающем воздухе аэрозолей различной природы (пыли, дыма, тумана) при их суммарной концентрации не более 200 мг/м<sup>3</sup> (рис. 3.21).

Позволяет обеспечить эффективную защиту от широкого спектра опасных аэрозолей:

промышленных (силикатные, цементные, угольные, наждачные, пигментные, синтетические волокна, отбеливатели, моющие средства);

сельскохозяйственных (хлопковые, табачные, мучные, пуховые, древесные);

бытовых (вирусы и бактерии, ремонт и уборка квартир, опрыскивание садов и огородов ядохимикатами).

Коэффициент проникновения аэрозолей с диаметром частиц до 2 мкм — не более 1%. Масса — 20 г.



Рис.3.21.  
Респиратор  
"ФОРТ- П"

### ***Респираторы противопылевые Ф-62Ш и РП-91Ш***

Респиратор Ф-62Ш и РП-91Ш предназначены для защиты органов дыхания от силикатной, металлургической, горнорудной, угольной, табачной пыли, пыли порошкообразных удобрений и интоксидов, а также других видов пыли, не выделяющих токсических газов. Широко применяется шахтерами. Сопротивление входу не более 3,5 мм вод. ст. Коэффициент проницаемости микропорошка с дисперсностью 1-15 мкм — не более 0,1%. Масса — 250 г.

Рекомендуется использовать при особо тяжелых физических нагрузках и высокой концентрации пыли в воздухе (более 500 мг/м<sup>3</sup>). При отработке

фильтры легко заменяются новыми. В зависимости от концентрации пыли, влажности и температуры воздуха, физической нагрузки работающего время эксплуатации фильтров может колебаться от пяти до тридцати смен. Сам респиратор может использоваться неограниченное количество раз.

Респиратор РП-91Ш отличается от Ф-62Ш тем, что имеет не один, а два сменных фильтра. Это облегчает дыхание, улучшает фильтрующие способности.

### ***Респиратор противопылевой РПА-1***

Предназначен для защиты от аэрозолей и пыли при высоких ее концентрациях, то есть позволяет выполнять работы в сильно запыленных местах. Фильтры респиратора обладают высокой пылеемкостью. Поэтому его применяют при концентрации пыли  $500 \text{ мг/м}^3$  и более (рис. 3.22).

Состоит из резиновой полумаски ПР-7, двух пластмассовых патронов со сменными противоаэрозольными и пылевыми фильтрами, клапана выдоха с предохранительной обоймой, к пряжкам которой прикреплен наголовник, и трикотажного обтюратора. На дне корпуса каждого из патронов имеется патрубков с седловиной для размещения клапана вдоха. Фланец патрубка обеспечивает присоединение патрона к полумаске. Воздух поступает в патрон через жалюзи в крышке.

Фильтры изготовлены в виде концентрических складок из фильтрующего материала РФМ. Наружная часть последней складки фильтра герметично зажимается между стенкой корпуса патрона и герметизирующим кольцеобразным выступом крышки патрона.

При повышенных концентрациях и значительной дисперсности пыли срок службы фильтров сокращается, так как растет сопротивление входу.

Начальное сопротивление входу — 29 Па (3,0 мм вод. ст.). Масса респиратора — 250 г.

### ***Респиратор морской РМ-2***

Предназначен для защиты органов дыхания от аэрозолей и паров радиоактивных веществ. Принцип действия основан на изоляции органов дыхания от окружающей среды и очистки вдыхаемого воздуха фильтрующими материалами, содержащими специальную пропитку. РМ-2 не защищает от паров других токсических веществ и газов.

Респиратор представляет собой резиновую полумаску, на которой смонтирована разъемная пластмассовая фильтрующая коробка, клапан выдоха с экраном, переговорное устройство и регулируемое оголовье (рис. 3.23).

В комплект респиратора входят четыре сменных фильтра в футляре и сумка для хранения с водонепрони-



Рис. 3.22. Респиратор РПА-1

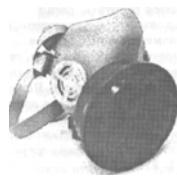


Рис. 3.23. Респиратор РМ-2



чаемым пакетом из полимерной пленки.

Полумаска изготавливается в трех ростовом ассортименте. Маркировка роста нанесена на внутреннюю поверхность полумаски в виде круга с цифрой внутри.

Подбор респиратора РМ-2 производится по высоте лица так же как и респиратора Р-2.

### **3.4.2. Противогазовые (газопылезащитные) респираторы**

Эти респираторы занимают промежуточное звено между респираторами противопылевыми и кислородными изолирующими противогазами. Однако они защищают только органы дыхания при концентрации вредных веществ не более 10-15 ПДК. Глаза, лицо остаются открытыми.

Вместе с тем такие респираторы во многих случаях довольно надежно предохраняют человека в газовой и пылегазовой среде.

#### ***Респиратор противогазовый РПГ-67***

Респиратор противогазовый РПГ-67 (рис. 3.24) защищает органы дыхания от воздействия парогазообразных вредных веществ, присутствующих в воздухе производственных помещений. Состоит из резиновой полумаски, обтюлятора, поглощающих патронов, пластмассовых манжет с клапанами вдоха, клапаном выдоха с предохранительным экраном и оголовья.

В зависимости от условий, в которых придется работать, респиратор укомплектовывается фильтрующими патронами различных марок.

Особенность заключается в том, что марка респиратора соответствует марке фильтрующего патрона.

В свою очередь патроны различаются по составу поглотителей. В центре крышки патрона нанесены маркировка (дата изготовления, марка респиратора и патрона). Выпускаются респираторы с полумасками трех постов — 1, 2, 3.



Рис. 3.24.  
Респиратор РПГ-67

#### ***Респиратор газопылезащитный РУ-60М***

Респиратор газопылезащитный РУ-60М защищает органы дыхания от воздействия вредных веществ, присутствующих в воздухе одновременно в виде паров, газов и аэрозолей (пыли, дыма, тумана).

Респиратор РУ-60М состоит из тех же элементов и такой же полумаски, как и РПГ-67.

Рекомендуется использовать при повышенных концентрациях пыли в воздухе. В зависимости от назначения укомплектовывают поглощающими патронами марок: А, В, КД, Г, как и РПГ-67. Поэтому защищают они от тех же веществ, но дополнительно еще во всех случаях от пыли, дыма, тумана. Не рекомендуется применять при концентрациях пыли более 100

мг/м<sup>3</sup>. С этими респираторами разрешается работать в средах, где ПДК не превышает 15. Срок службы зависит от условий эксплуатации.

Противогазовые и газопылезащитные респираторы надежно защищают органы дыхания, если они правильно подобраны, удобно надеты и оголовье подогнано по голове.

Запрещается применять эти респираторы для защиты от высокотоксичных веществ типа синильной кислоты, мышьяковистого, фосфористого, цианистого водорода, тетраэтилсвинца, низкомолекулярных углеводородов (метан, этан), а также от веществ, которые в парогазообразном состоянии могут проникнуть в организм через неповрежденную кожу.

Каждая марка поглощающего патрона защищает от конкретных химических веществ (табл. 3.16). Например:

А — органические газы и пары (бензол и его гомологи, бензин, спирт, галоидорганические соединения, нитро-, аминоксоединения бензола и его гомологов, эфиры, хлор- и фосфорорганические ядохимикаты);

В — кислые газы и пары (диоксид серы, гидрид серы, хлор, хлористый водород);

Г — пары ртути, этилмеркурхлорид;

КД — смесь аммиака и гидрид серы.

Таблица 3.16

Марка коробки	Наименование вредного вещества	Время защитного действия, ч.									
		РПГ-67 при концентрации, мг/м <sup>3</sup>					РУ-60М при концентрации, мг/м <sup>3</sup>				
		40	60	80	100	200	40	60	80	100	200
А	Бензол	144	120	88	77		90	75	55	48	
В	Диоксид серы	56	36	2В	22		26	17	13	10	
КД	Аммиак	28	10	14	11	5	16	11	8	7	4
	Гидрид серы	56	36	28	22		29	20	15	12	
Г	Пары ртути	не более 20					не более 15				

**Примечание.** Коэффициент проницаемости патронов респиратора РУ-60М по аэрозолю — 1%.

### **Газопылезащитные респираторы У-2ГП и "Уралец"**

У-2ГП по внешнему виду и устройству напоминает респиратор У-2К (Р-2). Однако защитные свойства его много выше из-за того, что добавлен новый слой. Им является углеродная ткань, обладающая развитой микропористой структурой и обеспечивающая защиту от газо- и парообразных вредных веществ. Поэтому новый респиратор может защищать органы дыхания от вредных примесей в виде газов, паров и различных типов пыли. При этом концентрация газо- и парообразных примесей не должна превышать ПДК более, чем в 5-10 раз, а концентрация пыли не более 100 мг/м<sup>3</sup>.

Респиратор "Уралец" выполнен в виде фильтрующе-поглощающей полумаски. Основой поглощающего слоя респиратора является, так же как и в У-2ГП, активная углеродная ткань и поглотители на ее основе, обладающие развитой микропористой структурой и обеспечивающие защиту от газо- и парообразных примесей.

Защитные характеристики респираторов У-2ГП и “Уралец” приведены в табл. 3.17.

Таблица 3.17

Марка коробки	Наименование вредной примеси	Концентрация вредной примеси, мг/л	Время защитного действия, мин, не менее
А	Бензол	1,0	15
Г	Пары ртути	0,001	300
КД	Аммиак	0,1	30
	Гидрид серы	0,1	50
К	Аммиак	0,1	40

### **Респиратор газозащитный ЛУР-ГП**

Предназначен для защиты органов дыхания человека, выполняющего работу в условиях одновременного присутствия в воздухе рабочей зоны паров органических соединений (бензол, толуол, керосин, бензин и др.) при суммарной концентрации от 2 до 20 ПДК и аэрозолей различной природы (пыль, дым, туман).

Выполнен в виде полумаски с обтюратором, носовым зажимом, оголовьем и клапанной системой дыхания (рис. 3.25).

Респиратор обеспечивает надежную защиту органов дыхания от аэрозолей и паров органических соединений.

Респиратор имеет малое сопротивление дыханию. Может эксплуатироваться в течение 3-5 рабочих смен.

Коэффициент проникания аэрозоля (порошок М-5) — не более 1%. Масса не более — 50 г.



Рис.3.25.  
Респиратор  
ЛУР-ГП

### **Респиратор противогазовый ФРЭД**

Предназначен для защиты органов дыхания, глаз и кожи лица от аэрозолей и газообразных вредных веществ при применении газового оружия, а также при работе с лаками и красками (рис. 3.26).

Наличие в конструкции респиратора эластичного шлема с панорамным смотровым окном позволяет пользоваться им людям с любым размером головы и формой лица, при этом обеспечивая хороший обзор. Эластичный шлем плотно охватывает голову, практически не оставляя свободного объема внутри респиратора. Им можно пользоваться, не снимая очки.

Испытания показали его высокие защитные свойства от таких газов как CS, CN, CR, отравляющих веществ типа зоман, иприт и V-газы.

Приводится в действие — в течение 10 с. Масса — 200 г.



Рис.3.26.  
Респиратор  
ФРЭД

### Контрольные вопросы к главе 3:

1. Основные технические требования, принцип действия и устройство фильтрующих противогазов.
2. Особенности работы в фильтрующих противогазах. Классификация.
3. Хранение и уход за фильтрующими противогазами.
4. Шланговые противогазы и дыхательные аппараты. Основные технические требования и принцип работы.
5. Фильтрующие респираторы. Принцип действия.
6. Назначение и защитные функции ГДЗК.

# ГЛАВА 4. КИСЛОРОДНЫЕ ИЗОЛИРУЮЩИЕ ПРОТИВОГАЗЫ

## 4.1. Кислородные изолирующие противогазы

Прототипом всех современных кислородных изолирующих противогазов является дыхательный аппарат "Аэрофор" со сжатым кислородом, созданный в 1853 г. в Бельгии в Льежском университете. С того времени многократно менялись тенденции развития КИП и улучшались их технические данные. Однако принципиальная схема аппарата "Аэрофор" сохранилась до настоящего времени.

Применяемые для работы в подразделениях ГПС МЧС России КИП должны соответствовать по своим характеристикам, требованиям предъявляемым к ним в соответствии с Нормами пожарной безопасности (НПБ) "Техника пожарная. Кислородные изолирующие противогазы (респираторы) для пожарных. Общие технические требования и методы испытаний".

Кислородный изолирующий противогаз (далее — аппарат) — регенеративный противогаз, в котором атмосфера создается за счет регенерации выдыхаемого воздуха путем поглощения из него двуокси углерода и добавления кислорода из имеющегося в противогазе запаса, после чего регенерированный воздух поступает на вдох.

Анализ технических характеристик кислородных изолирующих противогазов, стоящих на вооружении пожарной охраны представлен в табл. 4.1.

Противогаз должен быть работоспособным в режимах дыхания, характеризующихся выполнением нагрузок: от относительного покоя (легочная вентиляция 12,5 дм<sup>3</sup>/мин) до очень тяжелой работы (легочная вентиляция 85 дм<sup>3</sup>/мин) при температуре окружающей среды от -40 до +60°С, а также оставаться работоспособным после пребывания в среде с температурой 200°С в течение 60 с.

В состав противогаза должны входить:

- корпус закрытого типа с подвесной и амортизирующей системой;
- баллон с вентилем;
- редуктор с предохранительным клапаном;
- легочный автомат;
- устройство дополнительной подачи кислорода (байпас);
- манометр со шлангом высокого давления;
- дыхательный мешок;
- избыточный клапан;
- регенеративный патрон;
- холодильник;
- сигнальное устройство;
- шланги вдоха и выдоха;
- клапаны вдоха и выдоха;
- влагосборник и (или) насос для удаления влаги;
- лицевая часть с переговорным устройством;
- сумка для лицевой части.

Таблица 4.1

Наименование параметра	Значение параметров противогазов					
	КИП -8	Р-12М	Р-30	РВЛ-1	Урал-10	Урал-7
Время защитного действия при работе средней тяжести, мин, не менее	100	240	240	120	240	240
Запас кислорода в баллоне при давлении 20 кг/см <sup>2</sup> , л	200	400	400	200	400	400
Подача кислорода в систему противогаза, л/мин, не менее: постоянная легочно-автоматическая аварийная (байпасом)	1,4 ± 0,2 60-150 40			1,4 ± 0,1 60-150 60		
Вакуумметрическое давление при котором открывается легочный автомат, Па (мм. вод. ст.)	200-300 (20-30)	100-200 (10-20)	100-300 (10-30)	100-200 (10-20)		
Давление избыточное, при котором открывается избыточный клапан дыхательного мешка, Па (мм. вод. ст.)	150-300 (15-30)	100-200 (10-20)	100-300 (10-30)	100-200 (10-20)		
Размеры габаритные, мм	450 х 345 х 160	460 х 410 х 185	450 х 375 х 165	380 х 335 х 140	465 х 390 х 170	465 х 390 х 170
Масса (в снаряженном виде), кг	10,0	14,0	11,8	8,4	12,8	14,0

**Примечание.** Все приведенные выше кислородные изолирующие противогазы на данный момент не имеют сертификата пожарной безопасности.

В состав противогаза рекомендуется включать перекрывное устройство магистрали манометра и продувочное устройство.

**Условное время защитного действия** — период, в течение которого сохраняется защитная способность противогаза при испытании на стенде-имитаторе внешнего дыхания человека, в режиме выполнения работы средней тяжести (легочная вентиляция 30 дм<sup>3</sup>/мин) при температуре окружающей среды (25±1)°С (далее — ВЗД) противогаза для пожарных должно составлять не менее 4 ч.

**Фактическое ВЗД противогаза** — период, в течение которого сохраняется защитная способность противогаза при испытании на стенде-имитаторе внешнего дыхания человека в режиме от относительного покоя до очень тяжелой работы при температуре окружающей среды от -40 до +60°С, в зависимости от температуры окружающей среды и степени тяжести выполняемой работы должно соответствовать значениям, указанным в табл. 4.2.

Современный КИП (рис. 4.1) состоит из воздухопроводной и кислородоподающей систем. Воздуховодная система включает лицевую часть 7, влагосборник 2, дыхательные шланги 3 и 4, дыхательные клапаны 5 и 6, регенеративный патрон 7, холодильник 8, дыхательный мешок 9 и избыточный клапан 10. В кислородоподающую систему входят контрольный прибор (манометр) 11, показывающий запас кислорода в аппарате, устройства для дополнительной (байпас) 12 и основной подачи кислорода 13, запорное устройство 14 и баллончик для хранения кислорода 15.

Таблица 4.2

## Фактическое время защитного действия противогаза

Наименование показателя	При относительном покое (2-й режим)	При работе		
		средней тяжести (5-й режим)	тяжелой (10-й режим)	очень тяжелой (15-й режим)
	Легочная вентиляция, $\text{дм}^3/\text{мин}$			
	12,5	30	60	85
Фактическое ВЗД по отношению к условному ВЗД при соответствующей температуре окружающей среды, %, не менее:				
минус $(40 \pm 2)^\circ\text{C}$	–	50	25	–
$(25 \pm 1)^\circ\text{C}$	100	100	50	20
$(40 \pm 1)^\circ\text{C}$	–	40	40	–
$(60 \pm 2)^\circ\text{C}$	–	25	–	–

Лицевая часть, в качестве которой используется маска, служит для присоединения воздуховодной системы аппарата к органам дыхания человека. Воздуховодная система совместно с легкими составляет единую замкнутую систему, изолированную от окружающей среды. В этой замкнутой системе при дыхании, определенный объем воздуха совершает переменное по направлению движение между двумя эластичными элементами: самими легкими и дыхательным мешком. Благодаря клапанам указанное движение происходит в замкнутом циркуляционном контуре: выдыхаемый из легких воздух проходит в дыхательный мешок по ветви выдоха (лицевая часть 1, шланг выдоха 3, клапан выдоха 5, регенеративный патрон 7), а вдыхаемый воздух возвращается в легкие по ветви вдоха (холодильник 8, клапан вдоха 6, шланг вдоха 4, лицевая часть 1). Такая схема движения воздуха получила название круговой.

В воздуховодной системе происходит регенерация выдыхаемого воздуха, т.е. восстановление газового состава, который имел вдыхаемый воздух до поступления в легкие. Процесс регенерации состоит из двух фаз: очистки выдыхаемого воздуха от избытка углекислого газа и добавления к нему кислорода.

Первая фаза регенерации воздуха происходит в регенеративном

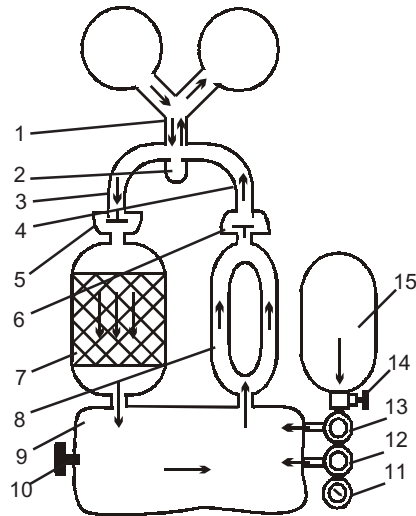


Рис. 4.1. Принципиальная схема кислородного изолирующего противогаза

патроне. Выдыхаемый воздух очищается в регенеративном патроне в результате реакции хемосорбции от избытка углекислого газа сорбентом. Реакция поглощения углекислого газа экзотермическая, поэтому из патрона в дыхательный мешок поступает нагретый воздух. В зависимости от вида сорбента проходящий по регенеративному патрону воздух также либо осушается, либо увлажняется. В последнем случае при дальнейшем его движении в элементах воздухопроводной системы выпадает конденсат.

Вторая фаза регенерации воздуха происходит в дыхательном мешке, куда из кислородоподающей системы поступает кислород в объеме, несколько большем, чем потребляет его человек, и определяемом способом кислородопитания данного типа КИП.

В воздухопроводной системе КИП происходит также кондиционирование регенерированного воздуха, которое заключается в приведении его температурно-влажностных параметров к уровню, пригодному для вдыхания воздуха человеком. Обычно кондиционирование воздуха сводится к его охлаждению.

Дыхательный мешок выполняет ряд функций и представляет собой эластичную емкость для приема выдыхаемого из легких воздуха, поступающего затем на вдох. Он изготавливается из резины или газонепроницаемой прорезиненной ткани. Для того, чтобы обеспечить глубокое дыхание при тяжелой физической нагрузке и отдельные глубокие выдохи, мешок имеет полезную вместимость не менее 4,5 л. В дыхательном мешке к выходящему из регенеративного патрона воздуху добавляется кислород. Дыхательный мешок является также сборником конденсата (при его наличии), в нем также задерживается пыль сорбента, которая в небольшом количестве может проникать из регенеративного патрона, происходит первичное охлаждение горячего воздуха, поступающего из патрона, за счет теплоотдачи через стенки мешка в окружающую среду. Дыхательный мешок управляет работой избыточного клапана и легочного автомата. Это управление может быть прямым и косвенным. При прямом управлении стенка дыхательного мешка посредственно или через механическую передачу воздействует на избыточный клапан (рис. 4.1) или клапан легочного автомата. При косвенном управлении указанные клапаны открываются от воздействия на их собственные воспринимающие элементы (например, мембраны) давления или разрежения, создающихся в дыхательном мешке при его заполнении или при опорожнении.

Избыточный клапан служит для удаления из воздухопроводной системы избытка газовой смеси и действует в конце выдохов. В случае, если работа избыточного клапана управляется косвенным способом, возникает опасность потери части газовой смеси из дыхательного аппарата через клапан в результате случайного нажатия на стенку дыхательного мешка. Для предотвращения этого мешок размещают в жестком корпусе.

Холодильник служит для снижения температуры вдыхаемого воздуха. Известны воздушные холодильники, действие которых основано на отдаче тепла через их стенки в окружающую среду. Более эффективны



холодильники с хладагентом, действие которых основано на использовании скрытой теплоты фазового превращения. В качестве плавящегося хладагента используют водяной лед, фосфорнокислый натрий и другие вещества. В качестве испаряющегося в атмосферу — аммиак, фреон и др. Используется также углекислотный (сухой) лед, превращающийся сразу из твердого состояния в газообразное. Существуют холодильники, снаряжаемые хладагентом только при работе в условиях повышенной температуры окружающей среды.

Принципиальная схема (рис. 4.1) является обобщающей для всех групп и разновидностей современных КИПов. Рассмотрим различные ее варианты и модификации.

В различных моделях КИП применяются три схемы циркуляции воз духа в воздухопроводной системе: круговая (рис. 4.1), маятниковая и полумаятниковая. Главное достоинство круговой схемы — минимальный; объем вредного пространства, в который входит помимо объема лицевой части лишь небольшой объем воздухопроводов в месте соединения ветвей вдоха и выдоха.

Маятниковая схема отличается от круговой тем, что в ней ветви вдоха и выдоха объединены и воздух по одному и тому же каналу движется попеременно (как маятник) из легких в дыхательный мешок, а затем в обратном направлении. Применительно к круговой схеме (рис. 4.1) это означает, что в ней отсутствуют дыхательные клапаны 5 и 6, шланг 4 и холодильник 8 (в некоторых аппаратах холодильник помещают между регенеративным патроном и лицевой частью). Маятниковую схему циркуляции применяют преимущественно в КИП с небольшим временем защитного действия (в самоспасателях) с целью упрощения конструкции аппарата. Второй причиной использования такой схемы является улучшение сорбции углекислого газа в регенеративном патроне и использовании для этого дополнительного его поглощения при вторичном прохождении воздуха через патрон.

Маятниковая схема циркуляции воздуха отличается увеличении объемом вредного пространства, в которое помимо лицевой части входят дыхательный шланг, верхняя воздушная полость регенеративного патрона (над сорбентом), а также воздушное пространство между отработавшими зернами сорбента в верхнем (лобовом) его слое. С возрастанием высоты отработанного слоя сорбента объем указанной части вредного пространства увеличивается. Поэтому для КИП с маятниковой циркуляцией характерно повышенное содержание углекислого газа во вдыхаемом воздухе по сравнению с круговой схемой. С целью уменьшения объема вредного пространства до минимума сокращают длину дыхательного шланга, что возможно лишь для КИП, расположенных в рабочем положении на груди человека.

Полумаятниковая схема отличается от круговой отсутствием клапана выдоха 5 (рис. 4.1). При выдохе воздух движется через шланг выдоха 3 и регенеративный патрон 7 в дыхательный мешок 9 так же, как в круговой схеме. При вдохе основная часть воздуха поступает в лицевую часть 1 через холодильник 8, клапан вдоха 6 и шланг вдоха 4, а некоторый его объем

проходит через регенеративный патрон 7 и шланг 3 в обратном направлении. Поскольку сопротивление ветви выдоха, содержащей регенеративный патрон с сорбентом, больше, чем ветви вдоха, по ней в обратном направлении проходит меньший объем воздуха, чем по ветви вдоха.

Известны КИП с круговой схемой циркуляции воздуха, в которых кроме основного дыхательного мешка 9 (рис. 4.1), имеется дополнительный мешок, расположенный между клапаном выдоха 5 и регенеративным патроном 7. Этот мешок служит для уменьшения сопротивления выдоху за счет "сглаживания" пикового значения объемного расхода воздуха.

В начале прошлого столетия были широко распространены аппараты с принудительной циркуляцией воздуха через регенеративный патрон. Они имели два дыхательных мешка и инжектор, питающийся сжатым кислородом из баллона и просасывавшим воздух через регенеративный патрон из первого мешка во второй. Такое техническое решение было вызвано тем, что в то время регенеративные патроны имели высокое сопротивление потоку воздуха. Принудительная же циркуляция позволяла существенно снизить сопротивление выдоху. В дальнейшем инжекторные аппараты не получили распространения из-за следующих недостатков: сложность конструкции, создание в воздухопроводной системе зоны разрежения, способствующей засасыванию в аппарат наружного воздуха. Решающим доводом в отказе от использования инжекторных аппаратов явилось создание более совершенных регенеративных патронов с низким сопротивлением. В период применения инжекторных аппаратов и после отказа от них все другие КИП называли устаревшим термином "легочно-силовые дыхательные аппараты".

Холодильник обязательным элементом КИП. Многие модели устаревшие КИП не имеют его, а охлаждение нагретого в регенеративном патроне воздуха происходит в дыхательном мешке и шланге вдоха. Известны воздушные (или иные) холодильники, расположенные после регенеративного патрона, в дыхательном мешке или составляющие с ним единое конструктивное целое. К последней модификации относится и так называемый "железный мешок", или "мешок наизнанку", представляющий собой герметичный металлический резервуар, являющийся корпусом КИП, внутри которого находится эластичный (резиновый) мешок с горловиной, сообщающийся с атмосферой. Эластичной емкостью в которую поступает воздух из регенеративного патрона, в этом случае является пространство между стенками резервуара и внутреннего мешка. Такое техническое решение отличается большой поверхностью резервуара, служащего воздушным холодильником, и значительной эффективностью охлаждения. Известен также комбинированный дыхательный мешок, одна из стенок которого одновременно является крышкой ранца КИПа — воздушным холодильником. Дыхательные мешки, объединенные с воздушными холодильниками, из-за сложности конструкции, не компенсируемой достаточным охлаждающим эффектом, в настоящее время распространения не имеют.

Избыточный клапан может быть установлен в любом месте воздухопроводной системы за исключением зоны, в которую непосредственно пос-

тупает кислород. Однако управление открыванием клапана (прямое или косвенное) должно осуществляться дыхательным мешком. В случае, если поступление кислорода в воздуховодную систему значительно превышает его потребление человеком через избыточный клапан в атмосферу выходит большой объем газа, поэтому целесообразно устанавливать указанный клапан до регенеративного патрона, чтобы уменьшить нагрузку на патрон по углекислому газу. Место установки избыточного и дыхательных клапанов в конкретной модели аппарата выбирается из конструктивных соображений. Имеются КИП, в которых в отличие от схемы (рис. 4.1) дыхательные клапаны установлены в верхней части шлангов у соединительной коробки. В этом случае несколько увеличивается масса элементов аппарата, приходящаяся на лицо человека.

Варианты и модификации принципиальной схемы кислородоподающей системы КИП предопределяются в первую очередь способом резервирования кислорода, реализованным в данном аппарате.

#### **4.1.1. Особенности работы КИП с различными способами резервирования кислорода**

По способу резервирования кислорода КИП делят на три группы: со сжатым, жидким и химически связанным кислородом. Устройство воздуховодных систем у них может быть одинаковым, кислородоподающие же системы существенно отличаются друг от друга.

В аппарате со сжатым кислородом в качестве резервуара для его хранения используется стальной баллон 15 с запорным вентилем 14 (рис. 4.1). Рабочее давление в баллоне составляет обычно 20 МПа. В современных аппаратах применяются два способа для основной подачи кислорода: постоянная подача с объемным расходом около 1,5 л/мин (НУ) и легочно-автоматическая подача, осуществляемая короткими импульсами с объемным расходом 60-150 л/мин (РУ) в моменты опорожнения дыхательного мешка и создания в нем соответствующего разрежения. Устройство для основной подачи кислорода включает редукционный клапан, снижающий давление кислорода до 0,30,5 МПа и поддерживающий его на постоянном уровне независимо от давления в баллоне, соединенный с редукционным клапаном дозирующий штуцер (дроссель), предназначенный для осуществления подачи кислорода, и легочный автомат, работающий на редуцированном давлении кислорода и управляемый дыхательным мешком прямым или косвенным способом.

Известны модели КИП без легочного автомата с увеличенной, а потому менее экономной подачей кислорода (23 л/мин).

Известны также модели, в которых кислород подается только через легочный автомат. В некоторых подобных конструкциях легочный автомат питается кислородом высокого давления, подаваемым непосредственно от баллона.

Дополнительная подача кислорода осуществляется устройством 12 (рис. 4.1), приводим в действие при необходимости вручную. Данное устройство называется еще аварийным клапаном или байпасом (от английского слова “By-pass”, обозначающего обводной канал). Им пользуются для продувки воздуховодной системы от скопившегося азота и в аварийных случаях при нарушении нормального действия устройства основной подачи кислорода. Поэтому аварийный клапан питается кислородом от баллона по отдельному каналу. В КИП с небольшим временем защитного действия байпас может отсутствовать или питаться непосредственно от редукционного клапана, либо же быть объединенным с легочным автоматом и приводиться в действие нажатием на кнопку, механически связанную с клапаном легочного автомата,

В аппаратах со сжатым кислородом для контроля его запаса в баллоне служит обычный манометр. В аппаратах, находящихся в рабочем положении на спине человека, манометр размещен в поле зрения человека при помощи металлической капиллярной трубки, свернутой в спираль и защищенной от механических повреждений прорезиненным шлангом. Поскольку эта трубка при работе может быть повреждена, во избежание быстрой потери запаса кислорода рекомендуется применять перекрывное устройство капилляра, приводимое в действие вручную или автоматически.

Кислородные изолирующие противогазы со сжатым кислородом благодаря своим принципиальным особенностям и преимуществам по сравнению с другими группами получили в настоящее время наибольшее распространение. К этим особенностям относятся: достаточно экономное расходование запаса кислорода; высокое удельное время защитного действия; благоприятные условия дыхания; постоянная готовность к применению; возможность работы в аппарате отдельными периодами, с выключением и последующим включением, без потери общего времени защитного действия. Манометр в этих аппаратах является идеальным индикатором, в любой момент работы достоверно фиксирующим остаток кислорода, что невозможно осуществить ни в одной модели КИП, относящейся к другим группам. Наконец, накоплен богатый опыт разработки, промышленного выпуска и применения аппаратов со сжатым кислородом, благодаря чему их конструкция достаточно совершенна и весьма надежна.

В аппаратах с жидким кислородом сжиженный газ хранится в металлическом резервуаре 15 (рис. 4.1), стенки которого снаружи покрыты слоем теплоизолирующего материала, не теряющего своих свойств, при низкой температуре. В аппарате отсутствует запорное устройство 14 резервуара, байпас 12 и индикатор 7, а устройство для основной подачи кислорода 13 представляет собой обыкновенный канал, соединяющий резервуар с дыхательным мешком 9. Сжиженный кислород заливается в резервуар непосредственно перед началом работы в аппарате, после чего в течение всего времени защитного действия он испаряется (газифицируется) и поступает в воздуховодную систему. Резервуар устроен таким образом, при котором исключается попадание жидкой фазы в воздуховодную систему

аппарата. Для этого он заполняется прокаленной асбестовой ватой, которая удерживает сжиженный газ в адсорбированном состоянии.

Из 1 л жидкого кислорода образуется 850 л (НУ) газообразного. Это в четыре раза больше чем можно получить из 1 л газообразного сжатого кислорода при давлении 20 МПа. Масса резервуара для жидкого кислорода, меньше, чем баллона для сжатого газа, поскольку сжиженный газ в аппарате хранится при давлении, близком к атмосферному. Поэтому в КИПах с жидким кислородом создается значительный запас газа при относительно малом объеме резервуара и его небольшой массе.

Жидкий кислород в КИП используется не только для обеспечения дыхания, но также как холодильный агент. Он имеет температуру кипения 183°С. Для газификации 1 кг жидкого кислорода нужно затратить 213 кДж тепла, а затем для нагревания до 20°С образовавшихся 750 л (НУ) газа — еще 185 кДж тепла. Указанный запас "холода", содержащийся в сжиженном кислороде, используется для кондиционирования воздуха в КИП и создания комфортных микроклиматических условий дыхания. В более простых конструкциях для кондиционирования используют лишь запас "холода", содержащийся в уже испарившемся кислороде путем смешения его с воздухом, выходящим из регенеративного патрона. Холодильник 8 в воздуховодной системе (рис. 4.1) в этом случае отсутствует. В таких аппаратах скорость газификации кислорода зависит лишь от интенсивности теплового потока, проникающего в резервуар через слой теплоизоляции стенок, мало зависит от температуры окружающей среды в том ее диапазоне, в котором применяются аппараты, и не зависит от интенсивности выполняемой физической работы. Поэтому время защитного действия аппарата при любых условиях постоянно, исчисляется с момента заливки в резервуар жидкого кислорода и контролируется респираторщиком по часам. К аппаратам такого типа относятся выпускавшиеся в Великобритании аппараты "Аэрофор", "Эренчен" и отечественный "Комфорт". В более сложных аппаратах, таких как "Аэрролокс" (Великобритания), для кондиционирования используется часть скрытого тепла превращения жидкой фазы кислорода в газообразную. Для этого холодильник выполнен как единое целое с резервуаром. В результате дополнительного охлаждения на металлических стенках холодильника, по другую сторону которых испаряется сжиженный кислород, происходит конденсация влаги, содержащейся в газозоудшной смеси, и на вдох поступает охлажденный и подсушенный воздух. В таком аппарате скорость испарения кислорода увеличивается с ростом физической нагрузки.

Для получения значительного охлаждающего эффекта в КИП с жидким кислородом расчетная скорость его испарения и поступления в воздуховодную систему должна превышать потребность человека в кислороде в 4...10 раз. При таком режиме избыточный клапан в аппарате работает в конце каждого выдоха, в результате чего в атмосферу удаляется 40...90% газозоудшной смеси от объема поступающего кислорода. Избыточный клапан устанавливают до регенеративного патрона, чтобы через него уда-

лять часть выдыхаемого воздуха, содержащего около 4% углекислого газа, и тем самым частично разгружать регенеративный патрон. Такая подача кислорода в систему позволила отказаться от легочного автомата и байпаса и тем самым упростить конструкцию аппарата.

Главные достоинства КИП с жидким кислородом заключаются в обеспечении оптимальных микроклиматических условий дыхания как при нормальной, так и при высокой температуре окружающей среды, а также в простоте и надежности конструкции. К недостаткам таких аппаратов относятся необходимость их снаряжения запасом кислорода непосредственно перед применением и сразу же обязательное использование всего времени защитного действия. Такой способ подготовки аппарата к работе неприемлем при выезде на пожары первых подразделений. Однако он приемлем при ликвидации затянувшихся пожаров и особенно при производстве работ в условиях высокой температуры.

Для обеспечения нормальной эксплуатации подобных аппаратов в пожарных частях, должен храниться и периодически пополняться запас жидкого кислорода в специальной емкости с вакуумной термоизоляцией; необходимы дьюаровские сосуды для транспортировки кислорода на пожар, т.е. должно быть специализированное и хорошо организованное криогенное хозяйство, аналогичное имеющемуся баллонно-компрессорному хозяйству для обслуживания дыхательный КИП со сжатым кислородом.

По этим причинам КИП с жидким кислородом до настоящего времени не получили широкого распространения. В СССР в 1968 г. была выпущена опытная партия аппаратов с жидким кислородом "Комфорт", конструкция которого обеспечивает высокую надежность в работе и создает благоприятные микроклиматические условия дыхания в аппарате. За рубежом на горноспасательных станциях, имеющих установки для сжижения кислорода, применяют в основном аппарат "Аэрорлокс", серийно выпускаемый в Великобритании.

В аппаратах с химически связанным кислородом последний содержится в гранулированном продукте на базе супероксидов щелочных металлов и выделяется при реакции поглощения продуктом углекислого газа и водяных паров, присутствующих в выдыхаемом воздухе. Указанным кислородосодержащим продуктом снаряжается регенеративный патрон аппарата, при прохождении через который выдыхаемый воздух полностью регенерируется. Процесс регенерации включает две фазы: поглощения углекислого газа (и влаги) и добавления выделившегося кислорода. В регенеративном патроне происходит экзотермическая реакция, в результате которой продукт при тяжелой физической нагрузке разогревается до 400°C. Так как выделение кислорода продуктом пропорционально поглощению им углекислого газа, аппарат обеспечивает экономное расходование имеющегося запаса кислорода.

Схема воздухопроводной системы аппарата такого типа соответствует схеме, показанной на рис. 4.2, или ее модификациям. Кислородоподающая система отсутствует. Вместо нее в большинстве аппаратов имеется пусковое

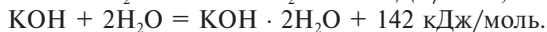
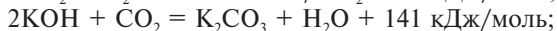
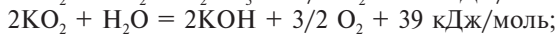
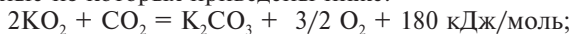
устройство для подачи в воздуховодную систему небольшой порции дополнительного кислорода в начальный период работы, когда продукт еще не разогрелся и кислородовыделение происходит недостаточно активно. В качестве источника кислорода в пусковом устройстве обычно используется небольшой брикет химического вещества, выделяющего кислород при разложении. В КИП с временем защитного действия 4 ч и более может быть установлено несколько пусковых устройств для включения в аппарат в начале работы, а затем после кратковременных перерывов. Длительные перерывы в работе (более 1 ч) в аппаратах подобного типа недопустимы, так как после охлаждения разогретого кислородосодержащего продукта процесс выделения им кислорода резко замедляется.

Одна из модификаций воздуховодной системы КИП с химически связанным кислородом, широко применяемая в самоспасателях, показана на рис. 4.2.

Циркуляция воздуха в нем осуществляется по маятниковой схеме: выдыхаемый воздух через лицевую часть, теплообменник, дыхательный шланг, регенеративный патрон с фильтром поступает в дыхательный мешок. При вдохе воздух движется в обратном направлении. Регенерация его происходит частично при поступлении воздуха через патрон в прямом направлении и завершается при прохождении его в обратном направлении. Избыток воздуха удаляется из системы в конце выдохов через избыточный клапан. Пусковое устройство в начале работы выделяет в систему кислород в количестве, достаточном для заполнения дыхательного мешка. Оно приводится в действие автоматически при вскрытии самоспасателя.

Выдыхаемый воздух (рис. 4.2) от лицевой части противогаза по шлангу направляется в регенеративный патрон, снаряженный смесью перекисей щелочных металлов (калия, натрия, лития, цезия и др.). В регенеративном патроне протекает полный цикл регенерации воздуха, т. е. поглощается углекислый газ и влага и выделяется необходимый для дыхания кислород.

Этот процесс описывается уравнениями химических реакций, основные из которых приведены ниже:



Регенерированный воздух поступает далее в дыхательный мешок. При вдохе воздух из дыхательного мешка вновь проходит через регенеративный патрон, очищаясь вторично, и по шлангу поступает в легкие человека. Данная схема дыхания является маятниковой.

Особенность КИП с химически связанным кислородом — значительное нагревание и осушение регенерированного воздуха, в результате чего, если не принять специальных мер для его кондиционирования, то на вдох поступит горячий и сухой воздух. Выходящий из регенеративного патрона воздух имеет большой температурный перепад с окружающей средой и вслед-

ствии малого содержания водяных паров обладает низкой удельной энтальпией. Он быстро охлаждается за счет отдачи тепла в окружающую среду и поэтому в аппаратах с химически связанным кислородом обдув окружающим воздухом регенеративного патрона и элементов воздуховодной системы, по которым поступает горячий воздух, и применение воздушных холодильников дают хороший кондиционирующий эффект. Возможности охлаждения горячего воздуха в изолирующих самоспасателях ограничены в связи с их небольшими размерами и необходимостью надежной защиты регенеративного патрона от механических повреждений. Кроме того, при циркуляции воздуха по маятниковой схеме он нагревается вновь при втором проходе через регенеративный патрон. Поэтому температура вдыхаемого воздуха в самоспасателях с химически связанным кислородом выше, чем в аналогичных КИП.

Благодаря значительному осушению воздуха в процессе регенерации его последующее охлаждение позволяет создать в дыхательный аппарат с химически связанным кислородом благоприятные микроклиматические условия дыхания. Несмотря на наличие в регенеративном патроне зоны, имеющей температуру 300...400°C, удельная энтальпия вдыхаемого воздуха в этих дыхательных аппаратах примерно такая же, как в аппаратах с жидким кислородом. Это было подтверждено и при исследованиях экспериментальных образцов аппаратов.

Оптимизация влажности вдыхаемого воздуха достигается путем частичного теплообмена между регенерированным в аппарате сухим воздухом и выдыхаемым, насыщенным водяными парами. Сущность теплообмена в дыхательном шланге при маятниковой схеме движения воздуха по нему и в лицевой части заключается в смешении части выдыхаемого воздуха с воздухом, поступающим из аппарата на вдох. В результате смешения снижается температура вдыхаемого воздуха и повышается его влагосодержание. С другой стороны, одновременно снижается влагосодержание воздуха, поступающего в регенеративный патрон, что благоприятно сказывается на его действии.

Более интенсивно процесс обмена происходит в специальном теплооблагодотеннике 8 (рис. 4.2), в который помещена насадка из металлической

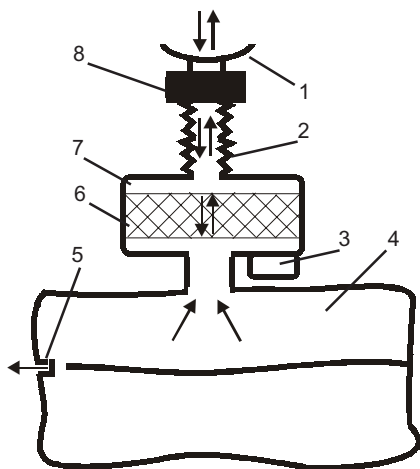


Рис. 4.2. Схема КИП с химически связанным кислородом: 1 — лицевая часть; 2 — шланг дыхательный; 3 — устройство пусковое; 4 — мешок дыхательный; 5 — клапан избыточный; 6 — патрон регенеративный; 7 — фильтр; 8 — теплооблагодотенник



сетки, фольги или стружки. Более эффективна насадка из гранулированного силикагеля, который сорбирует некоторое количество влаги из выдыхаемого воздуха, а затем десорбирует ее при последующем вдохе. Теплообменник такого типа может быть применен и при круговой схеме циркуляции воздуха. Однако кондиционирующая способность такого теплообменника ограничена из-за малого его объема. Увеличение же объема теплообменника недопустимо из-за роста вредного пространства воздухопроводной системы. Поэтому изыскиваются и другие способы оптимизации влажности вдыхаемого воздуха.

К достоинствам КИП с химически связанным кислородом относятся простота конструкции, экономное расходование кислорода и особенно создание благоприятных микроклиматических условий для дыхания. При их применении исключается необходимость иметь в подразделении баллонно-компрессорное или криогенное хозяйство.

Существенным недостатком таких КИП является отсутствие надежно конструкции индикатора степени отработки кислородосодержащего продукта, усугубляемое принципиальными трудностями его создания. Вместо индикатора респираторщик вынужден пользоваться часами для определения степени использования и момента окончания гарантированного времени защитного действия аппарата, которое устанавливается для средней физической нагрузки. Поскольку человек не может субъективно количественно оценить тяжесть выполняемой аварийно-спасательной работы, а она иногда может быть несколько выше средней, фактическое время защитного действия устанавливают на 20% выше гарантированного. Из соображений безопасности использовать указанный запас защитной способности не разрешается, в том числе и при легкой работе. Поэтому отсутствие индикатора обесценивает упомянутое достоинство данного способа резервирования кислорода — возможность экономного расходования его запаса.

В качестве индикатора степени отработки кислородосодержащего продукта может быть использован малогабаритный газовый счетчик, установленный на ветви выдоха (или вдоха) воздухопроводной системы. Принцип действия такого индикатора основывается на использовании закономерности газообмена человека, согласно которой выделение углекислого газа пропорционально легочной вентиляции. Однако у различных людей наблюдаются отклонения этого соотношения от среднего значения до 20%. С учетом погрешности самого счетчика погрешность определения степени отработки продукта может достигать до 25%. Перспективность применения такого индикатора нуждается в дальнейшем изучении, поскольку других методов индикации до настоящего времени не предложено.

К недостаткам КИП с химически связанным кислородом относятся также невозможность осуществления длительных перерывов в работе, большее сопротивление дыханию, чем в аппаратах со сжатым кислородом, высокая стоимость эксплуатации.

В СССР, предпринимались попытки создания для горноспасательной службы аппарата с химически связанным кислородом со временем

защитного действия не менее 4 ч. Они завершились созданием опытных образцов дыхательных аппаратов РХ-1 и РТ-66, которые подтвердили техническую возможность решения этого вопроса. В обоих образцах были установлены индикаторы степени отработки кислородосодержащего продукта в виде малогабаритных анемометрических газовых счетчиков. Известна также модель аппарата с химически связанным кислородом "Кемокс" (США) с временем защитного действия 1 ч.

В угольной промышленности нашей страны широко используются изолирующие самоспасатели с химически связанным кислородом ШС-7М, ШСС-1 и ШСМ-1. Ими оснащены горнорабочие на всех шахтах, опасных по внезапным выбросам угля, породы и газа, и значительном числе шахт, опасных по газу. Респираторами и самоспасателями ШСМ-2 оснащались вспомогательные горноспасательные команды.

Для обеспечения безопасности людей, при пожарах и проведении аварийно-спасательных мероприятий широко применяются самоспасатели СПИ-20 и СПИ-50.

За рубежом были разработаны изолирующие самоспасатели с химически связанным кислородом аналогичного назначения: "Окси СР 60", "Оксибокс К" фирмы "Драгерверк" (Германия); ССР 120", "ССР 30/100" фирмы "Ауэргезельшафт" (Германия); "Спираль-1" и "Спираль-2" фирмы "Фензи" (Франция).

Известна мало распространенная группа КИП с химически связанным кислородом, которые основаны на его резервировании в твердых брикетах продолговатой цилиндрической формы, изготовленных на базе бертолетовой соли. Брикет получил название хлоратных свечей. Принцип их действия подобен таковому для брикетов пускового устройства 3 (рис 4.2). Кислород выделяется из брикета в результате реакции разложения бертолетовой соли, проходящей при температуре 350-400°С. Для запуска брикет имеет специальное зажигательное приспособление, после приведения в действие которого реакция идет с постоянной скоростью до полного исчерпания запаса кислорода. Указанный брикет заменяет всю кислородоподающую систему. Подача кислорода выбирается заведомо большей, чем максимальное потребление его человеком при тяжелой физической работе. Легочный автомат и байпас в противогазах подобного типа отсутствуют.

Главным достоинством таких аппаратов являются простота и надежность кислородоподающей системы, состоящей из единственного элемента — хлоратной свечи. Существенный недостаток — невозможность их использования во взрывоопасной среде. Кроме того, несмотря на значительный общий запас кислорода в хлоратной свече, в связи с неэкономным его расходом удельное время защитного действия этих аппаратов ниже, чем аппаратов со сжатым кислородом.

В России КИП с хлоратными свечами не применяют. За рубежом известна лишь одна модель аппарата подобного типа — изолирующий самоспасатель "Окси-15", выпускаемый фирмой "Драгерверк" (Германия)

и имеющий время защитного действия 15 мин. В течение этого времени хлоратная свеча массой 0,42 кг выделяет в систему аппарата кислород с объемным расходом 4 л/мин. Поглощение углекислого газа осуществляется в регенеративном патроне с известковым сорбентом. Масса самоспасателя составляет 2,5 кг, а удельное время защитного действия равно 6 мин/кг.

Помимо целого ряда положительных качеств, аппараты на химически связанном кислороде имеют ряд недостатков:

отсутствие или несовершенство приборов, указывающих степень сработанности сорбента;

отсутствие регулировки выделения кислорода;

невозможность определить запас кислорода и времени работы в аппарате;

высокая стоимость эксплуатации и невозможность осуществления длительных перерывов в работе.

При увеличении дыхательной нагрузки возрастает сопротивление дыханию в результате спекания сорбента в процессе регенерации. Большой недостаток аппаратов на химически связанном кислороде является их пожароопасность, т. е. возможность загорания при механическом повреждении корпуса и высыпании кислородосодержащего вещества.

## **4.2. Сущность регенерации воздуха в кислородных изолирующих противогазах**

### **4.2.1. Краткие сведения о сорбционных процессах и сорбентах**

Первая фаза регенерации выдыхаемого воздуха в КИП заключается в очистке его от углекислого газа, осуществляемой в регенеративном патроне в результате физико-химического процесса сорбции (от лат. sorbeo — поглощаю).

**Сорбция** — это поглощение газообразных или растворенных веществ сорбентами — твердыми телами или жидкостями. Различают следующие основные виды сорбции: адсорбцию, абсорбцию, капиллярную конденсацию и хемосорбцию. Поглощение газов и паров твердыми сорбентами, как правило, протекает при наличии двух или более из указанных процессов, однако один из них является основным, определяющим.

Первые три из названных видов сорбции — процессы физические, обусловленные силами взаимного притяжения молекул сорбента и поглощаемого вещества.

**Адсорбция** — поглощение вещества поверхностным слоем поглотителя (адсорбента).

**Абсорбция** — поглощение, сопровождающееся диффузией поглощаемого вещества вглубь поглотителя (адсорбента) с образованием раствора, т.е. поглощение всем объемом поглотителя. В некоторых случаях,

помимо адсорбции, поглощение газа происходит в результате капиллярной конденсации его в порах твердого тела.

**Хемосорбция** — процесс сорбции, при котором поглощаемое вещество и поглотитель (хемосорбент) взаимодействуют химически, в результате чего образуется новое химическое соединение.

Сорбенты, применяемые для очистки воздуха от вредных газов в СИЗОД, — это твердые гранулированные или дробленые тела. Наиболее распространенными типами адсорбентов являются активированный уголь, силикагель, алюмогель, цеолиты. Типы хемосорбентов рассматриваются ниже.

Из общих физических свойств сорбентов наиболее важным является их пористая структура. Макро- и микропоры пронизывают гранулы сорбента во всех направлениях и обеспечивают большую поверхность его соприкосновения с очищаемым воздухом. Адсорбенты характеризуются значительной поверхностью пор; удельная поверхность пор у активированного угля равна 300–500 м<sup>2</sup>/г, у силикагеля 300–700 м<sup>2</sup>/г; диаметр пор составляет 10<sup>-6</sup>–10<sup>-4</sup> мм. Пористость хемосорбентов значительно меньше; например, удельная поверхность пор ХП-И составляет 8–12 м<sup>2</sup>/г. Благодаря самой природе физического процесса адсорбции и большой активной поверхности адсорбента он поглощает газ практически мгновенно. Адсорбция — обратимый процесс: все поглощенное вещество может быть удалено в результате обратного процесса десорбции, в связи с чем адсорбенты легко регенерируются. Процесс адсорбции экзотермический, но количество теплоты, выделяемое при этом, невелико и близко по значению к теплоте конденсации.

Процесс хемосорбции протекает медленнее, чем адсорбции, так как контакт между поглощаемым газом и активной поверхностью хемосорбента затрудняется образующейся пленкой продуктов реакции, а сама поверхность пор меньше, чем у адсорбента. Хемосорбент в процессе поглощения газа выделяет большее количество теплоты, что приводит к значительному нагреву очищаемого воздуха и самого поглотителя. Теплота реакции поглощения некоторых сорбентов (например, кислородосодержащего продукта) столь велика, что приводит в некоторых случаях к спеканию и даже плавлению гранул.

Наиболее распространен тип поглотительного патрона с осевым прохождением через него очищаемого воздуха. Элементарный слой поглотителя на входе в патрон называют лобовым, а аналогичный слой в конце патрона — замыкающим. В теории сорбции существует понятие "работающий слой поглотителя". Это слой сорбента, ограниченный двумя перпендикулярными к направлению движения газовой смеси плоскостями, который активно поглощает газ. В начале работающего слоя сорбент максимально насыщен поглощаемым газом, по ходу потока степень насыщения его уменьшается, а в конце слоя процесс сорбции только начинается.

Длина работающего слоя при прочих равных условиях зависит от скорости процесса сорбции. В поглотительном патроне с адсорбентом она может быть меньше, чем общая длина рабочей части патрона от лобового до замыкающего слоя сорбента. При установившемся патроне существуют

три зоны: зона с полностью отработанным поглотителем; работающий слой, перемещающийся по направлению движения потока газовой смеси, и зона, в которой поглощение еще не происходит. Когда работающий слой достигает замыкающего слоя патрона, начинается проскок поглощаемого газа, т.е. неполное его поглощение. Такая работа сорбента в патроне называется послонной схемой его отработки.

В поглотительном патроне с хемосорбентом зона с полностью отработанным поглотителем не образуется. Длина работающего слоя увеличивается в течение всего допроскокового периода, и он при этом не "отрывается" от лобового слоя. Когда фронт работающего слоя патрона достигает замыкающего, начинается проскок поглощаемого газа. Однако и в этот момент лобовой слой может быть не насыщен газом. Полное его насыщение может произойти, если патрон долгое время будет работать в проскоковом периоде. Такая работа сорбента в патроне называется схемой работы всей массы поглотителя.

Следовательно, при работе сорбента в поглотительном патроне существуют два периода: допроскоковый и проскоковый. Длительность работы в проскоковом периоде ограничивается предельно допустимым проскоком, который устанавливается нормативными документами. При обеих схемах отработки к концу допроскокового периода в патроне остается некоторое количество не полностью отработанного сорбента, уменьшающееся в проскоковом периоде. Чем больше общая длина слоя сорбента в патроне при прочих равных условиях, тем меньше доля неотработанной его части по отношению ко всей массе сорбента, выше коэффициент его полезного использования и больше длительность работы, или время защитного действия. Однако увеличение общей длины слоя поглотителя приводит к повышению сопротивления патрона проходящему воздуху.

Поэтому при разработке поглотительных патронов (для КИП — регенеративных патронов) одним из основных вопросов является выбор оптимальной величины слоя поглотителя.

Существенной особенностью хемосорбентов по сравнению с адсорбентами является их высокая поглотительная способность на единицу массы.

Известные хемосорбенты способны поглощать углекислый газ в количестве значительно большем, чем адсорбенты. Поэтому для очистки выдыхаемого воздуха от углекислого газа в КИП применяются только хемосорбенты.

В их состав входят основное вещество, вступающее в химическую реакцию поглощения углекислого газа, и добавки, придающие им необходимые физические свойства и активизирующие реакцию. Сорбционные свойства хемосорбента характеризуются тремя показателями: стехиометрической, статической и динамической активностями, которые измеряются количеством поглощенного вещества (в объемных или массовых единицах) на единицу массы сорбента.

Стехиометрической активностью называется максимальное, теоретически возможное количество вещества, поглощаемое единицей массы

активной части хемосорбента, т.е. основного вещества (без добавок и технологических примесей). Она определяется из уравнения химической реакции.

Статической активностью называется количество вещества, поглощенное единицей массы хемосорбента к моменту достижения сорбционного равновесия, при котором дальнейшее поглощение прекращается.

Статическая активность устанавливается экспериментально при определенной концентрации поглощаемого газа в воздухе и температуре последнего. Ее значение всегда меньше стехиометрической активности. Динамической активностью называется количество вещества, поглощенное единицей массы сорбента до момента появления проскока в динамических условиях, т.е. в реальном регенеративном патроне, через который проходит реальный поток воздуха, содержащего определенное количество углекислого газа. В отдельных случаях динамическую активность выражают как время защитного действия патрона до появления проскока поглощаемого вещества. Однако в практике большее распространение получила характеристика хемосорбента, называемая удельной сорбционной емкостью в динамических условиях.

Удельная сорбционная емкость — объем газа, поглощенного единицей массы хемосорбента при работе в динамических условиях до значения проскока газа, установленного нормативными документами для данного регенеративного патрона или КИП. Ее значение всегда меньше статической активности и является основной определяющей характеристикой хемосорбента при работе его в конкретных динамических условиях.

На удельную сорбционную емкость оказывают влияние три группы факторов, определяемые соответственно характеристиками хемосорбента, регенеративного патрона и нагрузки, т.е. потока воздуха, содержащего углекислый газ. Повышенную сорбционную емкость имеет хемосорбент с высокими значениями стехиометрической, статической активностей и с большой поверхностью пор. Уменьшение размера гранул также приводит к увеличению сорбционной емкости, но не за счет увеличения их поверхности, а в связи с ростом скорости диффузии сорбируемого вещества внутрь гранул. Увеличению удельной сорбционной емкости способствуют большая длина слоя хемосорбента в патроне, а также равномерное распределение потока воздуха по поперечному сечению патрона. Увеличение средней или мгновенной скорости потока воздуха приводит к уменьшению удельной сорбционной емкости.

Известны методы расчета поглотительных и регенеративных патронов, основанные на теории динамической активности сорбентов. Однако в расчетные формулы входят коэффициенты, которые могут быть определены только экспериментально для конкретных динамических условий. Применение же коэффициентов, полученных при несколько иных условиях, позволяет получить лишь ориентировочные данные. Поэтому разработка регенеративных патронов, как правило, проводится путем анализа работы имеющихся аналогов, выбора по его результатам параметров патрона, а затем экспериментальной их отработки на динамической установке, имитирующей дыхание человека.

К хемосорбентам углекислого газа предъявляют следующие основные технические требования: они должны обладать высокой удельной сорбционной емкостью; сопротивление потоку проходящего через них воздуха должно быть как можно ниже; увеличение удельной энтальпии очищаемого воздуха должно быть небольшим; сорбент должен быть прочным на истирание и при работе не выделять веществ в виде газа, пара или аэрозолей, раздражающих органы дыхания. Кроме того, хемосорбент должен длительное время сохранять свои поглотительные свойства и изготавливаться из недефицитного и дешевого материала.

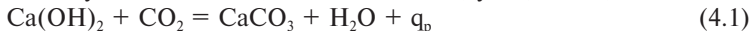
Технические требования к регенеративным патронам должны учитывать технические параметры используемого в них сорбента. Одно из основных требований к регенеративному патрону заключается в соответствии его защитной способности запаса сжатого кислорода, полезно расходуемого для дыхания.

В регенеративных аппаратах со сжатым кислородом применяют два вида хемосорбентов углекислого газа: известковый на основе гидроксида кальция  $\text{Ca}(\text{OH})_2$  и щелочной на основе гидроксида натрия  $\text{NaOH}$ . Известен также литиевый хемосорбент  $\text{LiOH}$ , обладающий существенно большей удельной сорбционной емкостью, чем первые. Однако он не получил широкого распространения главным образом из-за его дефицитности и высокой стоимости сырья.

Особое место среди хемосорбентов занимает кислородосодержащий продукт на основе супероксидов щелочных металлов  $\text{KO}_2$  или  $\text{NaO}_2$ , который не только поглощает углекислый газ, но и выделяет кислород, полностью регенерируя выдыхаемый воздух.

#### 4.2.2. Известковый поглотитель углекислого газа

Основой известкового поглотителя углекислого газа является гидроксид кальция  $\text{Ca}(\text{OH})_2$ , или гашеная известь. Реакция поглощения углекислого газа указанным веществом имеет следующий вид:



Эта реакция экзотермическая и протекает с выделением одного моля воды на один моль поглощенного углекислого газа, кроме того, выделяется часть влаги, содержащейся в поглотителе, в результате чего воздух, проходящий через регенеративный патрон, нагревается и увлажняется. Молярная теплота реакции составляет 80-115 кДж/моль. Исследования, проведенные во ВНИИГД, показали, что  $q_p = 101$  кДж/моль  $\text{CO}_2$ . Температура в зоне реакции регенеративного патрона при нормальной температуре окружающей среды равна 50...55°C.

В нашей стране в качестве хемосорбента  $\text{CO}_2$  в регенеративных провитогазах длительное время применялся только химический известковый поглотитель ХП-И по ГОСТ 6755-88Е. По отдельным заказам согласно временным техническим условиям выпускался мелкозернистый хемпоглотитель ХП-И М с таким же химическим составом.

ХП-И представляет собой гранулированный продукт (цилиндрические гранулы диаметром около 4 мм) белого или серого цвета, изготовленный из маломангезиальной извести и гидроксида натрия, содержит не менее 95% гидроксида кальция и 4% гидроксида натрия (в пересчете на сухое вещество). Основную фракцию (90%) составляют гранулы размером от 2,8 до 5,5 мм.

Таблица 4.3

**Технические характеристики химического поглотителя известкового (ХП-И)**

№ п/п	Наименование параметров	Величина
1.	Концентрация углекислого газа на выходе из патрона (хемосорбционная способность), %, не более: в первые 40 минут определения через 120 минут от начала определения	0,1 0,5
2.	Максимальное сопротивление во время определения хемосорбционной способности, Па (мм вод.ст.), не более	147 (15,0)
3.	Максимальная температура воздуха на выходе из регенеративного патрона во время определения хемосорбционной способности, °С, не более	50,0
4.	Прочность на истирание, %, не менее	65,0
5.	Диаметр зерен по фракциям, мм, %: 5,5...6,5, не более 2,8...5,5, не менее 1...2,8, не более менее 1 (пыль), не более	5 90 5 0,6
6.	Содержание влаги, %	16...21
7.	Содержание связанного диоксида углерода, % по массе, не более	4

Поглотитель ХП-И М отличается лишь диаметром гранул, равным 2 мм, и фракционным составом: основную фракцию (94%) составляют гранулы размером от 1 до 2,8 мм.

В состав химвсаспитателя кроме основного вещества входят добавки: гидроксид натрия и вода. Гидроксид натрия повышает динамическую активность поглотителя при малых концентрациях углекислого газа в очищаемом воздухе и будучи сильно гигроскопичным веществом поддерживает необходимую влажность поглотителя. Влага, содержащаяся в ХП-И, способствует протеканию реакции поглощения углекислого газа. Увеличение и уменьшение содержания воды в поглотителе относительно нормы снижает его динамическую активность. Помимо добавок в ХП-И входит (как технологическая примесь) некоторое количество карбоната кальция СаСО<sub>3</sub>, являющегося исходным продуктом при производстве ХП-И. Карбонат кальция представляет собой также конечный продукт реакции поглощения СО<sub>2</sub>. Поэтому по мере отработки ХП-И содержание СаСО<sub>3</sub> в нем увеличивается. Максимально допустимое содержание карбоната кальция в свежем поглотителе принимается в пересчете на массу содержащейся в нем углекислого газа по отношению к общей массе поглотителя.



ХП-И поставляется и хранится у потребителя в герметично закрытых и опломбированных металлических барабанах по 80 кг в каждом. Гарантийный срок хранения — один год, после чего поглотитель в каждом барабане подвергается повторному анализу на содержание влаги и связанного углекислого газа. Если указанные параметры соответствуют нормам, срок хранения поглотителя продлевается еще на год.

В отличие от других типов хемосорбентов  $\text{CO}_2$  ХП-И не теряет сорбционных свойств после кратковременного пребывания на открытом воздухе. Это позволило в свое время перейти к использованию в КИП переснаряжающихся регенеративных патронов, заполняемых свежим хемосорбентом взамен отработанного непосредственно в подразделениях. Перед снаряжением в патрон ХП-И просеивают на сите с диаметром отверстий 3 мм. Все фракции поглотителя, которые остаются в сите, снаряжаются в патрон. Такой отсев позволяет очистить поглотитель от пыли, образовавшейся в процессе его транспортировки, удаление же мелких фракций уменьшает сопротивление дыханию.

ХП-И — достаточно прочный сорбент в отношении истирания и образования пыли, которая в случае ее попадания в дыхательные пути могла бы вызвать их раздражение. Прочность поглотителя на истирание проверяется при его приемке на заводе-изготовителе. Сущность методики проверки заключается в размоле порции ХП-И во вращающемся барабане с пятью стальными шарами в течение определенного времени. Затем образовавшуюся пыль отсеивают, а уровень прочности сорбента определяют по отношению количества не размолотого ХП-И к исходному.

При транспортировке снаряженных КИП в регенеративных патронах все же образуется незначительное количество пыли. Однако установка специального защитного фильтра после патрона не нужна. Воздух, выходящий из регенеративного патрона, полностью насыщен влагой, которая, конденсируясь в дыхательном мешке, смачивает и осаждает пыль ХП-И, проникающую из патрона.

В процессе поглощения углекислого газа ХП-И не изменяет цвет и внешний вид, не оплывает и не спекается. В полностью отработанном ХП-И содержание  $\text{CO}_2$  увеличивается до 25...27%, содержание влаги уменьшается до 4...8%, а общая масса поглотителя возрастает на 6...8% по отношению к исходной. Повторное использование регенеративного патрона с полностью отработанным ХП-И запрещается.

Так как в составе ХП-И необходимо содержание влаги, то реакция сорбции  $\text{CO}_2$  этим поглотителем может происходить только при положительной температуре. Замороженный поглотитель непригоден для применения, в связи с чем хранение готовых к применению регенеративных патронов с ХП-И при температуре ниже  $0^\circ\text{C}$  не допускается. При эксплуатации КИП с ХП-И при отрицательной температуре необходимо, чтобы к началу работы температура поглотителя была выше  $0^\circ\text{C}$ . В процессе работы она должна поддерживаться на этом уровне за счет теплоты экзотермической реакции сорбции  $\text{CO}_2$ . Для противогазов с ХП-И без специальных

мер защиты регенеративного патрона нижний предел температуры окружающего воздуха, при котором допускается их эксплуатация с соблюдением специальных мер предосторожности, равен — 20°С.

В КИП применяются преимущественно прямооточные регенеративные патроны, в которых газовоздушная смесь движется в одном направлении вдоль оси патрона (рис. 4.3). Такой патрон прост по конструкции и создает минимальное сопротивление потоку газа. Он используется во всех отечественных и в большинстве зарубежных моделей противогазов как при круговой, так и при маятниковой схемах циркуляции воздуха.

В некоторых КИП, исходя из конструктивных соображений или соображений выбора оптимальной высоты слоя поглотителя, применяют регенеративные патроны с радиальным направлением потока. Такой патрон содержит те же элементы, что и прямооточный, а поглотитель в нем заключен между двумя перфорированными или сетчатыми перегородками цилиндрической формы. Газовоздушная смесь движется сначала вдоль оси патрона, затем поворачивает на 90° в радиальном направлении, проходит через слой поглотителя, вторично поворачивает на 90°, направляясь к выходу вдоль оси патрона. Эти патроны отличаются увеличенной поверхностью рабочего слоя в направлении движения воздуха. Патрон с радиальным направлением потока применен, например, в КИП с жидким кислородом "Аэрофлокс".

ХП-И имеет достаточно высокую стехиометрическую активность — 300 л/кг (СУ), т.е. на 8% больше щелочного сорбента, статическая же активность составляет около 70% стехиометрической.

Такие же показатели имеет мелкозернистый поглотитель ХП-И М.

Воздух, выходящий из патрона с известковым сорбентом, труднее поддается кондиционированию в воздухопроводной системе дыхательного аппарата, чем сухой и более нагретый воздух из патрона со щелочным сорбентом.

Удельная сорбционная емкость хемосорбента зависит от характеристик самого поглотителя, патрона и нагрузки. Выше приведены значения удельной сорбционной емкости, полученные при его испытании в стандартном патроне (ГОСТ 6755-88Е). Это прямооточный цилиндрический патрон с высотой камеры для поглотителя 19 см и площадью поперечного сечения 94 см<sup>2</sup>. Определение про-

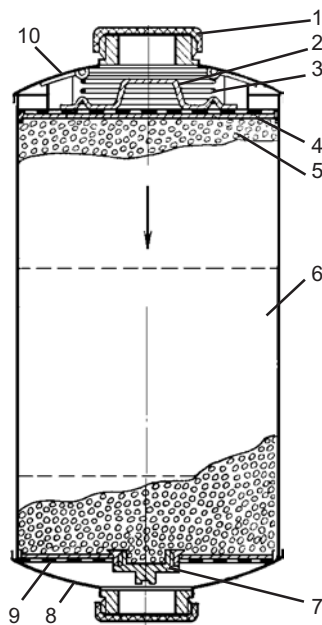


Рис 4.3. Регенеративный патрон РП-8: 1 — заглушка; 2 — скоба; 3 — пружина; 4 — подвижная стенка; 5 — зерна ХП-И; 6 — цилиндр; 7 — пробка; 8 — нижняя крышка; 9 — металлическая сетка; 10 — верхняя крышка

водили для большого числа партий поглотителя при режиме № 5 до проскока  $\text{CO}_2$ , равного 1,5%. Удельная сорбционная емкость ХП-И в динамических условиях составляла 125...150 л/кг (СУ), или 58...71% статической активности. Различные партии ХП-И по сорбционной емкости отличаются друг от друга, поэтому при определении необходимого заряда ХП-И в регенеративном патроне с заданным временем защитного действия следует ориентироваться на нижний ее предел т.е. 125 л/кг (СУ).

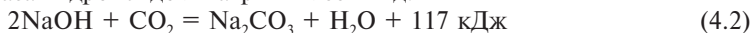
Уменьшение длины слоя и увеличение удельного объемного расхода газовой смеси приводит к снижению удельной сорбционной емкости поглотителя. Следовательно, с уменьшением массы поглотителя в патроне снижается и его удельная сорбционная емкость. Для каждого значения массы сорбента при заданном дыхательном режиме существует свое предельное значение емкости. Действительно, уменьшение массы поглотителя сокращает длину его слоя или площадь поперечного сечения патрона или же оба параметра одновременно. Уменьшение же каждого из них однозначно снижает удельную сорбционную емкость.

Особенностями ХП-И являются не дефицитность сырья, из которого изготавливается поглотитель, и относительно низкая стоимость самого хемосорбента (на порядок ниже, чем щелочного сорбента).

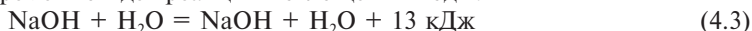
Известковый хемосорбент применяется в регенеративных противогазах и самоспасателях с временем действия 2 ч и менее выпускаемых в Великобритании, Франции, США, а также в Германии.

### 4.2.3. Щелочной поглотитель углекислого газа

Среди гидроксидов щелочных металлов практическое применение для очистки воздуха от углекислого газа в КИП получил гидроксид натрия  $\text{NaOH}$ . Это химическое соединение является основой натриевого хемосорбента, называемого обычно щелочным. Реакция поглощения углекислого газа гидроксидом натрия имеет вид:



Поскольку гидроксид натрия — сильно гигроскопичное вещество, одновременно идет реакция поглощения воды:



Температура в зоне реакции регенеративного патрона при нормальной температуре окружающей среды увеличивается до 100...130°C.

Стехиометрическая активность, определенная по первой реакции, составляет 278 л/кг (СУ), а по обеим реакциям в сумме — 185 л/кг (СУ). Анализ динамики сорбции гидроксидом натрия реакционной влаги и влаги, содержащейся в выдыхаемом воздухе, показывает, что реальная стехиометрическая активность приходится между двумя приведенными значениями.

При реакции поглощения углекислого газа и влаги гранулы натриевого поглотителя оплывают, с них стекает щелочь, поэтому хемосорбент размещают в регенеративном патроне в ячейках проволочных сеток. Конструкция регенеративного патрона сложнее, чем для известкового

поглотителя (рис. 4.4).

Снаряжается он на заводе в условиях, исключающих попадание на поглотитель влаги из атмосферного воздуха, и поступает к потребителям с герметичными и опломбированными заглушками. Патрон — одноразового действия и переснаряжению не подлежит; после полной или частичной отработки заменяется новым.

По этим причинам сорбционные свойства и особенности натриевого щелочного поглотителя  $\text{CO}_2$  необходимо рассматривать как соответствующие свойства конкретных типов регенеративных патронов. Патроны с натриевым поглотителем  $\text{CO}_2$  выпускаются фирмами "Медицтехник" и "Дрегерверк" (Германия).

В СССР в 1958 г. был разработан натриевый сорбент  $\text{CO}_2$  и изготовлена опытная партия щелочных патронов. В настоящее время работы по созданию отечественного щелочного патрона и освоению его промышленного выпуска возобновлены.

В табл. 4.4 приведены основные технические данные натриевого щелочного поглотителя и регенеративных патронов, выпускаемых фирмой "Медицтехник".

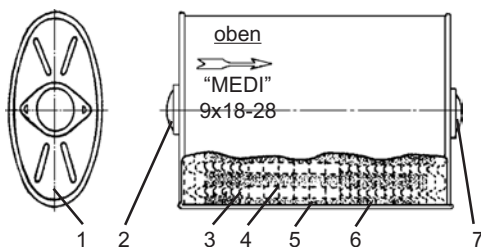


Рис 4.4. Регенеративный патрон фирмы "Медицтехник" (Германия): 1 — корпус; 2 — штуцер входной; 3, 4 — гофрированные сетки соответственно с низкими и высокими гофрами; 5 — поглотитель; 6 — плоская сетка; 7 — штуцер выходной

Таблица 4.4

Наименование параметров	Характеристика
Химический состав сорбента, %:	
$\text{Na}_2\text{CO}_3$	18,3
$\text{CaO}$	0,8
$\text{Al}_2\text{O}_3$	2,6
прочие добавки и примеси	0,2
$\text{NaOH}$	(остальное до 100%)
Характеристика патрона:	
масса поглотителя, кг	1,7
общая масса патрона, кг	3,05
сопротивление патрона при легочной вентиляции (РУ) 60 л/мин, Па (мм вод.ст)	25-30 (2,5-3,0)
время защитного действия, ч, не менее	4
объем $\text{CO}_2$ , поглощаемого патроном, л (СУ)	310-320
удельная сорбционная емкость сорбента, л/кг (СУ)	182-188

Натриевый сорбент представляет собой гранулы неправильной формы светло-серого цвета с голубым или коричневым оттенком ("Меди") или серовато-коричневого цвета (фирмы "Дрегерверк").

Регенеративный патрон "Меди" 9х18-28 предназначен для противогозав с временем защитного действия 4 ч (или имеющих запас кислорода в баллоне 400 л), цифры 9х18-28 в маркировке патрона означают, что патрон имеет овальное поперечное сечение с осями размером 9 и 18 см и длину 18 см. Патрон (рис. 4.3) представляет собой металлический корпус с размещенными в нем 46 проволочными сетками. Часть сеток имеют гофры-канавки, параллельные малой оси овала, остальные сетки — плоские. Плоские сетки располагаются после каждой гофрированной или группы гофрированных сеток. Сорбент помещен между гофрами сеток и образует в патроне 25 элементарных слоев. В нерабочем положении входной и выходной штуцеры патрона герметично закрыты заглушками с пломбами во избежание проникновения внутрь окружающего влажного воздуха.

Регенеративный патрон фирмы "Дрегерверк" отличается числом слоев поглотителя (в нем их 16) и конфигурацией сеток. Все сетки имеют гофры большой глубины, которые расположены под острым углом по отношению к большой оси овала. Гофры каждой последующей сетки являются как бы зеркальным отображением их в предыдущей сетке, в связи с чем гофры всего пакета сеток образуют букву X. Всего в патроне расположено 36 гофрированных и плоских сеток.

Основное рабочее положение в КИП всех типов щелочных патронов — горизонтальное. Такое положение патрона исключает попадание некоторого количества жидкой щелочи в зону входного и выходного штуцеров. При работе патрона зерна сорбента оплывают, могут слипаться друг с другом и образовывать конгломераты, в связи с чем повышается сопротивление патрона потоку воздуха. Работа патронов с длительными перерывами не допускается из-за кристаллизации отработанного поглотителя при охлаждении патрона.

Основное преимущество щелочного сорбента перед известковым заключается в создании более благоприятных температурно-влажностных параметров воздуха, выходящего из патрона. Гидроксид натрия является хорошим осушителем, благодаря чему в патроне происходит осушение выдыхаемого воздуха, очень интенсивное в начале работы и уменьшающееся по мере обработки сорбента.

Регенеративные патроны со щелочным поглотителем менее чувствительны к понижению температуры окружающей среды, чем патроны с известковым поглотителем, и в условиях отрицательной температуры в меньшей степени снижают свою сорбционную способность.

### 4.3. Требования, предъявляемые к малолитражным баллонам кислородных изолирующих противогазов

Малолитражный баллон является емкостью для хранения запаса кислорода в газообразном состоянии, он состоит из самого баллона и вентиля. Технические характеристики баллонов приведены в табл. 4.5, 4.6.

Таблица 4.5

Наименование параметров	Вместимость баллона, л				
	0,4	0,7	1,0	1,3	2,0
Условный запас кислорода в баллоне, л	80	140	200	260	400
Фактическое количество кислорода в баллоне при температуре 20°C:					
вес в граммах	111	194	277	361	555
л (СУ)	77	136	194	252	388
л (НУ)	83	146	208	270	416
Размеры баллонов из легированной стали, мм:					
диаметр	70	70	89	89	108
длина	165	255	245	300	325
толщина стенки	1,9	1,9	2,5	2,5	3,6
Масса баллонов из легированной стали, кг	0,7	1,0	1,6	1,9	3,1

Таблица 4.6

Марки баллонов и материала	Свойства материала		Толщина стенки, мм	Масса, кг	Удельный запас кислорода, л/кг
	G <sub>в</sub> , МПа	x, %			
Баллон, углеродистая сталь	650	15	4,4	4,7	85
Баллон, легированная сталь	900	10,0	3,0	3,1	129
Баллон, сталь 30 ХМА, при P = 25 МПа (250 кгс/см <sup>2</sup> )	1050	10,0	3,2	3,0	167
Баллон, сталь 20 ХН 4ФА	1300	8,0	2,4	2,5	160
Баллон из легированной стали со стеклопластиковой оплеткой	1400	–	–	1,5	267

Условный запас кислорода определяется умножением вместимости баллона (л) на рабочее давление (кгс/см<sup>2</sup>). В таблице приведены также фактические величины запаса кислорода, несколько отличающиеся от условных, поскольку при давлении в 20 МПа проявляется сжимаемость кислорода как реального газа. По фактическому запасу кислорода производят расчет его баланса при разработке и испытании противогазов. Кислородный баллон закрепляется в корпусе противогаза при помощи гибкого хомута с замком.

На верхней сферической части около горловины баллона отчетливо наносятся клеймением следующие данные (рис. 4.5):

товарный знак завода-изготовителя;

номер баллона;

дата (месяц и год) изготовления и год следующего освидетельствования;

рабочее давление (P), МПа (кгс/см<sup>2</sup>);  
 пробное гидравлическое давление (П), МПа (кгс/см<sup>2</sup>);  
 емкость баллона номинальная (E) л;  
 фактический вес порожнего баллона (B), кг;  
 клеймо ОТК завода-изготовителя круглой формы диаметром  
 10 мм.

Место на баллоне, где приведены эти данные, покрывают бесцветным лаком и обводят отличительной краской в виде рамки.

Остальную поверхность баллона окрашивают в голубой цвет и наносят черной краской надпись "Кислород".

Принимаемые на зарядку кислородные баллоны должны иметь остаточное давление кислорода не менее 50 кПа (0,5 кгс/см<sup>2</sup>). Для сохранения чистоты кислорода при последующем наполнении баллонов на практике обычно оставляют давление в них не менее 1 МПа (10 кгс/см<sup>2</sup>).

Перед первым наполнением баллона медицинским кислородом необходимо выпустить в атмосферу оставшийся газ и промыть баллон. Для этого наполняют баллон кислородом под давлением не ниже 1,0 МПа (10 кгс/см<sup>2</sup>) и затем выпускают газ в атмосферу.

Гарантийный срок хранения кислорода в баллоне составляет 12 месяцев со дня его наполнения (изготовления). По истечении гарантийного срока хранения кислорода перед использованием он должен быть проверен.

При выпуске кислорода из баллона необходимо соблюдать следующие меры безопасности. Объем помещения должен быть не менее 30 м<sup>2</sup>. Скорость истечения кислорода должна быть такой, чтобы вентиль не обмерзал. Перед выходным отверстием штуцера вентиля должно быть свободное пространство не менее 2 м. В помещении не должно быть открытого огня, нагревательных приборов с открытой спиралью и легковоспламеняющихся веществ. Кислородные малолитражные баллоны заполняют кислородом обычно до давления 22 МПа с тем, чтобы после их охлаждения давление составило в баллоне 20 МПа (200 кгс/см<sup>2</sup>).

Зависимость давления кислорода в баллоне от температуры окружающего воздуха приведена в табл. 4.7.

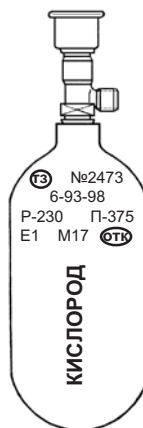


Рис. 4.5.  
Баллон с вентилем

Таблица 4.7

Температура окружающей среды, °С	-50	-40	-30	-20	-10	0	+10	+20	+30	+40
Давление кислорода в баллоне, кгс/см <sup>2</sup>	123	135	146	158	169	179	190	200	210	220

Допускается отклонение давления от указанных значений не более чем на 1,0 МПа (10 кгс/см<sup>2</sup>).

Запорный вентиль баллона типа КВМ-200А (рис. 4.6) с малым крутящим моментом состоит из корпуса 5 и запорного механизма. В нижней

части корпус 5 имеет конусный хвостовик с резьбой для ввертывания в горловину баллона и боковой штуцер с правой резьбой для присоединения к тройнику кислородоподающего механизма (резьба боковых штуцеров для горючих газов всегда левая).

Все вентили должны быть снабжены заглушками 7, плотно навертываемыми на боковые штуцера.

Вентили баллонов для кислорода ввертываются на глеть, не содержащем жировых веществ, на флэге или с применением жидкого натриевого стекла. Они не должны иметь просаленных или промасленных деталей и прокладок.

В хвостовик вентиля ввинчена фильтр-трубка 6, предупреждающая попадание окалины из баллона в кислородоподающую систему.

В корпус запорного вентиля ввинчен клапан 4, являющийся основной частью запорного механизма. В клапан 4 запрессована фторопластовая вставка, исполняющая роль подушки для седла, на которое она садится. В верхней части клапан 4 имеет паз, в который входит сухарь 3. Клапан 4 может совершать вращательное движение в корпусе при помощи шпинделя 2, который передает ему крутящий момент через сухарь 3. Герметичность клапанной камеры запорного вентиля достигается при помощи крышки 9 и уплотняющих прокладок 8. На квадратную головку шпинделя 2 посажен маховичок 1. Маховичок имеет свободный ход вдоль оси, благодаря чему вентиль вписывается в габарит корпуса КИП-8.

При открывании и закрывании запорного вентиля маховичок можно выдвинуть из корпуса, в таком положении маховичок фиксируется при помощи пружины 10.

При вращении маховичка по часовой стрелке крутящий момент через сухарь 3 передается клапану 4, который совершает поступательное движение относительно корпуса 5, прижимаясь своей подушкой к седлу. Доступ кислорода в этом случае к боковому штуцеру вентиля закрыт.

При вращении маховичка против часовой стрелки клапан 4 перемещается вверх, при этом сухарь 3 входит в паз шпинделя 2 и открывается седло, обеспечивая этим проход кислорода к боковому штуцеру вентиля.

Для того чтобы открыть вентиль, его маховичок достаточно повернуть на 1-1,5 оборота. При закрытии вентиля, не следует прилагать больших усилий (более 3 Н·м (0,3 кг·м)) во избежание повреждения фторопластовой вставки клапана.

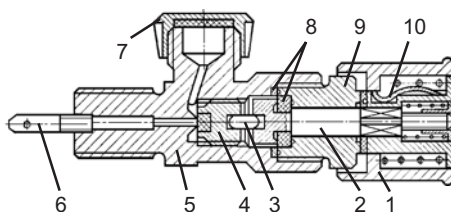


Рис. 4.6. Вентиль баллона: 1 — маховичок; 2 — шпиндель; 3 — сухарь; 4 — клапан; 5 — корпус вентиля; 6 — фильтр-трубка; 7 — заглушка; 8 — прокладки уплотняющие; 9 — крышка (пробка); 10 — пружина



## **4.4. Устройство и принцип работы кислородных изолирующих противогазов**

В разделе рассмотрены основные кислородные изолирующие противогазы, применяемые в настоящее время пожарной охраной для защиты органов дыхания и зрения пожарных, а также одна из последних разработок респиратора для спасательных частей.

### **4.4.1. Кислородный изолирующий противогаз КИП-8**

Кислородный изолирующий противогаз КИП-8 до последнего времени являлся основным СИЗОД в пожарной охране России, а до этого в СССР, он представляет собой аппарат с замкнутым циклом дыхания, регенерацией газовой смеси с использованием газообразного кислорода.

Противогаз КИП-8 (рис 4.7) состоит из следующих основных узлов:

лицевая часть;

клапанная коробка;

дыхательный мешок;

регенеративный патрон;

кислородный баллон с вентилем;

блок легочного автомата и редуктора;

звукового сигнала;

предохранительного клапана дыхательного мешка;

манометра выносного;

гофрированных трубок вдоха и выдоха;

корпуса с крышкой и ремнями.

Все узлы противогаза, за исключением клапанной коробки со шлем-маской, гофрированных трубок и манометра, размещены в жестком металлическом корпусе с открывающейся крышкой.

Для работы противогаз закрепляется на спине работающего с помощью двух плечевых и поясного ремня.

Противогаз КИП-8 работает по замкнутой (круговой) схеме дыхания (рис. 4.8). При выдохе газовая смесь проходит через клапан выдоха клапанной коробки 2, гофрированную трубку выдоха 3, регенеративный патрон 4, наполненный ХП-И, в дыхательный мешок 5.

Выдыхаемая газовая смесь в регенеративном патроне 4 очищается от углекислого газа, а в дыхательном мешке 5 обогащается кислородом, поступающим через дюзку 12 легочного автомата 10, из кислородного баллона 7. При вдохе обогащенная кислородом газовая смесь из дыхательного мешка 5, через звуковой сигнал 15, гофрированную трубку 23 и клапан вдоха клапанной коробки 2 поступает в легкие человека.

В случае если кислорода, подаваемого через дюзку 12, не хватает на вдох, то подача недостающего количества кислорода осуществляется через клапан 11 легочного автомата.

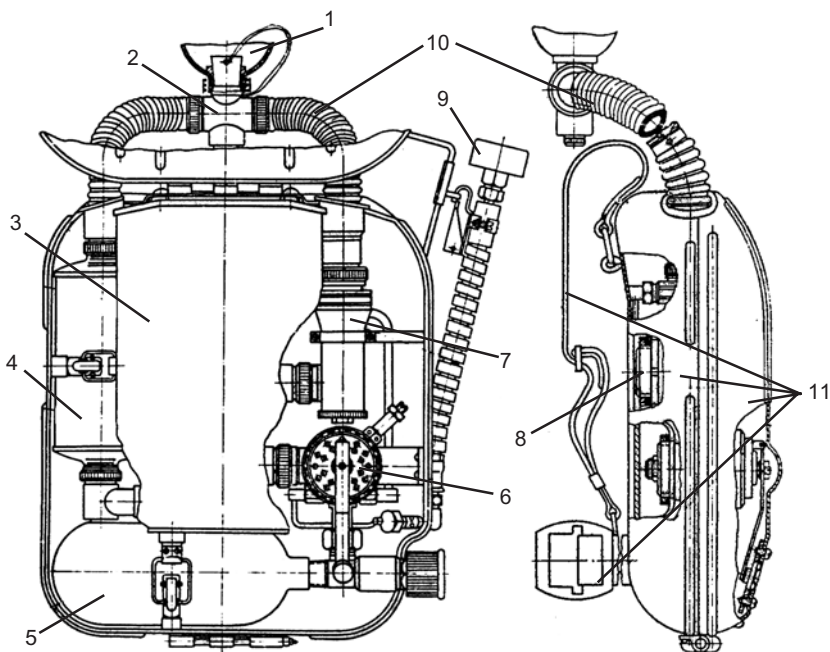


Рис. 4.7. Общий вид кислородного изолирующего противогаза КИП-8: 1 — шлем-маска; 2 — клапанная коробка; 3 — дыхательный мешок; 4 — регенеративный патрон; 5 — кислородный баллон с вентилем; 6 — блок легочного автомата и редуктора; 7 — звуковой сигнал; 8 — предохранительный клапан дыхательного мешка; 9 — манометр выносной; 10 — гофрированные трубки; 11 — корпус с крышкой и ремнями

Открытие клапана 11 легочного автомата происходит при достижении разрежения в дыхательном мешке 20...35 мм вод. ст.

При возникновении разрежения в полости дыхательного мешка, мембрана 9 легочного автомата прогибается и через систему рычагов и открывает клапан 11, обеспечивая поступление кислорода через редуктор 13 из кислородного баллона в дыхательный мешок 5. Кислород через легочный автомат будет подаваться в дыхательный мешок до тех пор, пока разрежение, в дыхательном мешке не достигнет величины меньшей, чем 20...35 мм вод. ст.

Если в полости дыхательного мешка окажется избыточное количество газовой смеси, то последняя стравливается через предохранительный клапан 23 в атмосферу.

В аварийных случаях, подача кислорода в дыхательный мешок производится ручным байпасом 8. При нажатии на кнопку байпаса 8 клапан 11 легочного автомата 1), отходит от седла, и кислород через открытый клапан 11 из баллона через редуктор поступает в дыхательный мешок 5.

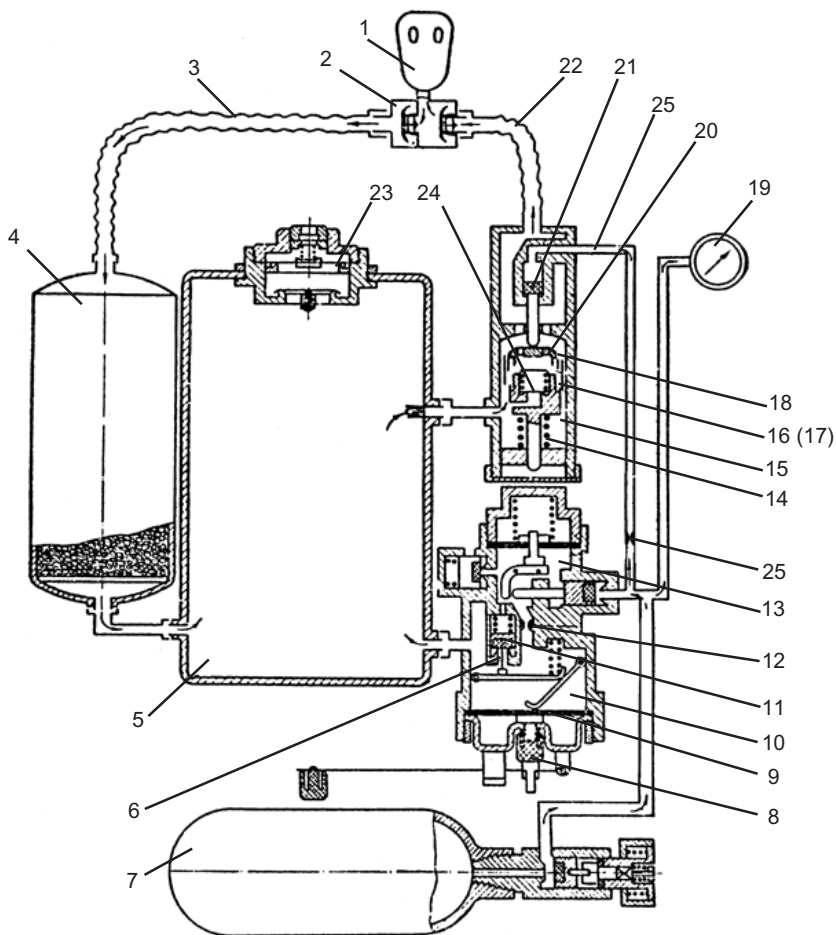


Рис. 4.8. Принципиальная схема кислородного изолирующего противогаза КИП-8:  
 1 — шлем-маска; 2 — клапанная коробка; 3 — гофрированная трубка; 4 — регенеративный патрон; 5 — дыхательный мешок; 6 — шток клапана; 7 — баллон;  
 8 — байпас; 9 — мембрана; 10 — легочный автомат; 11 — клапан; 12 — дюза; 13 — редуктор; 14 — пружина; 15 — звуковой сигнал; 16 — щель с металлической пластинкой (17); 18 — клапан; 19 — манометр; 20 — отверстие; 21 — манжета; 22 — гофрированная трубка; 23 — предохранительный клапан; 24 — клапан; 25 — дюза

Для редуцирования давления кислорода в противогазе имеется редуктор 13, с помощью которого давление кислорода с  $200 \pm 30$  кгс/см<sup>2</sup> понижается до 5,8...4,0 кгс/см<sup>2</sup>.

По выносному манометру 19 контролируется запас кислорода в баллоне.

Таблица 4.8

**Основные тактико-технические характеристики КИП-8**

Наименование параметров	Значение
Продолжительность работы в противогазе при нагрузке средней тяжести, мин	100
Непрерывная подача кислорода при давлении в баллоне $200 \pm 30$ кгс/см <sup>2</sup> , л/мин	$1,4 \pm 0,2$
Давление кислорода в баллоне, МПа (кгс/см <sup>2</sup> )	20 (200)
Емкость кислородного баллона, л	1
Производительность легочного автомата при пользовании им как клапаном аварийной подачи при давлении в баллоне $200 \pm 30$ кгс/см <sup>2</sup> , л/мин, не менее	40
Сопrotивление открытию легочного автомата при создании разрежения в дыхательном мешке 6 л/мин, мм вод.ст.	20...35
Сопrotивление открытию предохранительного клапана дыхательного мешка при постоянной подаче $1,4 \pm 0,2$ л/мин, мм вод.ст.	15...30
Сопrotивление предохранительного клапана дыхательного мешка при постоянной подаче 100 л/мин, мм вод.ст., не более	200
Давление в камере редуктора при давлении в баллоне $200 \pm 30$ кгс/см <sup>2</sup> и непрерывной подаче кислорода $1,4 \pm 0,2$ л/мин, МПа (кгс/см <sup>2</sup> )	0,58...0,4 (5,8...4,0)
Давление открытия предохранительного клапана редуктора, МПа (кгс/см <sup>2</sup> )	0,75...1,15 (7,5...11,5)
Звуковой сигнал срабатывает: - при закрытом вентиле кислородного баллона - при давлении в баллоне, МПа (кгс/см <sup>2</sup> )	3,5...2,0 (35...20)
Полезная емкость дыхательного мешка, л, не менее	4,4
Масса химического поглотителя, кг	1,4
Габариты противогаза, мм	450x345x 160
Масса противогаза, кг	10

В противогазе имеется звуковой сигнал (типа свисток), который сигнализирует при включении в противогаз с закрытым вентилем кислородного баллона, а также в случае, когда давление в кислородном баллоне будет меньше 35...20 кгс/см<sup>2</sup>.

Работа звукового сигнализатора заключается в следующем. В случае, если вентиль кислородного баллона закрыт, или давление в кислородном баллоне будет менее 35...20 кгс/см<sup>2</sup>, клапан 18 под действием пружины 14 плотно перекроет отверстие 20 и при вдохе газовая смесь, проходя через щели 16 корпуса клапана 18, приводит в колебание металлические пластинки 17, в результате чего возникает звучание.

Если вентиль кислородного баллона будет открыт, а давление кислорода в баллоне будет более 20...35 кгс/см<sup>2</sup>, то усилие, развиваемое давлением кислорода на манжету 21 звукового сигнала, окажется больше уста-

новочного усилия пружины 14. Клапан 18 под действием этого усилия отойдет от отверстия 20, обеспечив свободный проход газа при вдохе через зазор между клапаном 18 и камерой звукового сигнала к отверстиям 20. Звучание в этом случае возникать не будет.

В линии, подводящей высокое давление к манжете звукового сигнала, имеются две дюзы 25 (малые отверстия), которые предназначены для предотвращения кислородного удара на манжету 21.

#### 4.4.2. Респиратор Урал-10

Данный респиратор, является наиболее современным кислородным изолирующим противогазом, стоящим на вооружении в пожарной охране России.

Основные тактико-технические характеристики респиратора приведены в табл. 4.9.

Таблица 4.9

##### Основные тактико-технические характеристики респиратора Урал-10

Наименование параметров	Значение
Продолжительность работы в противогазе при нагрузке средней тяжести, мин	240
Запас кислорода в баллоне при давлении 20 МПа (200 кгс/см <sup>2</sup> ), л	4
Подача кислорода в систему респиратора при давлении в баллоне 200±30 кгс/см <sup>2</sup> , л/мин:	
- постоянная	1,3...1,5
- легочно-автоматическая	60...150
- аварийная (байпасом), не менее	60
Давление кислорода в баллоне, МПа (кгс/см <sup>2</sup> )	20 (200)
Емкость кислородного баллона, л	2
Вакуумметрическое давление, при котором открывается легочный автомат, Па (мм вод.ст.)	100...300 (10...30)
Избыточное давление, при котором открывается избыточный клапан, Па (мм вод.ст.)	100...300 (10...30)
Полезный объем дыхательного мешка, л, не менее	5
Давление в камере редуктора, МПа (кгс/см <sup>2</sup> )	0,4 (4)
Давление открытия предохранительного клапана редуктора, МПа (кгс/см <sup>2</sup> )	0,8...1,2 (8...12)
Масса химического поглотителя, кг, не менее	2,0
Масса охлаждающего элемента, кг, не менее	0,75
Габариты противогаза, мм	465x390x170
Масса противогаза, кг, не более:	
- в снаряженном виде, без охлаждающего элемента и крышки холодильника	12,0
- в снаряженном виде с охлаждающим элементом и крышкой холодильника	12,8
- масса лицевой части, кг, не более	0,74

#### 4.4.2.1. Схема и принцип работы

Воздуховодная система респиратора (рис. 4.9) состоит из соединительной коробки 1, слюноудаляющего насоса 2, шланга выдоха 3, клапана выдоха 4, регенеративного патрона 5, избыточного клапана 6, дыхательного мешка 7, холодильника 17 с охлаждающим элементом — брикетом водяного льда 16 и резиновой герметичной крышки, клапана вдоха 19 и шланга вдоха 20. Соединительная коробка обеспечивает возможность быстрого присоединения лицевой части, в качестве которой может быть использована маска МИА-1 или МИА-3.

Кислородоподающая система состоит из кислородного баллона 8 с запорным вентилем 9, к которому присоединен кислородораспределительный блок, состоящий из перекрывного вентиля 10, манометра 18, аварийного клапана (байпаса) 12, редуктора 13 с предохранительным клапаном и легочного автомата 14. Между кислородораспределительным блоком и холодильником расположено сигнальное устройство 16, соединенные между собой шлангом. Манометр присоединен к блоку при помощи гибкой капиллярной трубки.

Респиратор работает следующим образом. Выдыхаемый человеком воздух, содержащий около 4% углекислого газа, через лицевую часть, соединительную коробку 1, шланг выдоха 3, клапан выдоха 4, регенеративный патрон 5 поступает в дыхательный мешок 7. Проходя через регенеративный патрон, снаряженный химическим известковым поглотителем

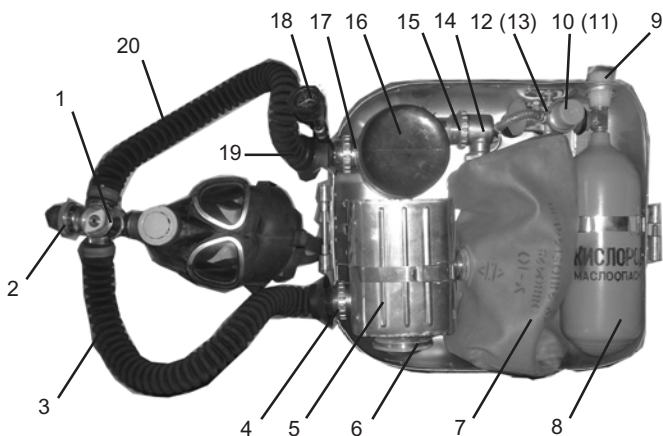


Рис. 4.9. Общий вид респиратора Урал-10: 1 — коробка соединительная; 2 — насос слюноудаляющий; 3 — шланг выдоха; 4 — клапан выдоха; 5 — патрон регенеративный; 6 — клапан избыточный; 7 — мешок дыхательный; 8 — баллон кислородный; 9 — вентиль запорный; 10 — вентиль перекрывной; 11 — клапан предохранительный; 12 — клапан аварийный; 13 — редуктор; 14 — легочный автомат; 15 — устройство сигнальное; 16 — элемент охлаждающий; 17 — холодильник; 18 — манометр; 19 — клапан вдоха; 20 — шланг вдоха

(ХП-И), воздух очищается от углекислого газа, нагревается и увлажняется. При вдохе воздух из дыхательного мешка через сигнальное устройство 15, холодильник 17, клапан вдоха 19, шланг вдоха 20, соединительную коробку 1 и лицевую часть поступает в легкие человека.

Движение воздуха при дыхании благодаря дыхательным клапанам осуществляется всегда в одном и том же направлении по замкнутому кругу. При выдохе открывается клапан выдоха 4, при вдохе — клапан вдоха 19. Направление движения воздуха и кислорода в системе регенеративного аппарата показало стрелками.

При работе в условиях нормальной температуры (до 26°С) окружающей среды охлаждающий элемент 16 хранят в термосе и в холодильник 17 не помещают, крышку на горловину холодильника не надевают. Воздух, вдыхаемый из дыхательного мешка, проходя через холодильник и шланг вдоха, охлаждается в результате теплоотдачи в атмосферу через стенки этих узлов. При работе в условиях повышенной температуры окружающей среды во внутреннюю полость холодильника помещают охлаждающий элемент 16 (рис.4.9), который обеспечивает более интенсивное охлаждение вдыхаемого воздуха. Воздух в системе регенеративного аппарата обогащается кислородом, поступающим в холодильник 17 и дыхательный мешок 7 из кислородного баллона 8 через вентиль 9 и кислородораспределительного узла, в который входят редуктор 13, легочный автомат 14 и байпас 12. Для автоматического обеспечения дыхания человека кислородом при выполнении работы различной тяжести и предотвращения скопления азота в системе регенеративного аппарата применена комбинированная подача кислорода: постоянная в количестве  $(1,4 \pm 0,1)$  л/мин — через редуктор 13 и дозирующее отверстие и автоматическая — через легочный автомат 14, питающийся от редуктора. Постоянная подача кислорода достаточна для человека, выполняющего работу средней тяжести; при более тяжелой работе кислород в систему подается дополнительно через легочный автомат короткими импульсами в конце вдохов. Кроме того, в регенеративном аппарате существует третий канал для подачи кислорода в систему — в обход редуктора через аварийный клапан 12, который открывается при нажатии на кнопку. Этот способ подачи применяется при выходе из строя продувки системы регенеративного аппарата кислородом.

Избыток воздуха, образующийся в регенеративном аппарате вследствие некоторого превышения подачи кислорода в систему над его потреблением человеком, удаляется в атмосферу через избыточный клапан 6 мембранного типа, открывающийся в конце выдохов.

Слюноудаляющий насос 2 служит для удаления из соединительной коробки скапливающейся слюны, а также конденсата и пота, стекающих по внутренней полости маски. Насос приводится в действие при сжатии пальцами резиновой груши.

Давление кислорода в баллоне во время работы в регенеративном аппарате, а значит, и оставшийся запас кислорода контролируются по манометру 18. В случае повреждения капиллярной трубки, соединяющей

манометр с кислородораспределительным блоком, или потери, герметичности манометр может быть отключен от блока при помощи перекрывного вентиля 10.

#### **4.4.2.2. Устройство и работа составных частей респиратора**

Воздуховодная система респиратора соединяется с органами дыхания человека и составляет вместе с ними единую систему, изолированную от внешней среды, по которой циркулирует вдыхаемый и выдыхаемый, воздух. Она состоит из дыхательных шлангов с соединительной коробкой, лицевой части, дыхательных клапанов, регенеративного патрона, избыточного клапана, холодильника, сигнального устройства и дыхательного мешка.

Дыхательные шланги и лицевая часть обеспечивают циркуляцию воздуха между органами дыхания человека и дыхательным мешком. Шланг вдоха и шланг выдоха с одной стороны надеты на патрубки соединительной коробки, а с другой стороны соединены с патрубками вдоха и выдоха, на которые надеты накидные гайки. С помощью этих гаек шланги вдоха и выдоха соединяются соответственно с холодильником и регенеративным патроном.

Соединительная коробка служит для разделения потоков вдыхаемого воздуха по соответствующим шлангам и присоединения лицевой части. Герметичность соединения этих узлов достигается с помощью прокладок. Для удаления слюны и влаги, скапливающихся в соединительной коробке, в нижней ее части устроен слюноудаляющий насос, состоящий из резиновой груши, присоединяемой к коробке, всасывающего клапана, втулки и клапана выбрасывающего грибовидного резинового, закрепленного во втулке.

Маска имеет обтюратор, обеспечивающий герметичное ее прилегание к лицу человека, и коробку с резьбой М8 для подсоединения к соединительной коробке. Очковые стекла крепятся с помощью металлических обойм на корпусе маски.

Дыхательные клапаны предназначены для направления потоков вдыхаемого и выдыхаемого воздуха в воздуховодной системе респиратора. Клапан вдоха и выдоха одинаковы по конструкции. Дыхательный клапан состоит из пластмассового седла и клапана грибовидного резинового, удерживаемого в седле при помощи ножи, на которую надето кольцо, регулирующее прижатие диска клапана к седлу. В кольцевой проточке седла находится резиновая прокладка тороидальной формы, служащая для герметизации трех деталей: самого седла и двух сопрягаемых элементов воздуховодной системы — патрубка — вдоха с холодильником или патрубка выдоха с регенеративным патроном.

Патрубки и штуцера холодильника и патрона выполнены таким образом, что исключается неправильная установка клапана и не создается герметичность без установки его на свое место.

Регенеративный патрон (рис.4.10) предназначен для очистки вдыхаемого воздуха от углекислого газа химическим известковым поглотителем (ХП-И). Патрон состоит из корпуса 1, изготовленного из нержавеющей



стали и имеющего входной штуцер 2, к которому присоединяется шланг выдоха и выходной штуцер 11, к которому присоединяется дыхательный мешок. Внутри патрона расположены две перегородки 3 и 8 из металлической сетки, пространство между которыми заполняется поглотителем.

Перегорodka 8 выполнена с гофром, обеспечивающим подвижность ее центральной части и поджатие ХП-И при помощи пружин 9. Петля 10 служит для оттягивания перегородки 8 при снаряжении патрона.

На торцевой части патрона расположен штуцер 5, закрываемый избыточным клапаном при помощи накидной гайки. Загрузочное отверстие для ХП-И находится в горловине 4, припаянной к внутренней поверхности крышки патрона, и закрывается заглушкой 6, фиксируемой пружиной проволочной защелкой.

Выдыхаемый воздух входит в дыхательный мешок через штуцер 2, сетчатую перегородку 3, слой ХП-И, сетчатую перегородку 8 и штуцер 11. Избыточный воздух (в конце выдоха) из нижней воздушной камеры поступает в кольцевой канал, образованный горловиной 4 и крышкой патрона, затем в зазор между заглушкой 6 и штуцером 5 удаляется через избыточный клапан в атмосферу.

Избыточный клапан мембранного типа (рис. 4.11) служит для выпуска избытка воздуха из воздуховодной системы респиратора. Он состоит из корпуса 1, доньшка 9, соединенных между собой кольцом фасонным А резиновой мембраны 2, в центре которой выполнен клапан Б.

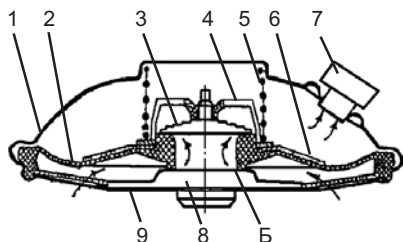


Рис. 4.11. Избыточный клапан:

- 1 — корпус; 2 — мембрана; 3 — клапан обратный; 4 — скоба; 5 — пружина; 6 — жесткий диск; 7 — пробка; 8 — подушка; 9 — доньшко; Б — клапан

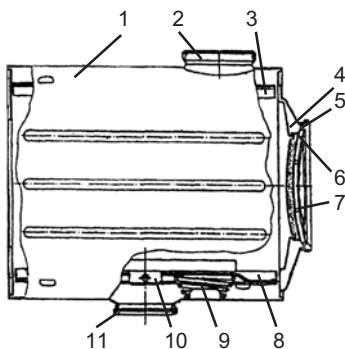


Рис. 4.10. Регенеративный патрон:

- 1 — корпус; 2, 5, 11 — штуцер; 3, 8 — перегородка; 4 — горловина; 6 — заглушка; 7, 9 — пружина; 10 — петля

К мембране 2 приклеен жесткий диск 6. В доньшке имеется двенадцать отверстий для прохода воздуха, закрытых металлической сеткой, предотвращающей попадание в избыточный клапан мелких частиц ХП-И. В центральное отверстие доньшка вставлена резиновая подушка 8, в которую упирается клапан Б под действием пружины 5. Пружина одним концом упирается в пластмассовую скобу 4, в которую вставлен клапан обратный 3, другим — в корпус 1. Кольцо фасонное А служит для

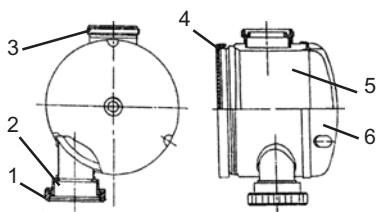


Рис. 4.12. Холодильник: 1 — гайка; 2, 3 — штуцер; 4 — крышка; 5 — цилиндр; 6 — корпус

уплотнения соединения избыточного клапана с регенеративным патроном. Давление в воздуховодной системе снижается, и под действием пружины 5 клапан Б закрывается.

Холодильник (рис. 4.12) предназначен для снижения температуры вдыхаемого воздуха за счет отвода тепла в окружающую среду или за счет теплоты плавления охлаждающего элемента (брикета водяного льда).

Холодильник состоит из оболочек 7 и 8 цилиндрической формы со сферическими доньшками, изготовленными из нержавеющей стали и образующими между собой кольцевую полость для прохода вдыхаемого воздуха, штуцеров входного 3 и выходного 6. Оболочка 2 образует углубление (нишу) для размещения охлаждающего элемента и герметично закрывается крышкой резиновой 9, предотвращающей выливание воды, образующейся при таянии льда. К боковой поверхности холодильника приварены кронштейны 4 и диск 5, служащие для его крепления к регенеративному патрону. Соединенные вместе регенеративный патрон и холодильник образуют единый жесткий узел, который крепится в корпусе регенеративного аппарата при помощи ленты с замком.

Мешок дыхательный (рис. 4.13) является резервуаром для вдыхаемого воздуха, очищенного от углекислого газа. Кроме того, мешок обеспечивает некоторую очистку воздуха от взвешенных частиц ХП-И и сбор конденсирующейся влаги, выполняя роль влагосборника.

Оболочка мешка 1 изготовлена из рулонной коландрованной (шлемовой) резины, штуцер 5 служит для присоединения мешка к кислородораспределительному блоку. Штуцер 5 смонтирован в выворотный резиновый фланец, который клеен в мешок. Постоянная подача кислорода из кислородораспределительного блока в корпус сигнального устройства и дыхательный мешок осуществляется через резиновую трубку 2, увязанную одним концом к штуцеру 5, а вторым концом к штуцеру 6.

И избыточный клапан работает следующим образом. Под действием повышенного избыточного давления в воздуховодной системе мембрана приподнимается вместе с клапаном Б, сжимая при этом пружину 5. Воздух проходит в образовавшуюся щель (показано стрелками), а затем через обратный клапан 3 и штуцер 7 в корпусе I выходит в атмосферу.

Изоляция мешка 1 изготовлена из рулонной коландрованной (шлемовой) резины, штуцер 5 служит для присоединения мешка к кислородораспределительному блоку. Штуцер 5 смонтирован в выворотный резиновый фланец, который клеен в мешок. Постоянная подача кислорода из кислородораспределительного блока в корпус сигнального устройства и дыхательный мешок осуществляется через резиновую трубку 2, увязанную одним концом к штуцеру 5, а вторым концом к штуцеру 6.

Мешок дыхательный (рис. 4.13) является резервуаром для вдыхаемого воздуха, очищенного от углекислого газа. Кроме того, мешок обеспечивает некоторую очистку воздуха от взвешенных частиц ХП-И и сбор конденсирующейся влаги, выполняя роль влагосборника.

Оболочка мешка 1 изготовлена из рулонной коландрованной (шлемовой) резины, штуцер 5 служит для присоединения мешка к кислородораспределительному блоку. Штуцер 5 смонтирован в выворотный резиновый фланец, который клеен в мешок. Постоянная подача кислорода из кислородораспределительного блока в корпус сигнального устройства и дыхательный мешок осуществляется через резиновую трубку 2, увязанную одним концом к штуцеру 5, а вторым концом к штуцеру 6.

Оболочка мешка 1 изготовлена из рулонной коландрованной (шлемовой) резины, штуцер 5 служит для присоединения мешка к кислородораспределительному блоку. Штуцер 5 смонтирован в выворотный резиновый фланец, который клеен в мешок. Постоянная подача кислорода из кислородораспределительного блока в корпус сигнального устройства и дыхательный мешок осуществляется через резиновую трубку 2, увязанную одним концом к штуцеру 5, а вторым концом к штуцеру 6.

Оболочка мешка 1 изготовлена из рулонной коландрованной (шлемовой) резины, штуцер 5 служит для присоединения мешка к кислородораспределительному блоку. Штуцер 5 смонтирован в выворотный резиновый фланец, который клеен в мешок. Постоянная подача кислорода из кислородораспределительного блока в корпус сигнального устройства и дыхательный мешок осуществляется через резиновую трубку 2, увязанную одним концом к штуцеру 5, а вторым концом к штуцеру 6.



Рис. 4.13. Мешок дыхательный: 1 — мешок; 2 — трубка; 3, 5, 6 — штуцер; 4 — петля

Штуцером 6 дыхательный мешок соединяется с сигнальным устройством накидной гайкой. Штуцер 6 вмонтирован в выворотной резиновый фланец, который вклеен в мешок.

В верхней части дыхательного мешка вмонтирован в резиновый выворотной фланец штуцер 3, который служит для соединения мешка с регенеративным патроном при помощи накидной гайки и прокладки.

Сигнальное устройство (рис. 4.14), расположенное между холодильником, дыхательным мешком и кислородораспределительным блоком предназначено для подачи звукового сигнала при вдохе в случае если закрыт вентиль баллона. Сигнальное устройство штуцером А подсоединяется к дыхательному мешку, штуцером Б к холодильнику и штуцером 8 через шланг к кислородораспределительному блоку.

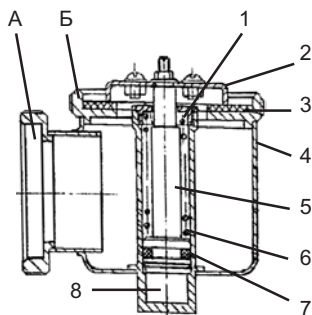


Рис. 4.14. Сигнальное устройство: 1 — гайка; 2 — заслонка; 3 — прокладка; 4 — корпус; 5 — шток; 6 — пружина; 7 — кольцо; 8 — штуцер; А, Б — штуцер

Сигнальное устройство состоит из корпуса 4, служащего для прохода вдыхаемого из дыхательного мешка воздуха, голоса, крепящегося к заслонке 2 гайкой с шайбой, штока 5, резиновой прокладки уплотнения 3, пружины 6 и резинового кольца 7.

Сигнальное устройство работает следующим образом. При отсутствии давления кислорода заслонка прижата пружиной 6 к телу корпуса и при вдохе воздух проходит через отверстия двух голосов и приводит в колебательное движение их пластины, издавая при этом звуковой сигнал.

При подаче редуцированного давления 0,4 МПа (4 кгс/см<sup>2</sup>) из кислородораспределительного блока, давлением кислорода сжимается пружина 6 и приподнимается от корпуса заслонка 2, открывая при этом проход вдыхаемому из мешка воздуху между корпусом и заслонкой 2. При приподнятой заслонке звучание голосов при вдохе отсутствует.

**Кислородоподающая система.** Баллон является резервуаром для кислорода, который хранится под высоким давлением. В респираторе используется двухлитровый баллон с рабочим давлением 20 МПа (200 кгс/см<sup>2</sup>).

Блок кислородораспределительный (рис. 4.15) предназначен для понижения давления кислорода и подачи его в систему респиратора. Блок включает в себя следующие узлы: штуцер входной 1-3, редуктор, совмещенный с предохранительным клапаном 5-15, автомат легочный 19-37, клапан аварийный 38-42 и вентиль перекрывной 43-49.

Входной штуцер 1-3 предназначен для присоединения баллона к кислородораспределительному блоку и состоит из фильтра 1, который предотвращает засорение блока. Баллон присоединяется к блоку гайкой накидной с кольцом резиновым 3 и уплотняется кольцом уплотняющим 2.

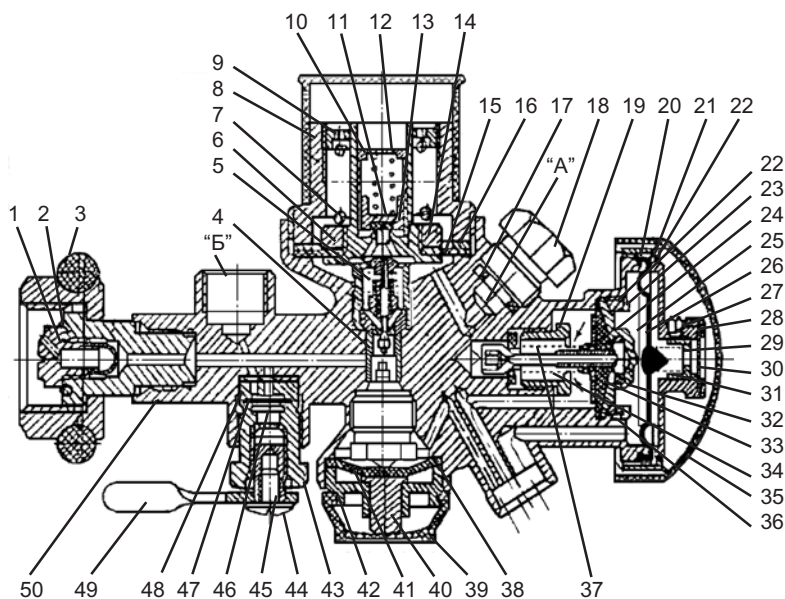


Рис. 4.15. Блок кислородораспределительный:

1, 4, 32 — фильтр; 2, 3 — кольцо; 5, 7, 10, 31, 34, 37 — пружина; 6, 11 — клапан; 8, 50 — корпус; 9 — направляющая; 12, 29 — гайка регулировочная; 13 — штуцер; 14, 16, 24, 38 — шайба; 15, 20, 25, 41, 47 — мембрана; 17 — прокладка; 18 — заглушка; 19 — клапан легочного автомата; 21 — сопло; 22, 33, 36, 42, 43 — гайка; 23 — диафрагма; 26 — крышка; 27, 44 — винт; 28 — колпачек; 30 — сетка; 35-39 — колпак; 40 — кнопка; 45 — шпindelь; 46 — диск; 48 — седло; 49 — рычаг

Редуктор обратного действия предназначен для понижения давления кислорода до 0,4 МПа. Его особенность является некоторое повышение давления в рабочей камере, а, следовательно, и увеличение постоянного подачи кислорода через дозирующее отверстие при понижении давления кислорода в баллоне. Редуктор, совмещенный с предохранительным клапаном, состоит из редукционного клапана 6. Рабочая камера редуктора герметизируется мембраной 15 и штуцером 13 предохранительного клапана с помощью шайб 14 и 16, гайки и корпуса 8. Во внутреннюю полость штуцера помещены: клапан 11, который перекрывает седло предохранительного клапана и пружина 10. Вворачивают гайку 10 регулирующую при помощи которой регулируют величину срабатывания предохранительного клапана. В корпус 8 помещается пружина регулирующая 7, которая поджимается направляющей 9, при помощи которой изменяют рабочее давление в камере редуктора.

Редуктор работает следующим образом. При закрытом запорном вентиле баллона, когда кислород не поступает в кислородораспределительный блок, регулирующая пружина 7 действуя через штуцер 13 отжимает редукционный клапан от седла. При открытом вентиле баллона кислород прохо-

дит через фильтр 1 по каналу в корпусе блока, фильтр 4 и седло редукционного клапана 6 в камеру редуктора. Когда в камере редуктора давление поднимается выше 0,4 МПа, мембрана 15 и штуцер 13 под действием этого давления сжимает пружину 9 в результате чего поднимается редукционный клапан, который прикрывает сечение седла редукционного клапана 6. Полностью седло при работе редуктора не закрывается, так как из камеры редуктора непрерывно расходуется  $(1,4 \pm 0,1)$  л/мин кислорода. Таким образом, в процессе работы редуктора его система находится в состоянии поднятого равновесия, то есть при увеличении расхода кислорода редукционный клапан увеличивает сечение седла, при уменьшении — уменьшает.

Предохранительный клапан предназначен для снижения давления в камере редуктора в случае, если по причине какой-либо неисправности. После регулировки предохранительный клапан пломбируется краской. В случае неисправности редуктора, когда давление в его камере достигает  $0,8 \dots 1,2$  МПа, клапан 11 отходит от седла и кислород выходит из камеры редуктора в атмосферу.

Легочный автомат предназначен для дополнительной подачи кислорода в воздухопроводную систему регенеративного дыхательного аппарата в случае, если в ней возникает вакуумметрическое давление  $200 \pm 100$  Па (20 мм вод. ст.  $\pm 10$  мм вод. ст.) и состоит из основного и вспомогательного клапанов. Основной клапан состоит из седла, представляющего собой металлическую обойму с резиновой вставкой, и клапана, прижатого к седлу пружинной. Пружина одним концом упирается в седло, а другим в гайку регулирующую. Гайка навинчена на шток клапана, а на нее надета шайба 24. Основной клапан крепится в своем гнезде с помощью гайки. Камера основного клапана герметизируется мембраной 25. Края мембраны прижаты соплом 21 и гайкой 36 к кольцевому выступу камеры основного клапана.

Вспомогательный клапан легочного автомата устроен следующим образом. Сопло 21 защищено фильтром 32, закрепленной гайкой 36. Над соплом 21 расположена мембрана 20, закрепленная с помощью крышки 26 и гайки 22. На мембрану с обеих сторон действуют усилия пружин 31 и 34, благодаря которым создается необходимая жесткость мембраны.

Зазором между соплом 21 и мембраной 20 регулируется с помощью гайки 29. При этом регулируется величина вакуумметрического давления, при котором должен работать легочный автомат. Положение регулирующей гайки фиксируется винтом 27. Для предотвращения попадания твердых частиц в полость верхней камеры мембраны 20 отверстие в крышке 26 закрыто сеткой 30, закрепляемой колпаком 35.

Для постоянной подачи кислорода в систему регенеративного дыхательного аппарата в клапане 19 легочного автомата имеется канал с дозирующим отверстием, защищенным от засорения фильтр — сеткой, которая закреплена гайкой. При открытом вентиле баллона  $(1,4 \pm 0,1)$  л/мин кислорода из редуктора через фильтр, дозирующее отверстие, канал в клапане и сопло 21 поступает в камеру вспомогательного клапана. Камера вспомогательного клапана соединена каналом с выходным штуцером, служащим для подключения блока к дыхательному мешку.

Легочный автомат работает следующим образом. Когда в системе регенеративного дыхательного аппарата создается вакууметрическое давление  $200 \pm 100$  Па ( $20 + 10$  мм вод.ст.) мембрана 20 под его действием спускается и перекрывает сопло 21. В результате этого постоянная подача кислорода прекращается, а в камере над мембраной 25 создается повышенное давление, мембрана прогибается и отводит клапан легочного автомата от седла. Кислород из редуктора через седло и каналы в корпусе блока поступает к выходному штуцеру и далее в дыхательный мешок.

После наполнения воздухопроводной системы кислородом и снижения в ней вакууметрического давления мембрана 20 открывает сопло 21 и возобновляется постоянная подача кислорода. При этом над мембраной 25 давление снижается, пружина прижимает клапан легочного автомата к седлу и подача кислорода через легочный автомат прекращается.

Аварийный клапан служит для подачи вручную кислорода в воздухопроводную систему регенеративного дыхательного аппарата в случае неисправности редуктора или легочного автомата. В аварийном клапане имеется такое же клапанное устройство, как и в редукторе. Камера клапана герметизируется мембраной 41, которая зажата гайкой 42 и шайбой 38. В гайку 42 вставлена кнопка 40. Для предохранения внутренней полости от засорения на гайку 42 надет резиновый колпак 39.

Для подачи кислорода аварийным клапаном необходимо нажать пальцем на резиновый колпак 39 при этом кнопка 40 передаст усилие нажатия на клапанное устройство через мембрану 41. Клапанное устройство открывается и кислород поступает в камеру аварийного клапана, откуда по каналу в корпусе блока поступит в дыхательный мешок. При этом давление в камере аварийного клапана возрастет, противодействуя через мембрану 41 усилию нажатия.

Перекрывной вентиль предназначен для отключения капиллярной трубки с манометром от кислородной части системы при обнаружении в них утечки кислорода. Перекрытой вентиль устроен следующим образом. Гайкой 43 в соответствующем гнезде корпуса блока закатывается седло клапана 48 и пакет из четырех мембран медных 47. Седло клапана 48 имеет два конусообразных выступа, выполненных в виде концентрических окружностей, которые создают две замкнутые полости между пакетом мембран 47 и седлом клапана 48. При повороте рычага 49 по часовой стрелке на  $45..60^\circ$  шпindel 45 передает усилие на диск 46, который принимает пакет мембран к центру седла 48, в результате чего прекращается подача кислорода к капиллярной трубке. Нужное положение рычага 49 обеспечивается его перестановкой на шестигранном выступе шпинделя 45 через  $60^\circ$ , при установке его другой плоскостью обеспечивается поворот относительно этих положений на  $30^\circ$ . Крепится рычаг винтом 44.

Гнездо А в корпусе кислородораспределительного блока 50 служит для подсоединения шланга сигнального устройства. Гнездо Б служит для подсоединения капиллярной трубки манометра.

Для проверки кислородораспределительного блока отдельно от реге-

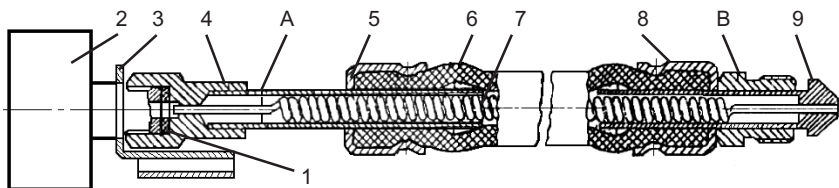


Рис. 4.16. Манометр: 1 — прокладка; 2 — манометр; 3 — карабин; 4 — штуцер; 5 — колпачек; 6 — шланг; 7 — капилляр; 8 — гайка; 9 — штуцер; А — контрольное отверстие

неративный дыхательный аппарата в гнездо А вворачивается заглушка 18 с прокладкой 17.

В респираторе применен кислородный манометр, ММ-40С2 ГОСТ 2405-80, класс точности 4, верхний предел измерения 25 МПа. Манометр контролирует расход кислорода из баллона. Манометр соединен с кислородораспределительным блоком капиллярной трубкой 7 (рис. 4.16). К одному концу ее припаян штуцер 9, снабженный гайкой 8, а к другому концу — штуцер 4, в который ввинчивается манометр 2. Для предотвращения от повреждения на спираль капиллярной трубки надет шланг 6 с колпачками 5 на концах. Манометр с капиллярной трубкой крепится к правому концевому ремню манометре держателем 3. Отверстие контрольное А в штуцере 4 служит для проверки герметичности капиллярной трубки и предохраняет шланг от разрыва при утечке кислорода.

Шланг (рис. 4.17) соединяет сигнальное устройство с кислородораспределительным блоком, в гнезде А которого штуцер 6 с прокладкой 8 закрепляется гайкой 7. К сигнальному устройству шланг подсоединяется переходом 2 с гайкой 3 и кольцом 1.

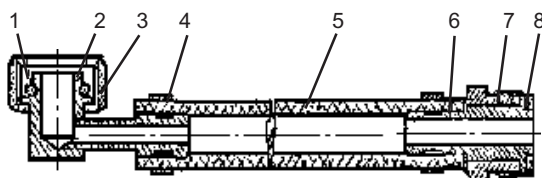


Рис. 4.17. Шланг: 1 — кольцо; 2 — переход; 3 — гайка; 4 — кольцо; 5 — шланг; 6 — штуцер; 7 — гайка; 8 — прокладка

Штуцер 6 и переход 2 соединены шлангом 5 с кольцами 4 на концах.

### 4.4.3. Респиратор РОЗ-95

Респиратор РОЗ-95 представляет собой изолирующий регенеративный аппарат на сжатом кислороде (рис. 4.18, табл. 4.10) и предназначен для защиты органов дыхания и зрения человека от вредного воздействия непригодной для дыхания атмосферы при выполнении горноспасательных и аварийно-технических работ в угольных шахтах и карьерах.

Респиратор РОЗ-95 представляется перспективным для оснащения горноспасательных частей, подразделений пожарной охраны МЧС и отрас-

левых служб по борьбе с пожарами и действиям в других чрезвычайных ситуациях.

Таблица 4.10

**Основные тактико-технические характеристики респиратора РОЗ-95**

Наименование параметров	Значение
Время защитного действия, мин, не менее	240
Сопrotивление дыханию при легочной вентиляции 30 л/мин, Па (мм вод.ст.), не более	350 (35)
Постоянная подача кислорода, л/мин	1,4 ± 0,2
Объем кислорода, поступающего на промывку при открытии вентиля, л	4 - 7
Дополнительная подача кислорода (байпас), л/мин, не менее	60
Давление в баллоне МПа (кгс/см <sup>2</sup> )	20 (200)
Запас кислорода в баллоне при давлении 20 МПа, л	400
Габаритные размеры, мм, не более	460x400x160
Масса снаряженного респиратора без лицевой части и блока хладоэлементов, кг, не более	11,5

Особенности респиратора:

новая схема кондиционирования вдыхаемого воздуха с применением блока хладоэлементов между дыхательными мешками выдоха и вдоха обеспечивает поступление на вдох более прохладного воздуха;

применение блока хладоэлементов вместо брикета водяного льда обеспечивает существенное эргономическое преимущество;

респиратор РОЗ-95 имеет показывающий манометр с цифрами, отметками и стрелкой, покрытыми люминофором;

респиратор РОЗ-95 имеет устройство автоматической промывки кислородом дыхательной системы при включении на дыхание, что исключает необходимость трехкратной ручной промывки для создания безопасной концентрации кислорода в дыхательном мешке;

респиратор РОЗ-95 имеет байонетный ниппель низкого давления к которому при помощи двухметрового шланга можно присоединить второго спасателя для выхода из загазованной атмосферы в случае полного израсходования у него кислорода в баллоне. К этому же ниппелю можно присоединить устройство искусственной вентиляции легких при оказании первой помощи пострадавшему;

по массе респиратор не уступает самому легкому из аналогов Р-30, при этом имеет современную мягкую подвесную систему с широкими ремнями, что позволило разгрузить плечи работающего и уменьшить влияние фактора массы аппарата на работоспособность человека;

респиратор РОЗ-95 размещен в закрытом корпусе.

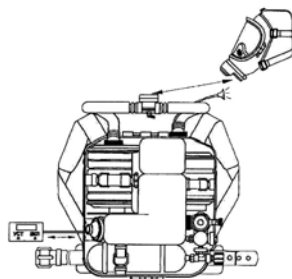


Рис. 4.18. Респиратор РОЗ-95



#### 4.4.4. Респиратор BG-4 (Германия)

Аппарат BG-4 (рис. 4.19, табл. 4.11) является последователем легендарного респиратора BG-174 и, как его предшественник, имеет минимальное время защитного действия 4 часа. Благодаря избыточному давлению во всем дыхательном контуре аппарат BG-4 особенно пригоден для ведения длительных работ в токсичной атмосфере.

Аппарат замкнутого цикла BG-4 фирмы "Dräger" отличается не только превосходным комфортом дыхания. Избыточное давление в подмасочном пространстве обеспечивает дополнительную защиту от проникновения токсичных газов. Аппарат имеет сравнительно небольшой вес и снабжен эргономичной несущей рамой, ремнями с накладками и гибкими дыхательными шлангами.

Он легко надевается и снимается даже в ограниченном пространстве. Электронный модуль информирует пользователя обо всех функциях устройства.

Респиратор можно быстро разобрать без использования каких-либо инструментов. Основная область применения — длительные работы (до 4 ч). Он стандартно используется с электронным информационным модулем "Monitron" (рис. 4.20) информационный модуль обеспечивает подачу предупредительного сигнала, контроль и индикацию давления, прием полной информации о состоянии аппарата в процессе эксплуатации, особенно при ведении длительных работ. С его помощью большинство важных функций аппарата проверяется менее чем за 10 с.

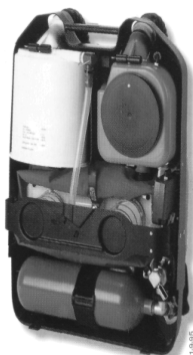


Рис. 4.19.  
Респиратор BG-4



Рис. 4.20. Модуль "Monitron"

Таблица 4.11

Наименование параметров	Значение
Постоянная подача кислорода, л/мин	1,5
Дополнительная подача (байпас), л/мин	Более 80
Баллон с кислородом	2л/200бар/400л
Время защитного действия, мин, не менее	240
Патрон поглотитель CO <sub>2</sub>	прямоточный
Емкость дыхательного мешка, л	5,5
Габаритные размеры, мм	595x450x145
Масса, кг	12,8
Масса с 1,2 кг льда для охлаждения, кг	14,0

"Monitron" запускается автоматически сразу после открытия вентиля баллона. На подсвечиваемый дисплей в аналоговой и цифровой форме выводится информация о давлении в баллоне и продолжительности работы. При неисправности, некорректной работе или превышении предельного

значения остаточного давления подаются сигналы тревоги — звуковой и световой (красный).

Контрольные вопросы к главе 4:

1. Назначение и основные тактико-технические характеристики КИП.
2. Основные технические требования предъявляемые к кислородным изолирующим противогазам.
3. Особенности работы и принцип действия КИП.
4. Особенности работы КИП с различными способами резервирования кислорода.
5. Сущность и особенности регенерации при работе в КИП.
6. Малолитражные кислородные баллоны. Основные технические требования.
7. Назначение, устройство и принцип работы КИП-8.
8. Назначение, устройство и принцип работы отдельных узлов "Урал-10".

## ГЛАВА 5. ДЫХАТЕЛЬНЫЕ АППАРАТЫ СО СЖАТЫМ ВОЗДУХОМ

В последнее время дыхательные аппараты со сжатым воздухом (ДАСВ) завоевывают все большее признание у работников пожарной охраны. Кислородные изолирующие противогазы, хотя и отличаются надежностью, относительно небольшой массой и значительным условным временем защитного действия, имеют существенные недостатки, которые исключают дальнейшее применение их в качестве основного СИЗОД в пожарной охране.

При передвижении и выполнении различных видов работ такие физиологические показатели человека, как частота сердечных сокращений, легочная вентиляция, частота дыхания, артериальное давление, возрастают. При работе в КИП, кроме того появляется дополнительная нагрузка на организм, вызываемая:

- дополнительным сопротивлением дыханию;
- дополнительным "мертвым" пространством;
- накоплением в тканях и крови, при продолжительной работе кислых продуктов обмена веществ ( $\text{CO}_2$ ), раздражающих дыхательный центр и влекущих за собой рост величины легочной вентиляции;
- выделение смесей с высокой температурой ( $+45^\circ\text{C}$ ) и относительной влажностью до (100%);
- повышение концентрации кислорода.

Все эти факторы действуют на организм человека в виде единого комплекса, ухудшая физиологическое состояние человека, вызывая патологические отклонения в организме.

Исследования показали, что человек выполняющий работу в КИП-8, тратит на 30% энергии больше, чем при выполнении той же работы без противогаза. Т.е. третья часть энергии человека тратится на преодоление неблагоприятных факторов, создаваемых КИП.

Работа пожарных связана с непрерывным нервно-психическим напряжением, вызываемым воздействием опасных факторов пожара и отрицательным эмоциональным воздействием, связанными с постоянным пребыванием в состоянии тревоги. Пожарным постоянно приходится сталкиваться с горем людей пострадавших от пожара, они работают с травмированными людьми и обгоревшими трупами. Работа проходит под постоянной угрозой жизни и здоровью и связана с ожиданием возможного обрушения конструкций, взрывов паров и газов.

Для выполнения большинства работ на пожарах требуется значительное физическое напряжение, связанное с демонтажом конструкций, эвакуацией людей или имущества, прокладкой рукавных линий при максимально высоком темпе работ.

При тушении пожаров возникают трудности, обусловленные необходимостью работ, при отсутствии видимости, в замкнутом ограниченном

пространстве (работа в подвалах, туннелях, подземных галереях), что нарушает привычные способы передвижения, рабочие позы (передвижение ползком, работа лежа и т.д.) и может вызвать тревожное клаустрофобическое состояние у пожарного.

Работы, связанные с разборкой конструкций, вскрытием металлических дверей и т.п. в основном проводятся на открытом воздухе. Применение СИЗОД является необходимым при разливе горючих жидкостей, в задымленной среде, возможности выброса пламени из открывшейся двери, необходимости проведения дальнейшей разведки в задымленном помещении и ликвидация различных аварий.

Влияние температуры окружающей среды на работу аппаратов является одним из решающих факторов. Воздействие окружающей среды с высокой температурой или контакт пламени с аппаратом может вызвать отказы в работе СИЗОД. Вследствие чего возможно травмирование или даже гибель пожарного.

Необходимо также учитывать и резкое различие в климатических зонах нашей страны. Жесткие температурные рамки заданные нам природой диктуют жесткие требования к аппаратам. Крайний Север, где температура окружающей среды может опускаться до  $-50^{\circ}\text{C}$ . Все эти факторы должны повлиять как на подготовку пожарных, так и на техническое исполнение и надежность СИЗОД.

## **5.1. Устройство и работа дыхательных аппаратов со сжатым воздухом**

### **5.1.1. Назначение дыхательных аппаратов**

Дыхательным аппаратом со сжатым воздухом называется изолирующий резервуарный аппарат, в котором запас воздуха хранится в баллонах по избыточному давлению в сжатом состоянии. Дыхательный аппарат работает по открытой, схеме дыхания, при которой на вдох воздух поступает из баллонов, а выдох производится в атмосферу.

Дыхательные аппараты со сжатым воздухом предназначены для защиты органов дыхания и зрения пожарных от вредного воздействия непригодной для дыхания, токсичной и задымленной газовой среды при тушении пожаров и выполнении аварийно-спасательных работ.

Воздухоподающая система обеспечивает работающему в аппарате пожарному импульсную подачу воздуха. Объем каждой порции воздуха зависит от частоты дыхания и величины разрежения на вдохе.

Воздухоподающая система аппарата состоит их легочного автомата и редуктора, может быть одноступенчатой, безредукторной и двухступенчатой. Двухступенчатая воздухоподающая система может быть выполнена из одного конструкционного элемента, объединяющего редуктор и легочный автомат или раздельно.

Дыхательные аппараты в зависимости от климатического исполнения подразделяются на дыхательные аппараты общего назначения, рассчитанные на применение при температуре окружающей среды от -40 до +60°С, относительной влажности до 95% и специального назначения, рассчитанные на применение при температуре окружающей среды от -50 до +60°С, относительной влажности до 95%.

Все дыхательные аппараты применяемые в пожарной охране России, должны соответствовать требованиям предъявляемым к ним НПБ 165-97 "Техника пожарная. Дыхательные аппараты со сжатым воздухом для пожарных. Общие технические требования и методы испытаний".

Дыхательный аппарат должен быть работоспособным в режимах дыхания, характеризующихся выполнением нагрузок: от относительного покоя (легочная вентиляция 12,5 дм<sup>3</sup>/мин) до очень тяжелой работы (легочная вентиляция 85 дм<sup>3</sup>/мин), при температуре окружающей среды от -40 до +60°С, обеспечивать работоспособность после пребывания в среде с температурой 200°С в течение 60 с.

Аппараты выпускаются фирмами изготовителями в различных вариантах исполнения.

В комплект дыхательного аппарата входят:

дыхательный аппарат;

спасательное устройство (при его наличии);

комплект ЗИП;

эксплуатационная документация на ДАСВ (руководство по эксплуатации и паспорт);

эксплуатационная документация на баллон (руководство по эксплуатации и паспорт);

инструкция по эксплуатации лицевой части.

Общепринятым рабочим давлением в отечественных и зарубежных ДАСВ, является 29,4 МПа.

Суммарная вместимость баллона (при легочной вентиляции 30 л/мин), должна обеспечить условное время защитного действия (УВЗД) не менее 60 минут, а масса ДАСВ должна быть не более 16 кг при УВЗД 60 мин и не более 17,5 кг при УВЗД 120 мин.

Основные технические характеристики дыхательных аппаратов со сжатым воздухом приведены в табл. 5.1 и 5.2.

---

\* В табл. 5.1 — комплектация со спасательным устройством; в табл. 5.2 — в зависимости от комплектации.

\*\* В зависимости от модификации. Вместимость баллона, габаритные размеры и масса снаряженного аппарата определяется в зависимости от модели исполнения.

Таблица 5.1а

## Основные технические характеристики отечественных ДАСВ

Наименование параметров	АСВ-2	АИР-317Р	АИР-300СВ	Производитель «Капо»		АП-96М
				АП-2000*	АП «Север»*	
Количество баллонов, шт.	2	1	1	**	**	**
Вместимость баллона, л	3,0 (4,0)	7,0	7,0	**	**	**
Рабочее давление в баллоне, МПа (кгс/см <sup>2</sup> )	19,6 (200)	29,4 (300)	29,4 (300)	29,4 (300)	29,4 (300)	19,6 (200)
Редуцированное давление при нулевом расходе, МПа (кгс/см <sup>2</sup> )	0,4...0,45 (4,0...4,5)	0,7...0,85 (7,0...8,5)	0,55...0,75 (6,5...7,5)	0,5...0,9 (5...9)	0,5...0,9 (5...9)	0,5...0,9 (5...9)
Давление срабатывания предохранительного клапана редуктора, МПа (кгс/см <sup>2</sup> )	0,8...1,0 (8...10)	1,2...1,4 (12...14)	1,2...1,4 (12...14)	1,1...1,8 (11...18)	1,1...1,8 (11...18)	не более 1,8 (18)
Условное время защитного действия аппарата при легкой вентиляции 30 дм <sup>3</sup> /мин, мин, не менее	54	60	60	**	**	**
Фактическое сопротивление дыханию на входе, при легкой вентиляции 30 дм <sup>3</sup> /мин., Па, не более (мм вод. ст.)	300 (30)	250...300 (25...30)	300...350 (30...35)	350 (35)	350...450 (35...45)	350...450 (35...45)
Избыточное давление в подмасочном пространстве при нулевом расходе воздуха, Па (мм вод.ст.)	–	–	300...450 (30...45)	200...400 (20...40)	200...400 (20...40)	150...350 (15...35)
Давление срабатывания сигнального устройства, МПа (кгс/см <sup>2</sup> )	–	5,0...7,0 (50...70)	5,3...6,7 (53...67)	5,5...6,8 (55...68)	4,9...6,3 (49...63)	5,0...6,0 (50...60)
Габаритные размеры, мм, не более	650х295х150	790х320х220	700х320х220	**	**	**
Масса снаряженного аппарата (без спасательного устройства), кг, не более	14,6	15,8	13,0	**	**	**

Таблица 5.16  
**Основные технические характеристики отечественных ДАСВ (Производитель "Пожтехсервис")**

Наименование параметров	Модель аппарата					
	ПТС «Стандарт»*	ПТС «Фарватер»*	АИР-98МИА**	ПТС «Профи»*	ПТС+90Д «Базис»*	АИР-98МИ* **
Количество баллонов, шт	**	2	**	1	**	**
Вместимость баллона, л	**	4,0	4,0	6,8	**	**
Рабочее давление в баллоне, МПа (кгс/см <sup>2</sup> )	29,4 (300)	19,6 (200)	29,4 (300)	29,4 (300)	29,4 (300)	29,4 (300)
Редуцированное давление при нулевом расходе, МПа (кгс/см <sup>2</sup> ).	0,7...0,85 (7...8,5)	0,7...0,85 (7...8,5)	0,6...0,9 (6...9)	0,7...0,8 (7...8,5)	0,6...0,9 (6...9)	0,7...0,85 (7...8,75)
Давление срабатывания предохранительного клапана редуктора, МПа (кгс/см <sup>2</sup> )	1,2...1,4 (12...14)	1,2...2,0 (12...20)	1,3...2,0 (13...20)	1,2...2,0 (12...20)	1,3...2,0 (13...20)	1,2...1,4 (12...14)
Условное время защитного действия аппарата при легкой вентилиации 30 дм <sup>3</sup> /мин, мин, не менее	**	53	**	60	**	**
Фактическое сопротивление дыханию на вдохе, при легкой вентилиации 30 дм <sup>3</sup> /мин, Па, не более (мм вод.ст.)	350 (35)	350 (35)	350 (35)	350 (35)	350 (35)	350 (35)
Избыточное давление в подмачочном пространстве при нулевом расходе воздуха, Па (мм вод.ст.)	420...460 (42...46)	300...450 (30...45)	290...400 (29...40)	300...450 (30...45)	290...400 (29...40)	420...460 (42...46)
Давление срабатывания сигнального устройства, МПа (кгс/см <sup>2</sup> )	5,0...6,0 (50...60)	5,0...6,2 (50...62)	5,0...6,0 (50...60)	5,0...6,2 (50...62)	5,0...6,0 (50...60)	5,0...6,0 (50...60)
Габаритные размеры, мм, не более	**	680x320x220	705x280x190	**	**	**
Масса снаряженного аппарата (без спасательного устройства), кг, не более	**	19,0	**	**	**	**

Таблица 5.2

## Основные технические характеристики зарубежных дыхательных аппаратов

Наименование параметров	Марка аппарата, фирма-разработчик																
	«ArSima» Se- сова (Дания) 1992		«Auergesell- lischaf» (Германия) 1992		«Dräger» (Германия) 1988		«Auergesellschaft» «Dräger» (Германия) 1995			«Intergiro» Srijomatic (Швеция) 1995			"Vasou Group" (Франция) 1992				
Количество баллонов, шт	1	2	1	2	1	2	1	2	1	2	1	2	1	2	1		
Вместимость баллонов, л	88/ 1800AS	83/1400	BD-88	PA80	BD-96	PA90/92/94	316	324	323,4	316,7	326,7	316	324	323,4	316,7	326,7	
Рабочее давление в баллоне, МПа (кгс/см <sup>2</sup> )	300	200	200	200	200	200	200	300	300	300	300	300	300	300	300	300	300
Запас воздуха, л	1800	1400	1600	1800	1600	1800	1800	4080	2040	2040	1800	2400	2040	2040	2010	4020	1800
Условное время за- щитного действия аппарата при легоч- ной вентиляции 30 дм <sup>3</sup> /мин, мин, не менее	60	46	60	53	60	53	60	136	68	до 90 мин	до 3300	до 5400	до 90 мин	до 120 мин	67	134	60
Габаритные разме- ры, мм, не более	*	*	640х 280х 200	600х 280х 190	*	*	*	*	*	*	*	*	*	*	*	*	*
Масса снаряженно- го аппарата (без спасательного уст- ройства), кг, не бо- лее	15,7	13,9	16	15,9	13,7	*	*	*	*	*	*	*	*	11,6	9,7	12,1	*
Давление срабаты- вания, сигнального устройства, МПа (кгс/см <sup>2</sup> )	5,5 (55)	4,5...55 (45...55)	4,5...55 (45...55)	4,5...55 (45...55)	4,5...55 (45...55)	4,5...55 (45...55)	Звуковая			4,5...55 (45...55)	4,5...55 (45...55)	4,5...55 (45...55)	4,5...55 (45...55)	4,5...55 (45...55)	5,0 (50)	5,0 (50)	5,0 (50)
Избыточное давление в подмасочном простран- стве	+	+	+	+	+	+	+	+	+	+	+	+	+	+	+	+	+



## 5.1.2. Состав аппарата

В состав ДАСВ (рис. 5.1) обычно входят баллон (баллоны) с вентилем (вентильями); редуктор с предохранительным клапаном; лицевая часть с переговорным устройством и клапаном выдоха; легочный автомат с воздухопроводным шлангом; манометр со шлангом высокого давления; звуковое сигнальное устройство; устройство дополнительной подачи воздуха (байпас) и подвесная система.

В состав аппарата, входят: рама 1 или спинка с подвесной системой, состоящей из ремней плечевых, концевых и поясного, с пряжками для регулировки и фиксации дыхательного аппарата на теле человека, баллон с вентилем 2, редуктор с предохранительным клапаном 3, коллектор 4, разъем 5, легочный автомат 7 с воздухопроводным шлангом 6, лицевая часть с переговорным устройством и клапаном выдоха 8, капилляр 9 с звуковым сигнальным устройством и манометр со шлангом высокого давления 10, устройство спасательное 11, проставка 12.

В современных аппаратах кроме того применяются следующие устройства: перекрывное устройство магистрали манометра; спасательное устройство, подключаемое к дыхательному аппарату; штуцер для подключения спасательного устройства или устройства искусственной вентиляции легких; штуцер для быстрой дозаправки баллонов воздухом; предохранительное устройство, располагаемое на вентиле или баллоне для предотвращения повышения давления в баллоне выше 35,0 МПа, световые и вибрационные сигнальные устройства, аварийный редуктор, компьютер.

В комплект дыхательного аппарата входят:

дыхательный аппарат;

спасательное устройство (при его наличии);

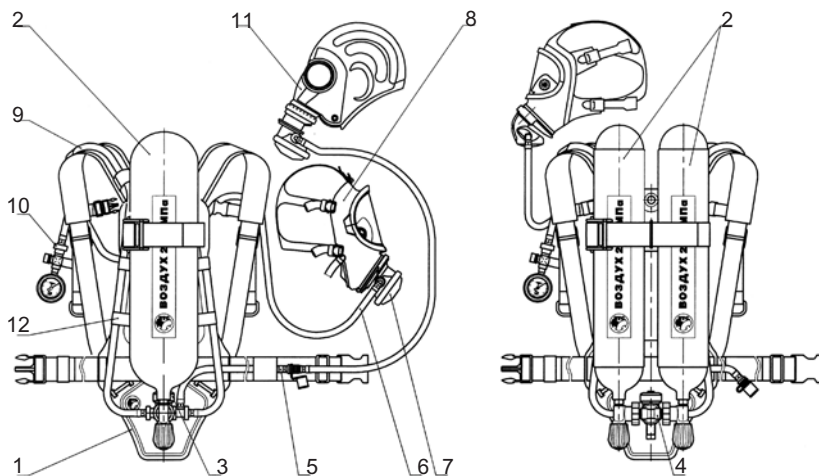


Рис. 5.1. Дыхательный аппарат ПТС "Профи"

комплект ЗИП;  
 эксплуатационная документация на дыхательный аппарат (руководство по эксплуатации и паспорт);  
 эксплуатационная документация на баллон руководство по эксплуатации и паспорт);  
 инструкция по эксплуатации лицевой части.

### 5.1.3. Устройство дыхательного аппарата

Дыхательный аппарат (рис. 5.2) выполнен по открытой схеме с выдохом в атмосферу и работает следующим образом:

При открытии вентиля (вентилей) 1 воздух под высоким давлением поступает из баллона (баллонов) 2 в коллектор 3 (при его наличии) и фильтр 4 редуктора 5, в полость высокого давления А и после редуцирования в полость редуцированного давления Б. Редуктор поддерживает постоянное редуцированное давление в полости Б независимо от изменения давления на входе.

В случае нарушения работы редуктора и повышения редуцированного давления срабатывает предохранительный клапан 6.

Из полости Б редуктора воздух поступает по шлангу 7 в легочный автомат 8 аппарата и по шлангу 9 через адаптор 10 (при его наличии) в легочный автомат спасательного устройства.

Легочный автомат обеспечивает поддержание заданного избыточного давления в полости Д. При вдохе воздух из полости Д легочного автомата подается в полость В маски 11. Воздух, обдувая стекло 12, препятствует его запотеванию. Далее через клапаны вдоха 13 воздух поступает в полость Г для дыхания.

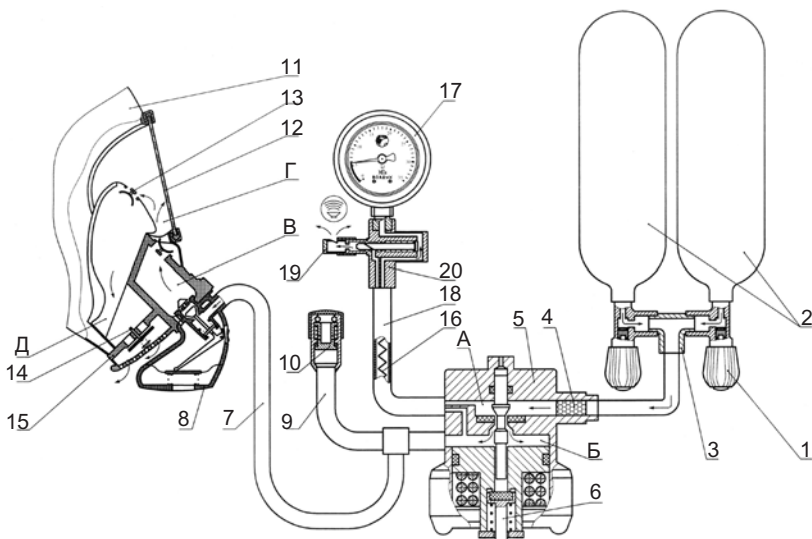


Рис 5. 2. Принципиальная схема дыхательного аппарата ПТС "Базис"

При выдохе клапаны вдоха закрываются, препятствуя попаданию выдыхаемого воздуха на стекло. Для выдоха воздуха в атмосферу открывается клапан выдоха 14, расположенный в клапанной коробке 15. Клапан выдоха с пружиной позволяет поддерживать в подмасочном пространстве заданное избыточное давление.

Для контроля за запасом воздуха в баллоне воздух из полости высокого давления А поступает по капиллярной трубке высокого давления 16 в манометр 17, а из полости низкого давления Б по шлангу 18 к свистку 19 сигнального устройства 20. При исчерпании рабочего запаса воздуха в баллоне включается свисток, предупреждающий звуковым сигналом о необходимости немедленного выхода в безопасную зону.

### ***Подвесная система***

Дыхательный аппарат в рабочем положении крепится на спине человека с помощью подвесной системы. Подвесная система является составной частью дыхательного аппарата.

При работе на пожаре, одним из важнейших факторов является возможная продолжительность пребывания в непригодной для дыхания среде и удобство работы в аппарате. Увеличить время пребывания можно за счет использования запасного аппарата, сменного баллона или устройства быстрой заправки.

Долгое время изготавливались аппараты с быстросъемными баллонами, у которых, все узлы крепятся к каркасу (поддону). В качестве каркаса используется проволока, обтянутая поролоном и кожей, пластмасса, нержавеющая сталь и другие материалы.

Применение проволочного каркаса нашла возможным фирма Scott. Для уменьшения давления от массы аппарата на плечи, хотя у этой фирмы есть модели и с пластмассовым каркасом. Наибольшее распространение получили пластмассовые каркасы.

Например, продукция фирмы "Drager" аппараты PA-90 Plus, PA-92, PA-94, PCC-100 представляет один и тот же аппарат, но с различной подвесной системой. Отличие PA-92 от PA-94 заключается в плечевых ремнях. Отличие модели PCC-100 более сильное поясной ремень закреплён на раме осью и имеет возможность свободного движения в горизонтальной плоскости. Это дает возможность пожарному свободно делать боковые наклоны. Подвесная и амортизирующая системы выполняются таким образом, чтобы дыхательный аппарат удобно располагался на спине, прочно фиксировался, не вызывая потертостей и ушибов при работе.

Подвесная система дыхательного аппарата — составная часть аппарата, состоящая из спинки, системы ремней (плечевыми и поясными) с пряжками для регулировки и фиксации дыхательного аппарата на теле человека.

Она предотвращает воздействие на пожарного нагретой или охлажденной поверхности баллона.

Подвесная система позволяет пожарному быстро, просто и без посторонней помощи надеть дыхательный аппарат и отрегулировать его

крепление. Система ремней дыхательного аппарата снабжается устройствами для регулировки их длины и степени натяжения. Все приспособления для регулировки положения дыхательного аппарата (пряжки, карабины, застежки и др.) выполнены таким образом, чтобы ремни после регулировки прочно фиксировались. Регулировка ремней подвесной системы не должна нарушаться в течение аппаратосмены.

Подвесная система дыхательного аппарата (рис. 5.3) состоит из пластиковой спинки 1, системы ремней: плечевых 2, концевых 3, закрепленных на спинке пряжками 4, поясного 5 с быстроразъемной регулируемой пряжкой.

Ложементы 6, 8 служат опорой для баллона. Фиксация баллона осуществляется баллонным ремнем 7 со специальной пряжкой.

Форма и габаритные размеры дыхательного аппарата выполняются с учетом телосложения человека, должны сочетаться с защитной одеждой, каской и снаряжением пожарного, обеспечивать удобство при выполнении всех видов работ на пожаре (в том числе — при передвижении через узкие люки и лазы диаметром  $(800 \pm 50)$  мм, передвижении ползком, на четвереньках и т.д.).

Дыхательный аппарат должен быть выполнен таким образом, чтобы имелась возможность его надевание после включения, а также снятие и перемещение дыхательного аппарата без выключения из него при передвижении по тесным помещениям.

Масса снаряженного дыхательного аппарата без вспомогательных устройств, применяющихся эпизодически, таких как спасательное уст-

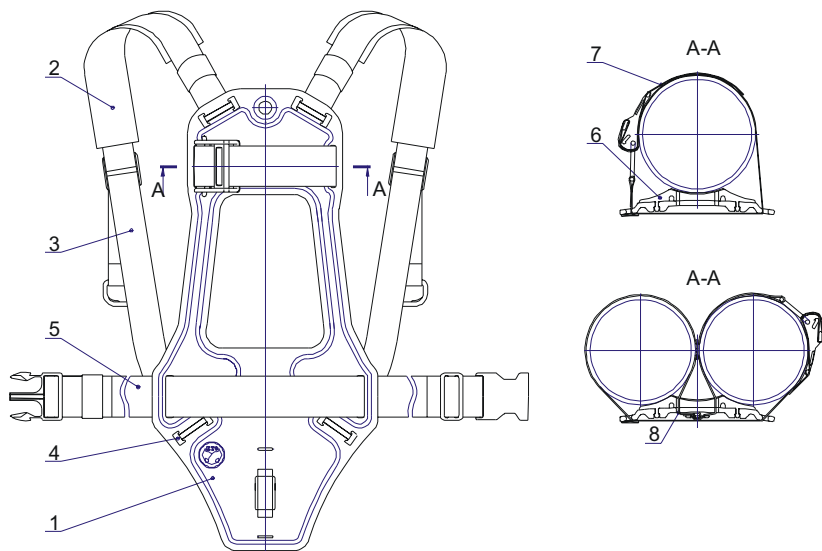


Рис. 5.3. Подвесная система дыхательного аппарата ПТС "Профи"

ройство, устройство искусственной вентиляции легких и др., должна быть не более 16,0 кг.

Масса снаряженного дыхательного аппарата с условным ВЗД более 100 мин должна быть не более 17,5 кг.

Приведенный центр массы дыхательного аппарата должен находиться не далее, чем в 30 мм от сагиттальной плоскости человека. Сагиттальная плоскость — условная линия, делящая симметрично тело человека продольно на правую и левую половину.

### **Баллон**

Баллон предназначен для хранения рабочего запаса сжатого воздуха. Баллоны, входящие в состав дыхательного аппарата, выполняются в соответствии с НПБ 190-2000 "Техника пожарная. Баллоны для дыхательных аппаратов со сжатым воздухом для пожарных. Общие технические требования. Методы испытаний".

В зависимости от модели аппарата могут применяться металлические, металлокомпозитные баллоны (табл. 5.3).

Баллоны имеют цилиндрическую форму с полусферическими или полуэллиптическими доньшками (обечайками).

Сферические баллоны применяются редко, не смотря на целый ряд их преимуществ, у сферических баллонов меньшая масса, так как они более прочные. В дыхательном аппарате с тремя сферическими емкостями удается снизить положение центра масс, относительно поясного ремня, поэтому совершать наклоны с таким аппаратом более удобно.

В горловине нарезана коническая или метрическая резьба, по которой в баллон ввинчивается запорный вентиль. На цилиндрической части баллона наносится надпись "ВОЗДУХ 29,4 МПа".

Вентиль (рис. 5.4) состоит из корпуса 1, трубки 2, клапана 3 со вставкой, сухаря 4, шпинделя 5, гайки сальниковой 6, маховичка 7, пружины 8, гайки 9 и заглушки 10.

Вентиль баллона выполняется таким образом, чтобы нельзя было полностью вывернуть его шпиндель, исключалась возможность его случайного закрытия во время эксплуатации. Он должен сохранять герметичность как в положении "Открыто" так и "Закрыто". Соединение "вентиль-баллон" выполняется герметичным.

Вентиль баллона выдерживает не менее 3000 циклов открываний и закрываний.

В штуцере вентиля для присоединения к редуктору применяется внутренняя трубная резьба — 5/8.

Герметичность вентиля обеспечивается шайбами 11 и 12. Шайбы 12 и 13 уменьшают трение между буртиком шпинделя, торцом маховичка и торцами сальниковой гайки при вращении маховичка.

Герметичность вентиля в месте соединения с баллоном при конической резьбе обеспечивается фторопластовым уплотнительным материалом (ФУМ-2), при метрической — резиновым уплотнительным кольцом

Таблица 5.3

## Технические характеристики баллонов

Обозначение баллона	Вместимость баллона, л, не менее	Масса баллона с вентилем, кг, не более	Габаритные размеры баллона с вентилем, мм	Конструкция баллона	Изготовитель баллона
БК-4-300	4,0	3,72	Ø 107х683	Металлокомпозитный, лейнер-нержавеющая сталь	НПО «Звезда» Россия
L 045	4,7	3,9	Ø 135х607	Металлокомпозитный с алюминиевым лейнером	Фирма «Luxfer» США
L 058	6,0	4,1	Ø 156х567	Металлокомпозитный с алюминиевым лейнером	Фирма «Luxfer» США
L 066	6,8	4,4	Ø 156х615	Металлокомпозитный с алюминиевым лейнером	Фирма «Luxfer» США
БК-7-300С	6,8	6,32	Ø 146х676	Металлокомпозитный со стальным лейнером	НПП «Маштест» Россия
БГ-7,3-30	6,8	9,92	Ø 145х669	Стальной	НПП «Сплав» Россия
L 087	9,0	5,3	Ø 178х651	Металлокомпозитный с алюминиевым лейнером	Фирма «Luxfer» США
БК-5-300С	5,0	5,1	Ø 144х425	Металлокомпозитный со стальным лейнером	НПП «Маштест» Россия
БК-4-300С	4,0	4,3	Ø 112х540	Металлокомпозитный со стальным лейнером	НПП «Маштест» Россия

круглого сечения 14.

При вращении маховичка по часовой стрелке клапан, перемещаясь по резьбе в корпусе вентиля, прижимается вставкой к седлу и перекрывает канал, по которому воздух поступает из баллона в дыхательный аппарат, При вращении маховичка против часовой стрелки клапан отходит от седла и открывает канал.

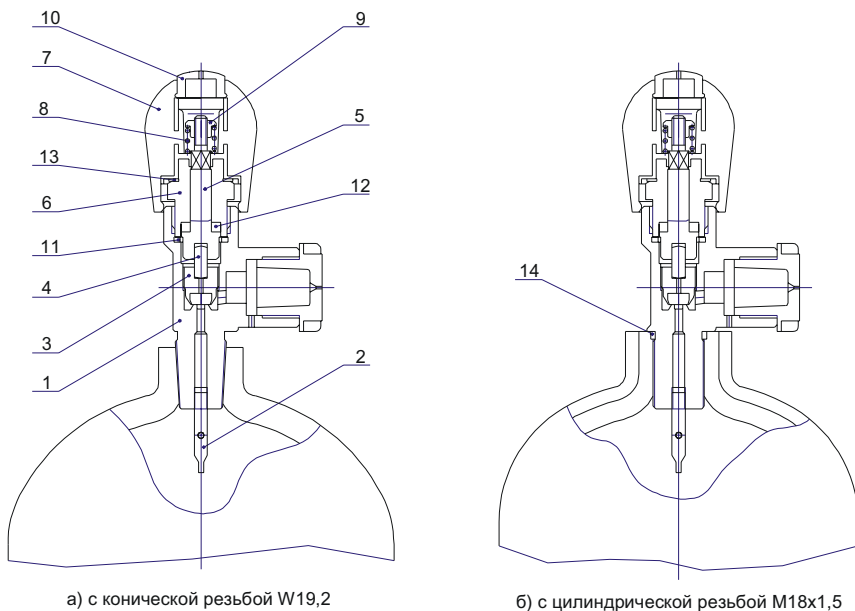


Рис. 5.4. Вентиль баллона

### **Коллектор**

Коллектор (рис. 5.5) предназначен для подсоединения двух баллонов аппаратов к редуктору. Он состоит из корпуса 1, в который вмонтированы штуцеры 2. Коллектор подсоединяется к вентилям баллонов при помощи муфт 3. Герметичность соединений обеспечивается уплотнительными кольцами 4 и 5.

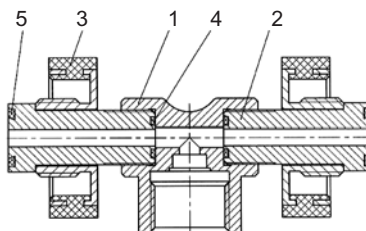


Рис 5.5. Коллектор

### **Редуктор**

Редуктор в дыхательных аппаратах выполняет две функции: снижает высокое давление газа до промежуточной заданной величины и обеспечивает постоянную подачу воздуха и давления за редуктором в заданных пределах при значительном изменении давления в баллоне аппарата. Наибольшее распространение получили три типа редукторов: безрычажного прямого и обратного действия и рычажные прямого действия. В редукторах прямого действия воздух высокого давления стремится открыть клапан редуктора, в редукторах обратного действия — стремится закрыть его. Безрычажный редуктор проще по конструкции, зато у рычажного более стабильна регулировка давления на выходе.

В последние годы в дыхательных аппаратах стали применяться поршневые редукторы, т. е. редукторы со сбалансированным поршнем. Преимущество такого редуктора состоит в том, что он обладает высокой надежностью, так как имеет только одну движущуюся деталь. Работа поршневого редуктора осуществляется таким образом, что отношение величины давления на выходе из редуктора обычно составляет 10:1, т.е. если величина давления в баллоне измеряется в пределах от 20,0 МПа до 2,0 МПа, то редуктор подает воздух при постоянном промежуточном давлении 2,0 МПа. Когда давление в баллоне падает ниже величины этого промежуточного давления, клапан остается открытым постоянно, и дыхательный аппарат действует как одноступенчатый до тех пор, пока не истощится воздух в баллоне.

Первая ступень воздухоподающего устройства — редуктор. Как показали приведенные сравнительные испытания аппаратов, вторичное давление, создаваемое редуктором, должно быть по возможности постоянным, не зависящим от давления в баллоне, и составлять 0,5 МПа. Пропускная способность редукционного клапана должна в полной мере и при любых видах нагрузок обеспечить воздухом двух работающих человек без увеличения сопротивления дыханию на вдохе.

Ранее дыхательные аппараты оснащались мембранными редукторами. В этом редукторе роль поршня играет мембрана.

При установившемся режиме работы редуктора его клапан находится в равновесии под действием силы упругости регулировочной пружины, стремящейся открыть клапан, и усилий давления редуцированного воздуха на мембрану, силы упругости запорной пружины и давления воздуха из баллона, которые стремятся закрыть клапан.

Редуктор (рис. 5.6) поршневой, уравновешенного типа предназначен для преобразования высокого давления воздуха в баллоне до постоянного редуцированного давления в диапазоне 0,7...0,85 МПа. Он состоит из корпуса 1 с проушиной 2 для крепления редуктора к раме аппарата, вставки

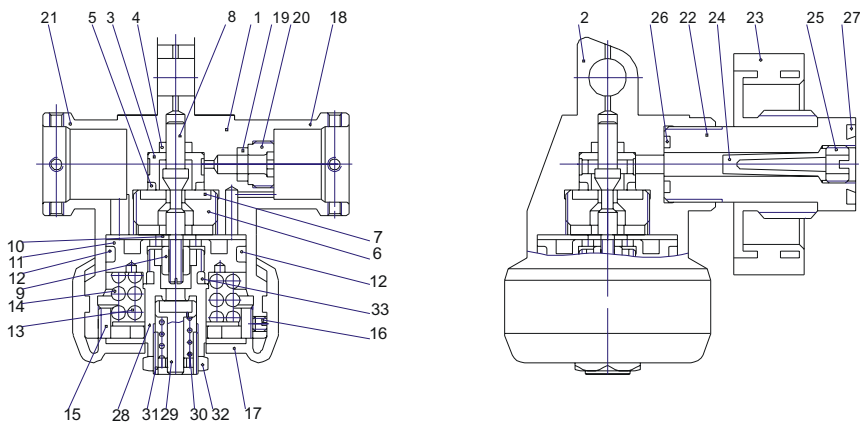


Рис. 5.6. Редуктор ПТС



3 с кольцами уплотнительными 4 и 5, седла редукционного клапана, включающего корпус 6 и вставку 7, редукционного клапана 8, на котором с помощью гайки 9 и шайбы 10 закреплен поршень 11 с резиновым уплотнительным кольцом 12, рабочих пружин 13 и 14, гайки регулирующей 15, положение которой в корпусе фиксируется винтом 16.

На корпус редуктора для предупреждения загрязнения надета облицовка 17. В корпусе редуктора имеется штуцер 18 с кольцом уплотнительным 19 и винтом 20 для подсоединения капилляра, и штуцер 21 для подсоединения разъема или шланга низкого давления.

В корпус редуктора ввинчен штуцер 22 с гайкой 23 для подсоединения к вентилю баллона. В штуцере установлен фильтр 24, зафиксированный винтом 25. Герметичность соединения штуцера с корпусом обеспечивается кольцом уплотнительным 26. Герметичность соединения вентиля баллона с редуктором обеспечивается кольцом уплотнительным 27.

В конструкции редуктора предусмотрен предохранительный клапан, который состоит из седла клапана 28, клапана 29, пружины 30, направляющей 31 и контргайки 32, фиксирующей положение направляющей.

Седло клапана ввинчено в поршень редуктора. Герметичность соединения обеспечивается кольцом уплотнительным 33.

Редуктор работает следующим образом. При отсутствии давления воздуха в системе редуктора поршень 11 под действием пружин 13 и 14 перемещается вместе с редукционным клапаном 8, отводя его коническую часть от вставки 7.

При открытом вентиле баллона воздух под высоким давлением поступает через фильтр 25 по штуцеру 22 в полость редуктора и создает под поршнем давление, величина которого зависит от степени сжатия пружин. При этом поршень вместе с редукционным клапаном переместится, сжимая пружины до тех пор, пока не установится равновесие между давлением воздуха на поршень и усилием сжатия пружин, и не перекроется зазор между вставкой и конической частью редукционного клапана.

При вдохе давление под поршнем уменьшается, поршень с редукционным клапаном под действием пружин перемещается, создавая зазор между вставкой и конической частью редукционного клапана, обеспечивая поступление воздуха под поршень и далее в легочный автомат. Вращением гайки 15 можно изменить степень сжатия пружин, а следовательно, и давление в полости редуктора, при котором наступает равновесие между усилием сжатия пружин и давлением воздуха на поршень.

Предохранительный клапан редуктора предназначен для защиты от разрушения линии низкого давления при выходе из строя редуктора.

Предохранительный клапан работает следующим образом. При нормальной работе редуктора и редуцированном давлении в установленных пределах вставка клапана 29 усилием пружины 30 прижата к седлу клапана 28. Когда редуцированное давление в полости редуктора в результате нарушения его работы возрастает, клапан, преодолевая сопротивление пружины, отходит от седла, и воздух из полости редуктора выходит в атмосферу.

При вращении направляющей 31 изменяется степень сжатия пружины и, соответственно, величина давления, при котором срабатывает предохранительный клапан. Отрегулированный изготовителем редуктор должен быть опломбирован для предотвращения несанкционированного доступа в него.

Величина редуцированного давления должна сохраняться не менее 3-х лет с момента регулировки и проверки.

Предохранительный клапан должен исключать поступление воздуха с высоким давлением к деталям, работающим при редуцированном давлении, при неисправности редуктора.

### **Адаптер**

Адаптер (рис.5.7) предназначен для подсоединения к редуктору легочного автомата и спасательного устройства и состоит из тройника 1 и разъема 2, соединенных между собой шлангом 4, который зафиксирован на штуцерах колпачками 5. Герметичность соединения адаптера с редуктором обеспечивается кольцом уплотнительным 6. В корпус разъема 3 ввинчена втулка 7, на которой смонтирован узел фиксации штуцера спасательного устройства, состоящий из обоймы 8, шариков 9, втулки 10, пружины 11, корпуса 12, кольца уплотнительного 13 и клапана 14.

Герметичность соединения втулки 7 с седлом 15 и корпусом 3 обеспечивается прокладками 16. Герметичность соединения разъема со шлангом спасательного устройства обеспечивается манжетой 17. Для защиты от загрязнения разъем закрыт защитным колпачком 18. Вместо спасательного устройства к разъему можно подключить магистраль шланговой подачи воздуха или устройство поддува защитного костюма.

При соединении с разъемом торец штуцера спасательного устройства, упираясь в манжету 17 и преодолевая сопротивление пружины 11, отводит клапан 14 с уплотнительным кольцом 13 от седла 15 и обеспечивает подачу воздуха из редуктора в спасательное устройство. Кольцевой выступ штуцера при этом смещает внутрь разъема втулку 10, шарики 9, выходя из соприкосновения с втулкой 10, входят в кольцевую проточку штуцера спасательного устройства. Освобожденная обойма 8 под воздействием

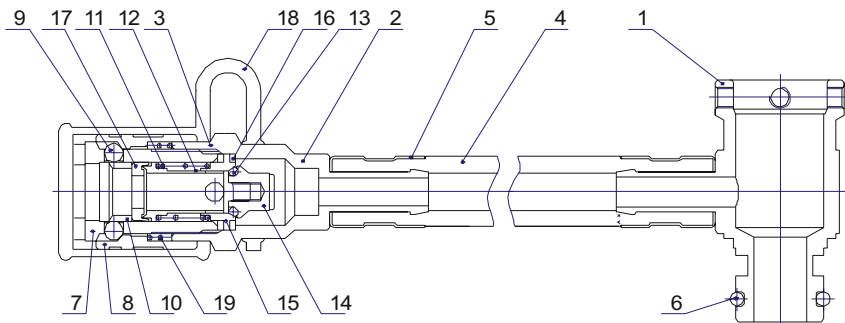


Рис. 5.7. Адаптер

пружины 19 смещается и фиксирует шарики в кольцевой проточке штуцера спасательного устройства, обеспечивая, таким образом, необходимую надежность соединения штуцера с разъемом. Для отсоединения штуцера шланга спасательного устройства необходимо одновременно нажать на штуцер шланга спасательного устройства и сдвинуть обойму. При этом штуцер вытолкнется из разъема усилием пружины 11 и клапан закроется.

### ***Легочный автомат***

Легочный автомат (рис 5.8) является второй ступенью редуцирования дыхательного аппарата. Он предназначен для автоматической подачи воздуха для дыхания пользователя и поддержания избыточного давления в подмасочном пространстве. Легочные автоматы могут применять клапаны прямого (давление воздуха под клапан) и обратного (давление воздуха на клапан) действия.

Легочный автомат состоит из корпуса 1 с гайкой 2, седла клапана 3 с уплотнительным кольцом 4 и контргайкой 5, щитка 6, закрепленного винтом 7. В крышке 8 установлен рычаг 9 с пружинами 10, 11, заодно с крышкой выполнен фиксатор 12. Крышка с корпусом легочного автомата и мембраной 13 герметично соединены хомутом 14 при помощи винта 15 и гайки 16.

Седло клапана состоит из рычага 17, закрепленного на оси 18, фланца 19, клапана 20, пружины 21 и шайбы 22, зафиксированной стопорным кольцом 23.

Работает легочный автомат следующим образом. В исходном положении клапан 20 прижат к седлу 3 пружинной 21, мембрана 13 зафиксирована рычагом 9 на фиксаторе 12.

При первом вдохе в подмембранной полости создается разрежение, под действием которого мембрана с рычагом срывается с фиксатора и прогибаясь, воздействует через рычаг 17 на клапан 20, перекашивая его. В образовавшийся зазор между седлом и клапаном поступает воздух из редуктора. Пружина 10, воздействуя через рычаг на мембрану и клапан, создает и поддерживает в подмембранной полости заданное избыточное давление.

При этом давление на мембрану воздуха, поступающего из редуктора, увеличивается до тех пор, пока не уравнивает усилие пружины избыточного давления. В этот момент клапан прижимается к седлу и перекрывает поступление воздуха из редуктора.

Включение легочного автомата и устройства дополнительной подачи воздуха производится нажатием на рычаг управления в направлении "Вкл".

Выключение легочного автомата производится нажатием на рычаг управления в направлении "Выкл".

### ***Спасательное устройство***

В состав аппарата может входить спасательное устройство, состоящее из легочного автомата со шлангом низкого давления, лицевой части промышленного противогаза ШМП-1 ГОСТ 12.4.166 (рост 2) или панорамная маска.

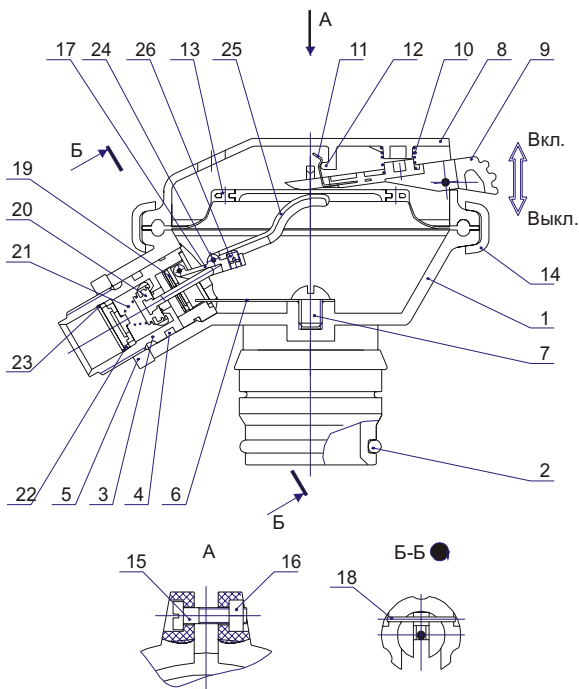


Рис. 5.8. Легочный автомат ПТС

При эвакуации людей из задымленных помещений пожарные использовали резервные КИП, которые они брали с собой в разведку. Известны случаи, когда звено из 3-х пожарных, обнаружив в задымленном помещении людей, отдавали свои аппараты, но это связано с большим риском, т.к. включение в КИП необученных лиц может вызывать опасные последствия как для эвакуируемого, так и для пожарных. В последнее время для вывода людей из задымленных помещений стали использовать изолирующие самоспасатели на химически связанном кислороде, которые вывозятся на пожарных автомобилях. Но данные средства имеют ряд серьезных недостатков, а именно: большая масса около 3 кг; дыхание кислородом при очень высокой температуре достигающей 60°C, самоспасатель одно-разового действия и срок его хранения весьма ограничен.

Все это привело к решению включать в аппараты дополнительное устройство, которое при соединении с дыхательным аппаратом со сжатым воздухом позволило бы спасать людей из задымленных зданий и сооружений.

Спасательное устройство состоит из примерно двухметрового шланга, на одном конце которого крепится кронштейн для соединения (например, баянетное) с Т-образным разъемом. К другому концу шланга подсоединен легочный автомат. В качестве лицевой части используются шлем-

маска или устройство искусственной вентиляции легких.

Воздух для дыхания пожарного и пострадавшего поступает из одного дыхательного аппарата.

Использовать Т-образный разъем, можно, работая в дыхательном аппарате, подключится к внешнему источнику сжатого воздуха проводить спасательные работы, эвакуировать людей из задымленной зоны и обеспечить работающего воздухом в труднодоступных местах. В спасательном устройстве применяется легочный автомат без избыточного давления.

Соединения для подключения легочного автомата основной лицевой части (при его наличии) и спасательного устройства должны быть быстроразъемными (типа "евромурфта"). Соединения должны быть легкодоступны и не мешать в работе. Самопроизвольное отключение легочного автомата и спасательного устройства должно быть исключено. Свободные разъемы должны иметь защитные колпачки.

### ***Лицевая часть***

Лицевая часть (маска) (рис. 5.9) предназначена для защиты органов дыхания и зрения от воздействия токсичной и задымленной окружающей среды и соединения дыхательных путей человека с легочным автоматом. Маска состоит из корпуса 1 со стеклом 2, закрепленном с помощью полуобойм 3 винтами 4 с гайками 5, переговорного устройства 6, закрепленного хомутом 7 и клапанной коробкой 8, в которую ввинчивается легочный автомат. Клапанная коробка крепится к корпусу с помощью хомута 9 с винтом 10. Герметичность соединения легочного автомата с клапанной коробкой обеспечивает уплотнительное кольцо. В клапанной коробке установлены клапан выдоха 13 с диском жесткости 14, пружиной избыточного давления 15, седлом 16 и крышкой 17. На голове маска крепится с помощью наголовника 18, состоящего из объединенных между собой лямок; лобной 19, двух височных 20 и двух затылочных 21, соединенных с корпусом пряжками 22 и 23.

Подмасочник 24 с клапанами вдоха 25, крепится к корпусу маски с помощью корпуса переговорного устройства и скобы 26, а к клапанной коробке — крышкой 27.

Наголовник служит для фиксации маски на голове пользователя. Для обеспечения подгонки маски по размеру на ремнях наголовника имеются зубчатые выступы, фиксирующиеся в пряжках корпуса. Пряжки 22, 23 позволяют осуществлять быструю подгонку маски непосредственно на голове.

Для ношения маски на шее пользователя в ожидании применения к нижним пряжкам лицевой части прикреплен шейный ремень 28.

При вдохе воздух из подмембранной полости легочного автомата поступает в подмасочную полость и через клапаны вдоха в подмасочник. При этом происходит обдув панорамного стекла маски, что исключает его запотевание.

При выдохе клапаны вдоха закрываются, препятствуя попаданию выдыхаемого воздуха на стекло маски. Выдыхаемый воздух из подмасоч-

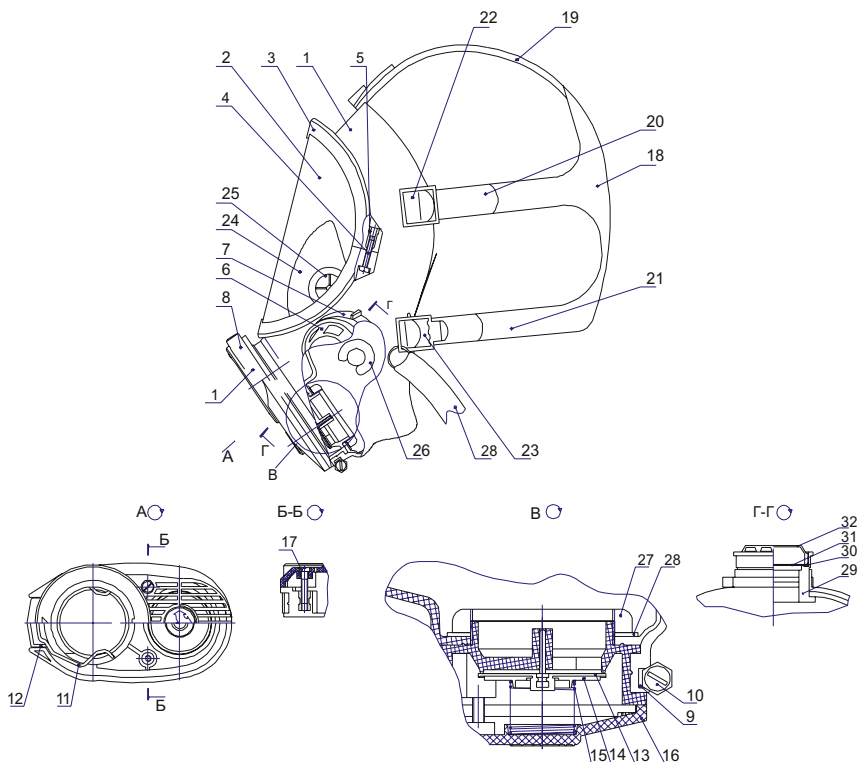


Рис. 5.9. Лицевая часть (маска) ПТС "Обзор"

ного пространства выходит в атмосферу через клапан выдоха. Пружина поджимает клапан выдоха к седлу с усилием, позволяющим поддерживать в подмасочном пространстве маски заданное избыточное давление.

Переговорное устройство обеспечивает передачу речи пользователя при надетой на лицо маске и состоит из корпуса 29, прижимного кольца 30, мембраны 31 и гайки 32.

### **Капилляр**

Капилляр служит для присоединения к редуктору сигнального устройства с манометром и состоит из двух штуцеров, соединенных впаивной в них спиральной трубкой высокого давления.

### **Сигнальное устройство**

Сигнальное устройство это приспособление, предназначенное для подачи звукового сигнала работающему о том, что основной запас воздуха в дыхательном аппарате израсходован и остался только резервный запас.

Для контроля за расходом сжатого воздуха при работе в дыхательных

аппаратах применяются манометры, как стационарно расположенные на баллонах (АСВ-2), так и выносные укрепленные на плечевом ремне. Для сигнализации о снижении давления воздуха в баллонах аппарата до заданной величины служат указатели минимального давления.

Принцип действия указателей основан на взаимодействии двух сил — силы давления воздуха в баллонах и противодействующей силы пружины. Указатель срабатывает, когда сила давления газа становится меньше силы пружины. В дыхательных аппаратах применяются указатели трех конструкций: штоковый, физиологический и звуковой.

Штоковый указатель аппарата устанавливается непосредственно на корпусе редуктора или выносится на шланге. При контроле за давлением положение штока прощупывается рукой. На аппаратах АВМ-1 и АВМ-1М штоковый указатель снабжен манометром и вынесен на плечевой ремень на гибком высоконапорном шланге.

Указатель взводится нажатием на пуговку штока перед открытием вентиля аппарата. При падении давления в баллонах до установленного минимума шток возвращается в первоначальное положение.

Физиологический указатель или клапан резервной подачи воздуха в различном конструктивном исполнении применен в аппаратах АВМ-7, АГА "Диватор" и др. он представляет собой запорное устройство с подвижной запирающейся частью. Запирающаяся часть имеет пружину для удержания клапана прижатым к седлу. При давлении в баллонах выше минимального пружина сжата и клапан приподнят над седлом. Воздух при этом свободно проходит по магистрали. При падении давления до минимального, клапан под действием пружины опускается на седло и закрывает проход. Резко наступающий недостаток воздуха для дыхания и служит физиологическим сигналом об израсходовании воздуха до минимального (резервного) давления.

Звуковой сигнализатор наиболее распространен в дыхательных аппаратах со сжатым воздухом. Он монтируется в корпусе редуктора или совмещен с манометром на линии высокого давления. Принцип конструкции работы аналогичен штоковому указателю. При падении давления воздуха в баллонах перемещается шток и открывается подача воздуха в свисток, который издает характерный звук. Наиболее удачная конструкция применена в аппаратах фирмы "Dräger", где управление клапаном осуществляется высоким давлением, а звуковой сигнал работает от низкого давления. Применение данной конструкции позволило снизить расход воздуха при работе звукового сигнала до 2 л/мин.

Использование светового сигнала можно наблюдать в аппаратах фирмы "АО Кампо" аппарат АП-93. Сигнализатор (диод) устанавливается в маску пол лицевой частью.

Размещение тоже различно: например в легочном автомате "Скотт", Ад-242; на раме "Дана", РА-80 ("Dräger"); на плечевом ремне АИР-317, "Dräger", "Ракал"; с манометром ВД-96 "Ауэр".

Размещение звукового сигнала в легочном автомате (аппарат фирмы "Скотт") создает кроме звукового сигнала еще и физиологический сигнал

— при срабатывании звукового сигнала идет сильная вибрация по маске.

Размещение на аппарате ВД-96 фирмы "Ауэр" возможно и на раме сверху. Это дает пожарному возможность точно определить, что звук издает именно его звуковой сигнал.

Срабатывание звукового сигнала по стандартам, как европейским, так и отечественным должно быть на уровне 5 МПа или 20-25% от запаса воздуха в снаряженном баллоне. Громкость звука должна быть, по крайней мере, на 10 Дб больше чем на пожаре. Он должен быть легко отличим от других звуковых без ущерба для других чувствительных или важных рабочих функций. Исходя из этих требований, и разрабатываются современные сигнальные устройства.

Продолжительность работы сигнала должна быть не менее 60 с.

Сигнальное устройство (рис. 5.10) предназначено для контроля давления воздуха в баллоне по манометру и подачи звукового сигнала об исчерпании рабочего запаса воздуха.

Сигнальное устройство (рис. 5.10) состоит из корпуса 1, манометра 2 с облицовкой 3 и прокладкой 4, втулки 5, втулки 6 с кольцом уплотнительным 7, свистка 8 с контргайкой 9, кожуха 10, кольца уплотнительного 11, шточка 12, втулки 13 с кольцом уплотнительным 14, гайки 15 с контргайкой 16, пружины 17, заглушки 18 с кольцом уплотнительным 19, кольца уплотнительного 20 и гайки 21.

Работает сигнальное устройство следующим образом. При открытом вентиле баллона воздух под высоким давлением поступает через капилляр в полость А и к манометру. Манометр показывает величину давления воздуха в баллоне. Из полости А воздух под высоким давлением через радиальное отверстие во втулке 13 поступает в полость Б. Шточок под действием высокого давления воздуха перемащется до упора во втулке 5, сжимая пружину. Оба выхода косоугольного отверстия штока находятся при этом за уплотнительным кольцом 7. По мере уменьшения давления в баллоне и, соответственно, давления на хвостовик шточка пружина перемещает шточок к гайке 15. Когда ближний к уплотнительному кольцу 7 выход косоугольного отверстия в штоке переместится за уплотнительное кольцо, воздух под редуцированным давлением через канал в корпусе 1,

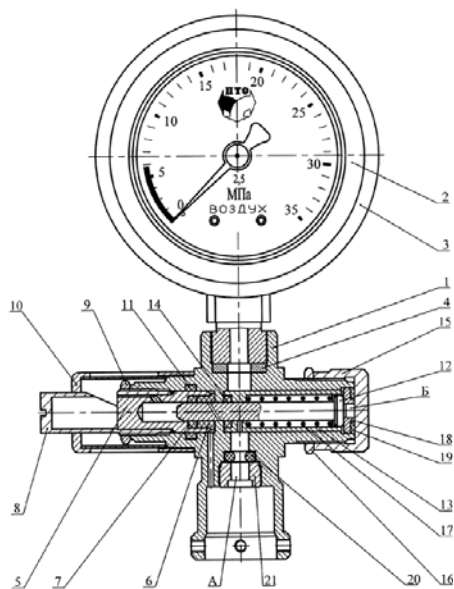


Рис. 5.10. Сигнальное устройство



косое отверстие в шточке и отверстия во втулке 5 поступает в свисток, вызывая устойчивый звуковой сигнал. При дальнейшем падении давления воздуха оба выхода косого отверстия в шточке переместятся за уплотнительное кольцо, и подача воздуха в свисток прекратится.

Регулировка давления срабатывания сигнального устройства производится за счет перемещения свистка по резьбе в корпусе. При этом перемещается втулка 5 со втулкой 6 и уплотнительным кольцом 7.

## **5.2. Принцип работы основных дыхательных аппаратов**

### **5.2.1. Дыхательные аппараты со сжатым воздухом ПТС**

#### ***Аппарат дыхательный для пожарных АИР-98МИ***

Аппарат дыхательный со сжатым воздухом АИР-98МИ предназначен для защиты органов дыхания и зрения человека от вредного воздействия непригодной для дыхания, токсичной и задымленной газовой среды при тушении пожаров и выполнении аварийно-спасательных работ в зданиях, сооружениях и на производственных объектах в диапазоне температур окружающей среды от -40 до +60°С и пребывании в среде с температурой 200°С в течение 60 с. Основные технические характеристики аппарата и его модификаций приведены в табл. 5.4.

Аппарат выполнен по открытой схеме (рис. 5.11) с выдохом в атмосферу и работает следующим образом:

При открытии вентиля (вентилей) 1 воздух под высоким давлением поступает из баллона (баллонов) 2 в коллектор 3 (при его наличии) и фильтр 4 редуктора 5, в полость высокого давления А и после редуцирования в полость редуцированного давления Б. Редуктор поддерживает постоянное редуцированное давление в полости Б независимо от изменения давления на входе.

В случае нарушения работы редуктора и повышения редуцированного давления срабатывает предохранительный клапан 6.

Из полости Б редуктора воздух поступает по шлангу 7 в легочный автомат 11 или в адаптер 8 (при его наличии) и далее по шлангу 10 в легочный автомат 11. Через клапан 9 подсоединяется спасательное устройство.

Легочный автомат обеспечивает поддержание заданного избыточного давления в полости Д. При вдохе воздух из полости Д легочного автомата подается в полость В маски 13. Воздух, обдувая стекло 14, препятствует его запотеванию. Далее через клапаны вдоха 15 воздух поступает в полость Г для дыхания.

При выдохе клапаны вдоха закрываются, препятствуя попаданию выдыхаемого воздуха на стекло. Для выдоха воздуха в атмосферу открывается клапан выдоха 16, расположенный в клапанной коробке 17. Клапан выдоха с пружиной позволяет поддерживать в подмасочном пространстве заданное избыточное давление.

Таблица 5.4

Наименование параметров	Значение											
	Исполнение											
	10	11*	30	31*	40	41*	50	51*	80	81*	90	91*
Количество баллонов, шт.	1			1		2		1				1
Вместимость баллона, л	6,8		6,8		6,0		6,8		4,7			9,0
Обозначение баллона	БГ-7,3-30		БК-7-300С		L 038		L 066		L 045			L 087
Рабочее давление в баллоне, МПа (кгс/см <sup>2</sup> )	29,4 (300)											
Редуцированное давление при нулевом расходе, МПа (кгс/см <sup>2</sup> )	0,7...0,85 (7...8,5)											
Давление срабатывания предохранительного клапана редулятора, МПа (кгс/см <sup>2</sup> )	1,2...1,4 (12...14)											
Время защитного действия аппарата при легкой вентиляции 30 дм <sup>3</sup> /мин и температуре окружающей среды 25°С, мин., не менее	60		60		108		60		85			82
Избыточное давление в подмасочном пространстве при нулевом расходе, Па (мм вод. ст.)	420...460 (42...46)											
Фактическое сопротивление дыханию на выдохе при легкой вентиляции 30 дм <sup>3</sup> /мин., Па (мм вод. ст.), не более	350 (35)											
Давление срабатывания сигнального устройства, МПа (кгс/см <sup>2</sup> )	5,0...6,0 (50...60)											
Габаритные размеры, мм, не более	670x300x220	670x300x220	670x300x220	630x320x230	620x300x220	670x300x210	660x300x250					
Масса снаряженного аппарата (без спасательного устройства), кг, не более	15,4	15,7	12,1	12,4	15,4	15,7	10,0	10,3	14,8	15,1	11,8	12,1
Масса спасательного устройства, кг, не более	1,0											
Срок службы, лет	10											

\*Комплектация со спасательным устройством

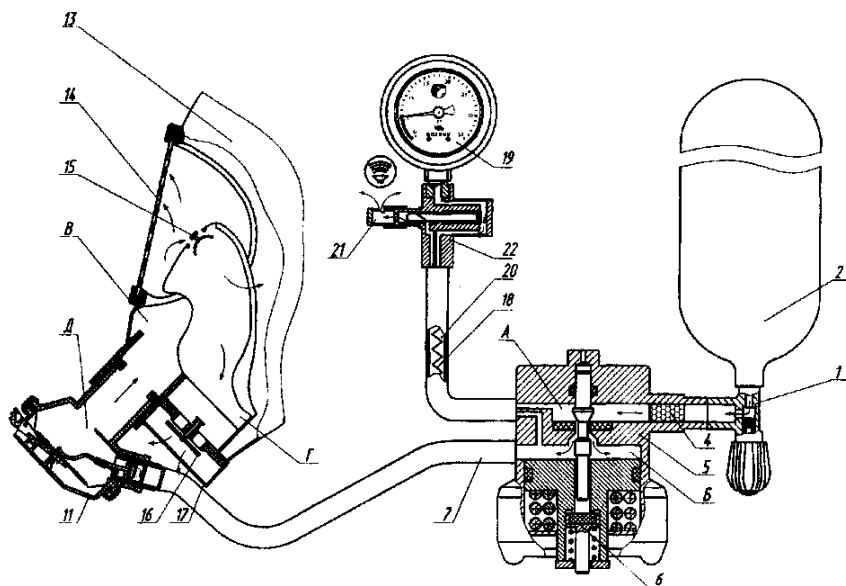


Рис. 5.11. Принципиальная схема дыхательного аппарата АИР-98МИ (вариант исполнения с одним баллоном)

Для контроля за запасом воздуха в баллоне воздух из полости высокого давления А поступает по капиллярной трубке высокого давления 18 в манометр 19, а из полости низкого давления Б по шлангу 20 к свистку 21 сигнального устройства 22. При исчерпании рабочего запаса воздуха в баллоне включается свисток, предупреждающий звуковым сигналом о необходимости немедленного выхода в безопасную зону.

### ***Аппарат дыхательный для пожарных ПТС "Профи"***

Аппарат предназначен для защиты органов дыхания и зрения человека от вредного воздействия непригодной для дыхания, токсичной и задымленной газовой среды при тушении пожаров и выполнении аварийно-спасательных работ в зданиях, сооружениях и на производственных объектах в диапазоне температур окружающей среды от  $-40$  до  $+60^{\circ}\text{C}$  и пребывании в среде с температурой  $200^{\circ}\text{C}$  в течение 60 с.

Аппараты выпускаются в различных вариантах исполнения, отличающихся по следующим признакам:

- комплектацией различными типами и количеством баллонов;
- комплектацией различными типами лицевых частей;
- возможностью комплектации спасательным устройством.

Аппарат представляет собой изолирующий резервуарный дыхательный прибор со сжатым воздухом с рабочим давлением 29,4 МПа и избыточным давлением под лицевой частью. Аппарат комплектуется панорамной маской

ПТС "Обзор" ТУ 4854-019-38996367-2002 или "Panorama Nova Standard" № R54450.

В табл. 5.5 приведены характеристики, являющиеся общими для всех исполнений аппаратов, а в табл. 5.6 — для каждой конкретной модели в зависимости от исполнения.

Таблица 5.5

Наименование параметров	Значения
Рабочее давление в баллоне, МПа (кгс/см <sup>2</sup> )	29,4 (300)
Редуцированное давление при нулевом расходе, МПа (кгс/см <sup>2</sup> )	0,7...0,85 (7...8,5)
Давление срабатывания предохранительного клапана редуктора, МПа (кгс/см <sup>2</sup> )	1,2...2,0 (12...20)
Избыточное давление в подмасочном пространстве при нулевом расходе, Па (мм вод. ст.), не более	300...450 (30...45)
Фактическое сопротивление дыханию на выдохе при легочной вентиляции 30 дм <sup>3</sup> /мин, Па (мм вод. ст.), не более	не более 350 (35)
Масса спасательного устройства, кг, не более	1,0
Срок службы, лет	10

Таблица 5.6

Обозначение аппарата	Кол-во баллонов, шт	Вместимость баллона, л	Обозначение баллона	Условное ВЗД, мин	Масса, кг не более	Габаритные размеры, мм, не более
ПТС «Профи»-168С	1	6,8	БГ-7,3-30.001-02	60	15,9	680x290x220
ПТС «Профи»-168М	1	6,8	БК-7,3-300С	60	12,3	670x290x220

**Примечания:** \* — условное время защитного действия при легочной вентиляции 30 дм<sup>3</sup>/мин и температуре окружающей среды 25°С;

\*\* — масса снаряженного аппарата с лицевой частью (без спасательного устройства).

Аппарат работает по открытой схеме дыхания (рис. 5.12) с выдохом в атмосферу и работает следующим образом: при открытии вентиля (вентилей) 1 воздух под высоким давлением поступает из баллона (баллонов) 2 в коллектор 3 (при его наличии) и фильтр 4 редуктора 5, в полость высокого давления А и после редуцирования в полость редуцированного давления Б. Редуктор поддерживает постоянное редуцированное давление в полости Б независимо от изменения давления на входе.

В случае нарушения работы редуктора и повышения редуцированного давления срабатывает предохранительный клапан 6.

Из полости Б редуктора воздух поступает по шлангу 7 в легочный автомат 11 и в адаптер 8 и далее по шлангу 10 в легочный автомат 11. Через клапан 9 подсоединяется спасательное устройство.

Легочный автомат обеспечивает поддержание заданного избыточного давления в полости Д. При входе воздух из полости Д легочного автомата подается в полость В лицевой части 13. Воздух, обдувая стекло

14, препятствует его запотеванию. Далее через клапаны вдоха 15 воздух поступает в полость Г для дыхания.

При выдохе клапаны вдоха закрываются, препятствуя попаданию выдыхаемого воздуха на стекло. Для выдоха воздуха в атмосферу открывается клапан выдоха 16, расположенный в клапанной коробке 17. Клапан выдоха с пружиной позволяет поддерживать в подмасочном пространстве заданное избыточное давление.

Для контроля за запасом воздуха в баллоне воздух из полости высокого давления А поступает по капиллярной трубке высокого давления 18 в манометр 19, а из полости низкого давления Б по шлангу 20 к свистку 21 сигнального устройства 22. При исчерпании рабочего запаса воздуха в баллоне включается свисток, предупреждающий звуковым сигналом о том, что в аппарате остался только резервный запас воздуха.

### **Аппарат дыхательный ПТС "Стандарт"**

Аппарат дыхательный со сжатым воздухом ПТС "Стандарт" предназначен для защиты органов дыхания и зрения человека от вредного воздействия непригодной для дыхания, токсичной и задымленной газовой среды при проведении работ в различных отраслях промышленности.

Аппарат выполнен в климатическом исполнении У категории размещения 1 по ГОСТ 15150, но рассчитан на применение при температуре окружающей среды от -40 до +60°С и относительной влажности воздуха до 95%.

Аппараты выпускаются в различных вариантах исполнения, отличающихся по следующим признакам:

комплектацией различными типами и количеством баллонов;

возможностью комплектации спасательным устройством;

комплектацией панорамной маской роста 1 с подмасочником размера "М" или роста 2 с подмасочником размера "М", "С", или "Б".

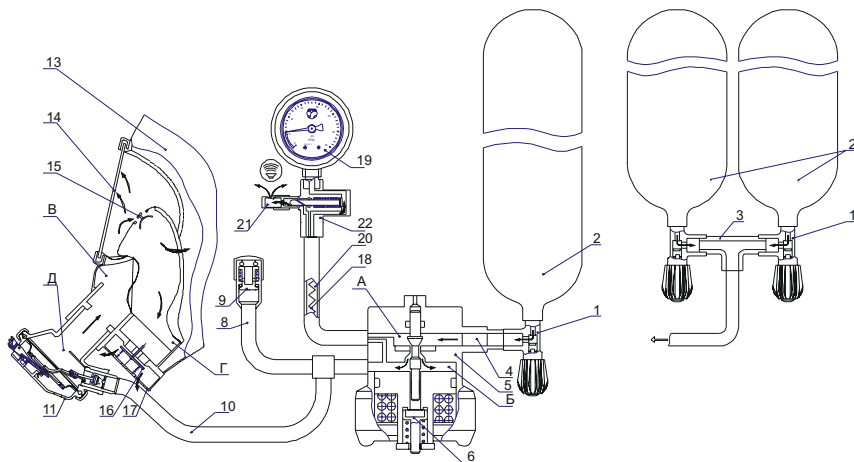


Рис 5. 12. Принципиальная схема дыхательного аппарата ПТС "Профи"

Аппарат представляет собой автономный резервуарный дыхательный прибор со сжатым воздухом с рабочим давлением 29,4 МПа и избыточным давлением под лицевой частью.

Принцип работы и принципиальная схема мало отличается от дыхательного аппарата АИР-98МИ и в данном параграфе не рассматривается.

В табл. 5.7 приведены характеристики, являющиеся общими для всех исполнений аппаратов, а в табл. 5.8 — для каждой конкретной модели в зависимости от исполнения.

Таблица 5.7

Наименование параметров	Значения
Рабочее давление в баллоне, кгс/см <sup>2</sup>	300
Редуцированное давление при нулевом расходе, кгс/см <sup>2</sup>	7...8,5
Давление срабатывания предохранительного клапана редуктора, кгс/см <sup>2</sup>	12...14
Избыточное давление в подмасочном пространстве при нулевом расходе, мм вод. ст., не более	42...46
Фактическое сопротивление дыханию на выдохе при легочной вентиляции 30 дм <sup>3</sup> /мин, мм вод. ст., не более	до 35
Давление срабатывания сигнального устройства, кгс/см <sup>2</sup>	50...60
Срок службы, лет	10

Таблица 5.8

Исполнение аппарата	Кол-во баллонов, шт.	Вместимость баллона, л	Обозначение баллона	ВЗД,* мин, не менее	Масса,* кг, не более	Габаритные размеры, мм, не более
ПТС «Стандарт»-140Т	1	4,0	БК-4-300	36	6,6	690х300х170
ПТС «Стандарт»-140М	1	4,0	БК-4-300С	36	6,5	690х300х170
ПТС «Стандарт»-147Л	1	4,7	L045	42	6,8	670х300х210
ПТС «Стандарт»-160Л	1	6,0	L058	54	7,0	630х300х230
ПТС «Стандарт»-168С	1	6,8	БГ-7,3-30	60	12,8	670х300х200
ПТС «Стандарт»-168М	1	6,8	БК-7-300С	60	9,2	670х300х200
ПТС «Стандарт»-168Л	1	6,8	L066	60	7,3	620х300х220
ПТС «Стандарт»- 240Т	2	4,0	БК-4-300	72	10,8	690х300х170
ПТС «Стандарт»- 240М	2	4,0	БК-4-300С	72	10,5	690х300х170
ПТС «Стандарт»-190Л	1	9,0	L087	82	8,2	660х300х250
ПТС «Стандарт»- 247Л	2	4,7	L045	85	11,1	670х300х210
ПТС «Стандарт»- 260Л	2	6,0	L058	108	11,5	630х320х230
ПТС« Стандарт»- 268М	2	6,8	БК-7-300С	120	15,5	670х320х200
ПТС «Стандарт»- 268Л	2	6,8	L066	120	12,1	620х320х220

**Примечания:** \* — условное время защитного действия при легочной вентиляции 30 дм<sup>3</sup>/мин и температуре окружающей среды 25°С;

\*\* — масса снаряженного аппарата с лицевой частью (без спасательного устройства).

### **Аппарат дыхательный для пожарных ПТС+90D "Базис"**

Аппарат дыхательный со сжатым воздухом ПТС+90D "Базис" предназначен для индивидуальной защиты органов дыхания и зрения человека от вредного воздействия непригодной для дыхания, токсичной и задымленной газовой среды при тушении пожаров в зданиях, сооружениях и на производственных объектах различных областей народного хозяйства в диапазоне температур окружающей среды от -40°С до +60°С и пребывании в среде с температурой 200°С в течение 60 с.

Аппарат выполнен в климатическом исполнении У категории размещения 1 по ГОСТ 15150, но рассчитан на применение при температуре окружающей среды от -40 до +60°С, относительной влажности до 95%.

Аппараты выпускаются в различных вариантах исполнения, отличающихся по следующим признакам:

комплектацией различными типами и количеством баллонов;

возможностью комплектации спасательным устройством с адаптером;

типом спасательного устройства (с избыточным давлением под лицевой частью или без избыточного давления);

типом основной лицевой части (может применяться лицевая часть Пано-рама Нова Стандарт Р № R54450 или Панорама Нова Р Russia № R54660).

В табл. 5.9 приведены характеристики, являющиеся общими для всех исполнений аппаратов, а в табл. 5.10 — для каждой конкретной модели в зависимости от исполнения.

Таблица 5.9

#### **Основные технические характеристики аппарата ПТС+90D "Базис"**

Наименование параметров	Значения
Рабочее давление в баллоне, МПа (кгс/см <sup>2</sup> )	29,4 (300)
Редуцированное давление при нулевом расходе, МПа (кгс/см <sup>2</sup> )	0,6...0,9 (6...9)
Давление срабатывания предохранительного клапана редуктора, МПа (кгс/см <sup>2</sup> )	1,3...2,0 (13...20)
Избыточное давление в подмасочном пространстве при нулевом расходе. Па (мм вод. ст.)	290...400 (29...40)
Фактическое сопротивление дыханию на выдохе при легочной вентиляции 30 дм <sup>3</sup> /мин., Па (мм вод. ст.), не более	350 (35)
Масса спасательного устройства, кг, не более	1,0
Срок службы, лет	10

\* — комплектация аппарата с адаптером для подключения спасательного устройства;

\*\* — условное время защитного действия при легочной вентиляции 30 дм<sup>3</sup>/мин и температуре окружающей среды 25°С;

\*\*\* — масса снаряженного аппарата с лицевой частью без спасательного устройства.

Таблица 5.10

Обозначение аппарата	Кол-во баллонов, шт.	Вместимость баллона, л	Обозначение баллона	Условное ВЗД**, мин, не менее	Масса, *** кг, не более	Габаритные размеры, мм, не более
ПТС+90D-168С	1	6,8	БГ-7,3-30	60	15,6	680x290x220
ПТС+90D-168С*					15,9	
ПТС+90D-168М	1	6,8	БК-7-300С	60	12,2	670x290x220
ПТС+90D-168М*					12,5	
ПТС+90D-168Л	1	6,8	L 066	60	10,2	640x290x230
ПТС+90D-168Л*					10,5	
ПТС+90D-240Т	2	4,0	БК-4-300	72	14,3	690x290x200
ПТС+90D-240Т*					14,6	
ПТС+90D-190Л	1	9,0	L 087	82	11,9	670x290x240
ПТС+90D-190Л*					12,2	
ПТС+90D-247Л	2	4,7	L 045	85	15,0	600x290x220
ПТС+90D-247Л*					15,3	
ПТС+90D-260Л	2	6,0	L 058	108	15,6	590x320x230
ПТС+90D-260Л					15,9	

Аппарат выполнен по открытой (незамкнутой) схеме (рис. 5.13) с выдохом в атмосферу и работает следующим образом: при открытии вентиля (вентилей) 1 воздух под высоким давлением поступает из баллона (баллонов) 2 в коллектор 3 (при его наличии) и фильтр 4 редуктора 5, в полость высокого давления А и после редуцирования в полость Б редуцированного давления. Редуктор поддерживает постоянное редуцированное давление в полости Б независимо от изменения давления в баллоне (баллонах).

В случае нарушения работы редуктора и, как следствие, повышения редуцированного давления воздуха в полости Б срабатывает предохранительный клапан 7.

Из полости Б редуктора воздух поступает по шлангу 9 в легочный автомат 17. При комплектации аппарата спасательным устройством воздух через адаптер 8 поступает к разьему 18. Через клапан 19 подсоединяется спасательное устройство.

При вдохе воздух из полости В легочного автомата через промежуточный клапан 11 подается в полость Г маски 14. Воздух, обдувая стекло 13, препятствует его запотеванию. Далее через клапаны вдоха 12 воздух поступает в полость Д дыхания.

При выдохе клапаны вдоха закрываются, препятствуя попаданию выдыхаемого воздуха на стекло. Для выдоха воздуха в атмосферу открывается клапан выдоха 16, расположенный в клапанной коробке 15. Подпружиненный клапан выдоха позволяет поддерживать в подмасочном пространстве избыточное давление.



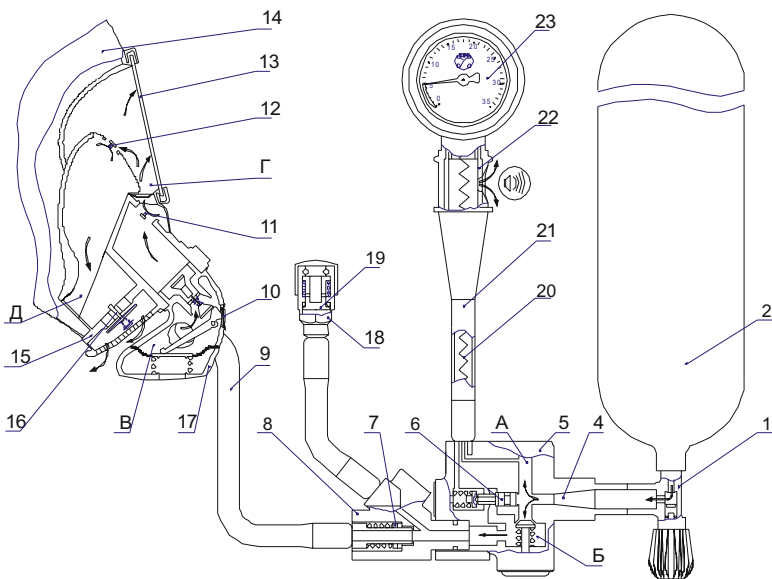


Рис. 5.13. Принципиальная схема аппарата ПТС+90Д "Базис"

Для контроля запаса воздуха в баллоне воздух из полости высокого давления А поступает по капиллярной трубке высокого давления 20 в манометр 23, а из полости редуцированного давления Б через сигнальное устройство 6 по шлангу 21 к свистку 22. При исчерпании рабочего запаса воздуха в баллоне включается свисток, предупреждающий звуковым сигналом о необходимости немедленного выхода в безопасную зону.

В данном аппарате применен стандартный легочный автомат и редуктор, разработанные фирмой "Dräger". Поэтому остановимся на рассмотрении их устройства и принципа работы.

Редуктор (рис. 5.14) предназначен для преобразования высокого давления воздуха в баллоне в диапазоне от 29,4 до 1 МПа до постоянного редуцированного давления в диапазоне от 0,6 до 0,9 МПа. При комплектации аппарата спасательным устройством в редуктор устанавливается адаптер, при помощи

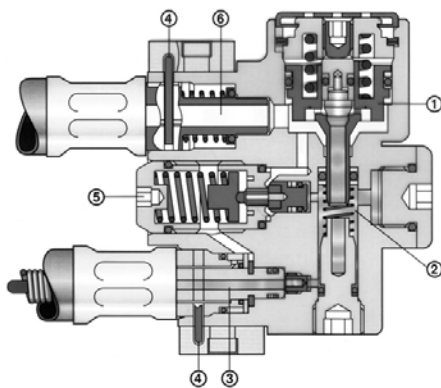


Рис.5.14. Редуктор "Dräger": 1 — поршень; 2 — полость высокого давления; 3 — штуцер капилляра; 4 — скоба; 5 — винт регулировки сигнального устройства; 6 — штуцер шланга среднего давления

которого производится разводка воздухопроводной магистрали.

В конструкции редуктора предусмотрен предохранительный клапан, конструктивно выполненный на nipple'e шланга низкого давления в диапазоне от 1,3 до 2,0 МПа.

Легочный автомат (рис. 5.15) предназначен для автоматической подачи воздуха для дыхания пользователя и поддержания избыточного давления в подмасочном пространстве.

Легочный автомат включается при первом вдохе, выключается нажатием на кнопку выключения 7 (красную), расположенную на его передней части. Дополнительная подача воздуха осуществляется нажатием на кнопку включения дополнительной подачи воздуха 8 (байпас). Для уплотнения места соединения легочного автомата с панорамной маской, служит кольцо 9.

Во избежании поломки деталей легочного автомата категорически запрещается одновременное нажатие кнопок выключения легочного автомата и дополнительной подачи воздуха.

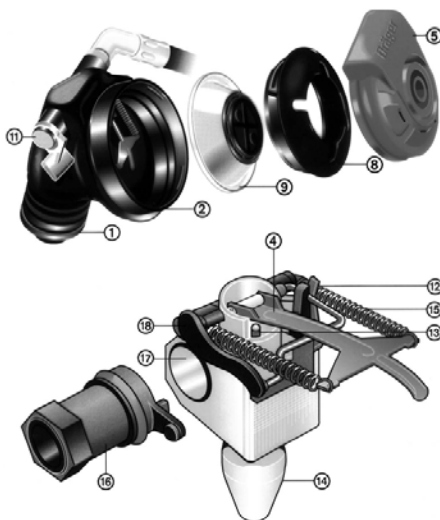


Рис. 5.15. Устройство легочного автомата "Drager": 1 — штуцер; 2 — корпус; 3 — клапан; 4 — рычаг; 5 — крышка; 6 — уголок шланга среднего давления; 7 — пружина рычага выключения; 8 — фиксатор мембраны; 9 — мембрана; 10 — уплотнительное кольцо; 11 — рычаг выключения; 12 — фиксатор направляющей; 13 — шток клапана; 14 — балансирующий поршень; 15 — пружина; 16 — втулка; 17 — полость среднего давления; 18 — рычаг

## 5.2.2. Дыхательные аппараты "КАМПО"

### *Аппарат дыхательный АП-98-7К*

Аппарат АП-98-7К работает по открытой схеме дыхания и предназначен для:

защиты органов дыхания и зрения человека от вредного воздействия токсичной и задымленной газовой среды при тушении пожаров и аварийно-спасательных работах в зданиях и сооружениях, на производственных объектах;

эвакуации пострадавшего из зоны с непригодной для дыхания газовой средой при использовании спасательного устройства.

Аппарат по виду климатического исполнения относится к исполнению У категории размещения 1 по ГОСТ 15150, но рассчитан на применение при температуре окружающей среды от  $-40$  до  $+60^{\circ}\text{C}$  и относительной влажности до 95%.

Технические характеристики аппарата и его составных частей соответствуют требованиям НПБ 165, НПБ 178, НПБ 190, ГОСТ Р 12.4.186.

В табл. 5.11 приведены характеристики, являющиеся общими для всех модификаций аппарата, а в табл. 5.12 — для каждой конкретной модели в зависимости от исполнения.

Таблица 5.11

Наименование параметров	Значения
Рабочее давление в баллоне, МПа (кгс/см <sup>2</sup> )	29,4 (300)
Редуцированное давление при нулевом расходе, МПа (кгс/см <sup>2</sup> )	0,55...1,10 (5,5...11,0)
Давление срабатывания предохранительного клапана редуктора, МПа(кгс/см <sup>2</sup> )	1,2 ...2,2 (12...22)
Избыточное давление в подмасочном пространстве при нулевом расходе, Па (мм вод. ст.), не более	150...350 (15...35)
Фактическое сопротивление дыханию на выдохе при легочной вентиляции 30 дм <sup>3</sup> /мин, Па (мм вод. ст.), не более	350...450 (35...45)
Давление срабатывания сигнального устройства, МПа (кгс/см <sup>2</sup> )	5,0...6,0 (50...60)
Срок службы, лет	10

Таблица 5.12

Исполнение аппарата	Кол-во баллонов, шт.	Вместимость баллона, л	Обозначение баллона	ВЗД*, мин, не менее	Масса,** кг, не более	Габаритные размеры, мм, не более
1	1	7,0	D-140-450-990; БК-7-300С L 066	+25°С – 60 мин -40°С – 45 мин.	15,9	660х300х200 670х300х200 625х30225
		7,0			11,5	
		6,8			10,4	
2	1	9,0	L 087	+25°С – 80 мин -40°С – 60 мин	12	665х300х240
3	2	4,7	L 045		16	600х310х215
4	2	6,0	L 058	+25°С – 105 мин -40°С – 78 мин	17,2	600х340х225
5	2	6,8	L 066	+25°С – 120 мин -40°С – 90 мин	17,5	625х340х225

**Примечания:** \* — условное время защитного действия при легочной вентиляции 30 дм<sup>3</sup>/мин и температуре окружающей среды 25°С;

\*\* — масса снаряженного аппарата с лицевой частью (без спасательного устройства).

Управление аппаратом осуществляется с помощью маховичка вентиля (маховичков вентиляей) 3.3 (рис. 5.16), кнопки 2.2 отключения легочного автомата и маховичка байпаса 2.3.

Открытие вентиля происходит при вращении его маховичка 3.3 против часовой стрелки до упора.

Включение в работу механизма легочного автомата при открытом вентиле осуществляется автоматически — усилием первого вдоха пользователя. Выключение механизма легочного автомата осуществляется принудительно — нажатием до упора на кнопку 2.2.

Включение устройства дополнительной подачи воздуха (байпаса) осуществляется поворотом на 90° против часовой стрелки маховичка байпаса 1.12, а выключение — его поворотом на тот же угол по часовой стрелке.

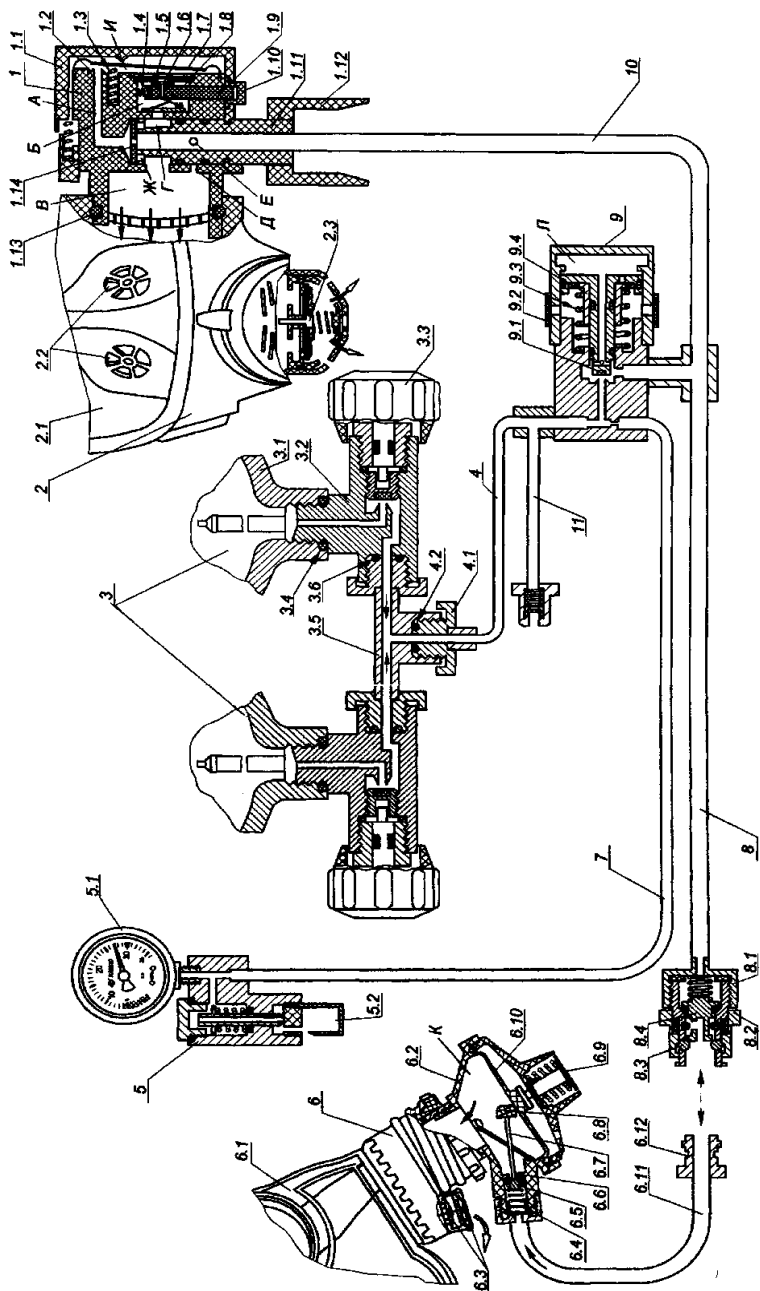


Рис. 5.16. Принципиальная схема аппарата АП-98-7К.

Контроль давления воздуха в баллоне (баллонах) осуществляется по манометру 5.1. Шкала манометра — фотолюминесцентная для использования при слабом освещении и в темноте.

Перед включением в аппарат вентиль (вентили) 3.2 закрыт, клапан 9.1 редуктора 9 открыт усилием пружины 9.3, легочный автомат 1 — выключен нажатием на кнопку 1.10.

При включении в аппарат пользователь открывает вентиль (вентили) 3.2. Сжатый воздух, содержащийся в баллоне (баллонах) 3.1, через открытый вентиль 3.2 (для исполнений 3-5 — через вентили и тройник 3.5) и шланг высокого давления 4 поступает на вход редуктора 9. Одновременно через шланг высокого давления 7 воздух поступает в сигнальное устройство 5.

Под действием давления воздуха, поступающего со входа редуктора в полость Л, пружина 9.3 сжимается и клапан 9.1 закрывается. При расходе воздуха через шланг 10 давление в полости Л понижается и клапан 9.1 под действием пружины 9.3 открывается на определенную величину. Устанавливается равновесное состояние, при котором воздух с давлением, сниженным до рабочей величины, определяемой усилием пружины 9.3, поступает по шлангу 10 на вход легочного автомата 1 и в полость шланга 8.

При отключенном легочном автомате 1 и снятой с лица пользователя маске 2 шток 1.9 находится в утопленном состоянии, при этом плоская пружина 1.8 упирается в канавку штока и фиксирует его. Воздух по шлангу 10 поступает через отверстие в гибком клапане 1.14 и каналу А в подмембранную полость И. Давление воздуха прижимает мембрану 1.5 к седлу 1.6, при этом отверстие в мембране перекрывается, отсекая полость И от подмасочной полости В.

Под действием растущего в полости И давления мембрана 1.7 поворачивается на выступе крышки 1.1 и, преодолевая усилие пружины 1.3, прижимается к седлу 1.2. При этом канал А перекрывается, давление в канале и полости шланга 10 выравнивается, клапан 1.14 прижимается к седлу штока 1.11, перекрывая отверстия Ж.

При надетой на лицо маске в процессе первого вдоха в полости В и связанной с ней отверстием Г полости Б образуется разрежение. Под действием разности давлений мембрана 1.5 прогибается и через седло 1.6 нажимает на пружину 1.8, которая при этом выходит из канавки штока 1.9, освобождая его. Под действием пружины 1.4 шток 1.9 с седлом 1.6 перемещается и открывает отверстие в мембране 1.5, соединяя полости И и В. Давление в полости И понижается, мембрана 1.7 под действием пружины 1.3 отходит от седла 1.2. Давление в канале А понижается, клапан 1.14 прогибается, и воздух через отверстия Ж в штоке 1.11 поступает в подмасочную полость В.

Поток воздуха поступает вначале на панорамное стекло 2.1, предотвращая его запотевание, а затем через клапаны вдоха 2.2 — на дыхание.

Подпружиненный клапан выдоха 2.3 маски 2 обеспечивает поддержание избыточного давления в подмасочной полости В, в результате чего давление в связанных с ней полостях Б и И снова повышается. Далее процесс

происходит описанным выше образом и приводит к закрытию клапана 1.14.

При выдохе открывается клапан выдоха 2.3 маски и выпускает выдыхаемый воздух в окружающую среду.

Отключение легочного автомата происходит при нажатии на кнопку 1.10, при этом шток 1.9 с седлом 1.6 перемещается, перекрывая отверстие в мембране 1.5, а пружина 1.8 попадает в канавку штока 1.9.

При отказе легочного автомата или необходимости продувки подмасочного пространства осуществляется включение дополнительной подачи воздуха. При повороте маховичка байпаса 1.12 против часовой стрелки на 90° отверстия Д и Е совмещаются и воздух поступает в полость

В непрерывным потоком. Следует помнить, что включение дополнительной непрерывной подачи уменьшает время защитного действия аппарата.

При понижении давления воздуха в баллоне (баллонах) в процессе работы до минимально допустимого значения срабатывает свисток 5.2 сигнального устройства 5, звуковым сигналом предупреждающий пользователя аппарата о том, что в баллоне остался только резервный запас воздуха и необходимо выйти из зоны с непригодной для дыхания газовой средой. При необходимости эвакуации пострадавшего спасательное устройство 6 извлекается из сумки, ниппель 6.12 шланга 6.11 пристыковывается к замку 8.1 шланга 8. Маска спасательного устройства 6.1 надевается на голову пострадавшего, в результате чего последний получает возможность дышать воздухом из аппарата.

В процессе вдоха в полости К легочного автомата 6.2 спасательного устройства образуется разрежение. Под действием разности давлений мембрана 6.10 прогибается, нажимает на опору 6.8 и через шток 6.7 отклоняет клапан 6.5 от седла 6.6.

При выдохе в полости К давление повышается, воздействуя на мембрану 6.10. При этом клапан 6.5 под действием пружины 6.4 закрывается, прекращая подачу воздуха, а клапаны выдоха 6.3 открываются и выпускают выдыхаемый воздух в окружающую среду.

При необходимости включение дополнительной подачи воздуха осуществляется нажатием и удерживанием кнопки байпаса 6.9.

Для отстыковки спасательного устройства необходимо сжать ответные части быстроразъемного замка, оттянуть втулку 8.2 и разъединить шланги.

### ***Аппарат дыхательный АП-2000***

Аппарат дыхательный АП-2000 работает по открытой схеме дыхания (вдох из аппарата — выдох в атмосферу) и предназначен для:

защиты органов дыхания и зрения человека от вредного воздействия токсичной и задымленной газовой среды при тушении пожаров и аварийно-спасательных работах в зданиях, сооружениях и на производственных объектах;

эвакуации пострадавшего из зоны с непригодной для дыхания газовой средой при использовании со спасательным устройством.

Аппарат по виду климатического исполнения относится к исполнению У категории размещения 1 по ГОСТ 15150, но рассчитан на приме-

нение при температуре окружающей среды от -40 до +60°C, относительной влажности до 95%.

В табл. 5.13 приведены характеристики, являющиеся общими для всех модификаций аппарата, а в табл. 5.14 — для каждой конкретной модели в зависимости от исполнения.

Таблица 5.13

Наименование параметров	Значения
Рабочее давление в баллоне, МПа (кгс/см <sup>2</sup> )	29,4 (300)
Редуцированное давление при нулевом расходе, МПа (кгс/см <sup>2</sup> )	0,5...0,9 (5...9)
Давление срабатывания предохранительного клапана редуктора, МПа (кгс/см <sup>2</sup> )	1,1...1,8 (11...18)
Избыточное давление в подмасочном пространстве при нулевом расходе, Па (мм вод. ст.), не более	200...400 (20...40)
Фактическое сопротивление дыханию на выдохе при легочной вентиляции 30 дм <sup>3</sup> /мин, Па (мм вод. ст.), не более	350 (35)
Давление срабатывания сигнального устройства, МПа (кгс/см <sup>2</sup> )	5,5...6,8 (55...68)
Срок службы, лет	10

Таблица 5.14

Исполнение аппарата	Кол-во баллонов, шт.	Вместимость баллона, л	Обозначение баллона	ВЗД,* мин, не менее	Масса,** кг, не более	Габаритные размеры, мм, не более
1	1	7,0 6,8	D-140-450-990 БГ-7,3-30	При температуре: +25°C – 60 мин -40°C – 45 мин	16	670x290x215
2	1	6,8 7,0	L 066 БК-7-300С		13	670x290x225
3	2	4,7	L 062	При температуре: +25°C – 60 мин -40°C – 45 мин	15,5	580x300x210
4	1	9,0	L 087		13,2	635x290x230

**Примечания:** \* — условное время защитного действия при легочной вентиляции 30 дм<sup>3</sup>/мин и температуре окружающей среды 25°C;

\*\* — масса снаряженного аппарата с лицевой частью (без спасательного устройства).

Перед включением в аппарат вентиль (вентили) 3.2 (рис. 5.17) закрыт, клапан 9.1 редуктора 9 открыт усилием пружины 9.2, легочный автомат 1 — выключен нажатием до упора на кнопку 1.8.

При включении в аппарат пользователь открывает вентиль (вентили) 3.2. Сжатый воздух, содержащийся в баллоне (баллонах) 3.1, через открытый вентиль 3.2 (для исполнения 3 — через вентили и тройник 4) поступает на вход редуктора 9. Одновременно через шланг высокого давления 7 воздух поступает на сигнальное устройство 5.

Под действием давления воздуха, поступающего со входа редуктора в полость Б, пружина 9.2 сжимается и клапан 9.1 закрывается. При отборе воздуха через шланг 11 давление в полости Б понижается и клапан 9.1 под действием пружины 9.2 открывается на определенную величину. Устанавливается равновесное состояние, при котором воздух с давлением, ниже-

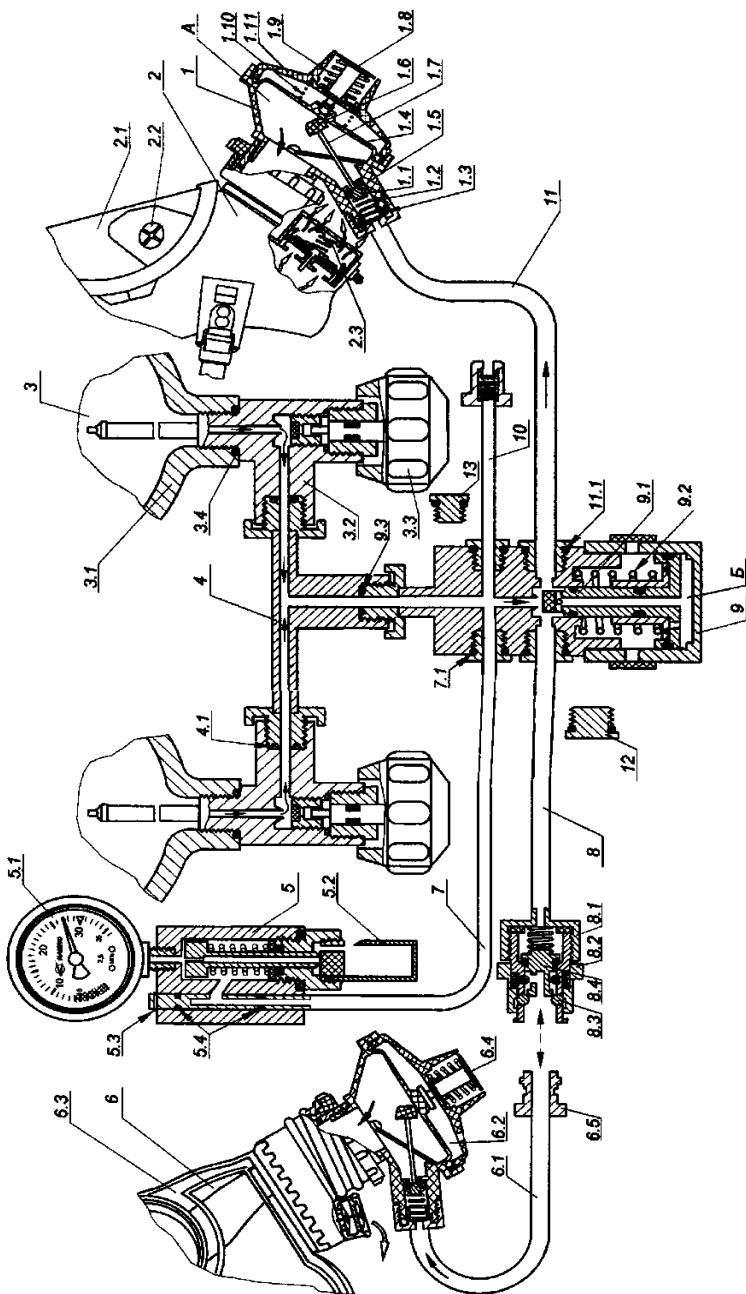


Рис. 5.17. Принципиальная схема аппарата АП-2000



нным до рабочей величины, определяемой усилием пружины 9.2, поступает по шлангу 11 на вход легочного автомата 1 и в полость шланга 8.

При отключенном легочном автомате 1 и снятой с лица пользователя маске 2 фиксатор кнопки 1.8 находится в зацеплении с мембраной 1.4, которая усилием пружины 1.9 отведена в крайнее нерабочее положение и не касается опоры 1.6, а клапан 1.1 закрыт усилием пружины 1.2. При надетой на лицо маске в процессе первого вдоха в полости А легочного автомата 1 образуется разрежение. Под действием разности давлений мембрана 1.4 прогибается, соскакивает с фиксатора кнопки 1.8 и переходит в рабочее состояние. Под действием усилия пружины 1.10 мембрана 1.4 нажимает на опору 1.6 и через шток 1.7 отклоняет клапан 1.1 от седла 1.5.

При отказе легочного автомата или необходимости продувки подмасочного пространства клапан 1.1 открывается нажатием и удерживанием кнопки байпаса 1.8, при этом воздух идет непрерывным потоком. Следует помнить, что включение дополнительной непрерывной подачи уменьшает время защитного действия аппарата.

Легочный автомат при помощи пружины 1.10 совместно с подпружиненным клапаном выдоха 2.3 маски создает поток воздуха с избыточным давлением, который поступает вначале на панорамное стекло 2.1, предотвращая его запотевание, а затем через клапаны вдоха 2.2 — на дыхание.

При выдохе в полости А давление повышается, воздействуя на мембрану 1.4 и пружину 1.10, сжимая ее. При этом клапан 1.1 закрывается, прекращая подачу воздуха, а клапан выдоха 2.3 открывается и выпускает выдыхаемый воздух в окружающую среду.

Отключение легочного автомата происходит при нажатии на кнопку 1.8 до упора, при этом фиксатор кнопки входит в гнездо мембраны 1.4, а усилие пружины 1.9 отводит мембрану в крайнее нерабочее положение.

Принцип работы легочного автомата (вариант 2) представлен на принципиальной схеме (рис. 5.18).

При отключенном легочном автомате и снятой с лица пользователя маске шток 5 находится в утопленном состоянии, при этом плоская пружина 6 упирается в канавку штока и фиксирует его. Воздух по шлангу 1 поступает через отверстие в гибком клапане 14 и каналу А в подмембранную полость Ж. Давление воздуха прижимает мембрану 9 к седлу 8, при этом отверстие в мембране перекрывается, отсекая полость Ж от подмасочной полости В.

Под действием растущего в полости Ж давления мембрана 7 поворачивается на выступе крышки 13 и, преодолевая усилие пружины 11, прижимается к седлу 12. При этом канал А перекрывается, давление в канале и полости шланга 1 выравнивается, клапан 14 прижимается к седлу штока 3, перекрывая отверстия И.

При надетой на лицо маске в процессе первого вдоха в полости В и связанной с ней отверстием Г полости Б образуется разрежение. Под действием разности давлений мембрана 9 прогибается и через седло 8 нажимает на пружину 6, которая при этом выходит из канавки штока 5, освобождая

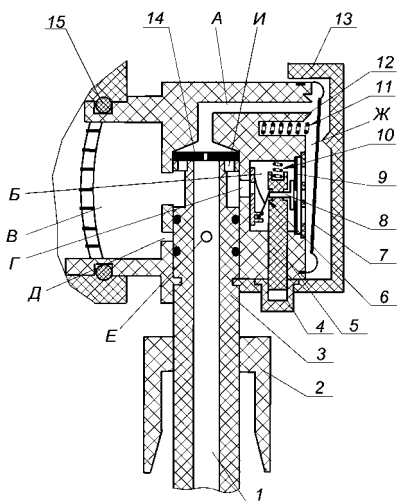


Рис. 5.18. Принципиальная схема легочного автомата: 1 — шланг легочного автомата; 2 — маховичок байпаса; 3 — шток; 4 — кнопка отключения легочного автомата; 5 — шток; 6 — плоская пружина; 7 — мембрана; 8 — седло; 9 — мембрана; 10 — пружина; 11 — пружина; 12 — седло; 13 — крышка; 14 — клапан; 15 — кольцо 054.111.22.  
А — канал; Б, В, Ж — полости;  
Г, Д, Е, И — отверстия.

Включение дополнительной подачи воздуха осуществляется при повороте маховичка байпаса 2 против часовой стрелки на  $90^\circ$ , отверстия Д и Е совмещаются и воздух поступает в полость В непрерывным потоком.

При понижении давления воздуха в баллоне (баллонах) в процессе работы до минимально допустимого значения срабатывает свисток 5.1 (рис. 5.17) сигнального устройства 5, звуковым сигналом предупреждающий пользователя аппарата о том, что в баллоне остался только резервный запас воздуха и необходимо выйти из зоны с непригодной для дыхания газовой средой.

При необходимости эвакуации пострадавшего спасательное устройство 6 извлекается из сумки, ниппель 6.5 шланга 6.1 пристыковывается к замку 8.1 шланга 8. Маска спасательного устройства 6.3 надевается на голову пострадавшего, в результате чего последний получает возможность дышать воздухом из аппарата.

При дозарядке баллона (баллонов) аппарата от стационарного баллона, оснащенного шлангом с полумуфтой, к нему пристыковывается штекерный ниппель шланга 10 аппарата.

его. Под действием пружины 10 шток 5 с седлом 8 перемещается, открывает отверстие в мембране 9, соединяя полости Ж и В.

Давление в полости Ж понижается, мембрана 7 под действием пружины 11 отходит от седла 12. Давление в канале А понижается, клапан 14 прогибается, и воздух через отверстия И в штоке 3 поступает в подмасочную полость В.

Подпружиненный клапан выдоха маски обеспечивает поддержание избыточного давления в полости В, в результате чего давление в полости В и связанных с ней полостях Б и Ж снова повышается. Далее процесс происходит описанным выше образом и приводит к закрытию клапана 14.

При выдохе открывается клапан выдоха маски и выпускает выдыхаемый воздух в окружающую среду.

Отключение легочного автомата происходит при нажатии на кнопку 4, при этом шток 5 с седлом 8, перемещается, перекрывая отверстие в мембране 9, а пружина 6 попадает в канавку штока 5.

## **Аппарат дыхательный АП "Север"**

Аппарат дыхательный АП "Север" работает по открытой схеме дыхания (вдох из аппарата — выдох в атмосферу), предназначен для применения при температуре окружающей среды от -50 до +60°С и относительной влажности до 95% и служит для:

защиты органов дыхания и зрения человека от вредного воздействия токсичной и задымленной газовой среды при тушении пожаров и аварийно-спасательных работах в зданиях, сооружениях и на производственных объектах;

эвакуации пострадавшего из зоны с непригодной для дыхания газовой средой при использовании спасательного устройства.

Аппарат по виду климатического исполнения относится к исполнению УХЛ категории размещения 1 по ГОСТ 15150.

В табл. 5.15 приведены характеристики, являющиеся общими для всех модификаций аппарата, а в табл. 5.16 — для каждой конкретной модели в зависимости от исполнения.

Таблица 5.15

Наименование параметров	Значение
Рабочее давление в баллоне, МПа (кгс/см <sup>2</sup> )	29,4 (300)
Редуцированное давление при нулевом расходе, МПа (кгс/см <sup>2</sup> )	0,5...0,9 (5...9)
Давление срабатывания предохранительного клапана редуктора, МПа (кгс/см <sup>2</sup> )	1,1...1,8 (11...18)
Избыточное давление в подмасочном пространстве при нулевом расходе, Па (мм вод. ст.), не более	200...400 (20...40)
Фактическое сопротивление дыханию на выдохе при легочной вентиляции 30 дм <sup>3</sup> /мин, Па (мм вод. ст.), не более	350...450 (35...45)
Давление срабатывания сигнального устройства, МПа (кгс/см <sup>2</sup> )	4,9...6,3 (49...63)
Срок службы, лет	10

Принципиальная схема и принцип работы аналогичен АП-2000, т.к. аппарат АП "Север" является его модификацией для северных районов и поэтому не рассматривается.

Таблица 5.16

Исполнение аппарата	Кол-во баллонов, шт.	Вместимость баллона, л	Обозначение баллона	ВЗД, мин, не менее	Масса,* кг, не более	Габаритные размеры, мм, не более
1	1	7,0	D-140-450-990	При температуре: +25°С – 60 мин -50°С – 42 мин	16	670x290x215
2	1	6,8	БГ-7,3-30		13	670x290x225
3	1	6,8	L 066			
4	1	7,0	БК-7-300С			

**Примечание.** \* — масса снаряженного аппарата с лицевой частью (без спасательного устройства).

### Контрольные вопросы к главе 5:

1. Назначение и основные тактико-технические характеристики ДАСВ.
2. Основные технические требования предъявляемые к дыхательным аппаратам.
3. Особенности работы и принцип действия ДАСВ.
4. Назначение, устройство и принцип работы основных ДАСВ.

# ГЛАВА 6. ТЕХНИЧЕСКОЕ ОБСЛУЖИВАНИЕ И ЭКСПЛУАТАЦИЯ СИЗОД

## 6.1. Эксплуатация СИЗОД

Эксплуатация средств индивидуальной защиты органов дыхания — это комплекс мероприятий по использованию, техническому обслуживанию, транспортированию, содержанию и хранению СИЗОД.

Под использованием понимается такой режим эксплуатации СИЗОД, при котором они нормально функционируют с обеспечением показателей, установленных в технической (заводской) документации на данный образец и руководящими документами.

Правильная эксплуатация означает соблюдение установленных режимов использования, постановки в боевой расчет, хранения и правил обслуживания СИЗОД.

Эксплуатация СИЗОД предусматривает (рис. 6.1):

техническое обслуживание;

содержание;

постановка в боевой расчет;

обеспечение работы баз и контрольных постов ГДЗС.

## 6.2. Техническое обслуживание и проверки СИЗОД

Своевременное техническое обслуживание СИЗОД — гарантия обеспечения постоянной боеготовности и высокой надежности в эксплуатации.

Техническое обслуживание — это комплекс работ и организационно-технических мероприятий, направленных на эффективное использование СИЗОД в исправном состоянии в процессе эксплуатации.

В зависимости от характера и назначения эти работы подразделяются на две группы:

1-ая — система технического обслуживания, объединяет работы, направленные на поддержание СИЗОД в работоспособном состоянии в течение всего периода эксплуатации;

2-ая — система ремонта, включает работы, направленные на восстановление утраченной работоспособности узлов и деталей СИЗОД.

Наиболее целесообразной формой организации технического обслуживания и ремонта СИЗОД, является планово-принудительная система технического обслуживания и ремонта. Ее сущность заключается в том, что техническое обслуживание СИЗОД проводят через определенные промежутки времени, при этом для каждого технического обслуживания установлен определенный перечень работ.

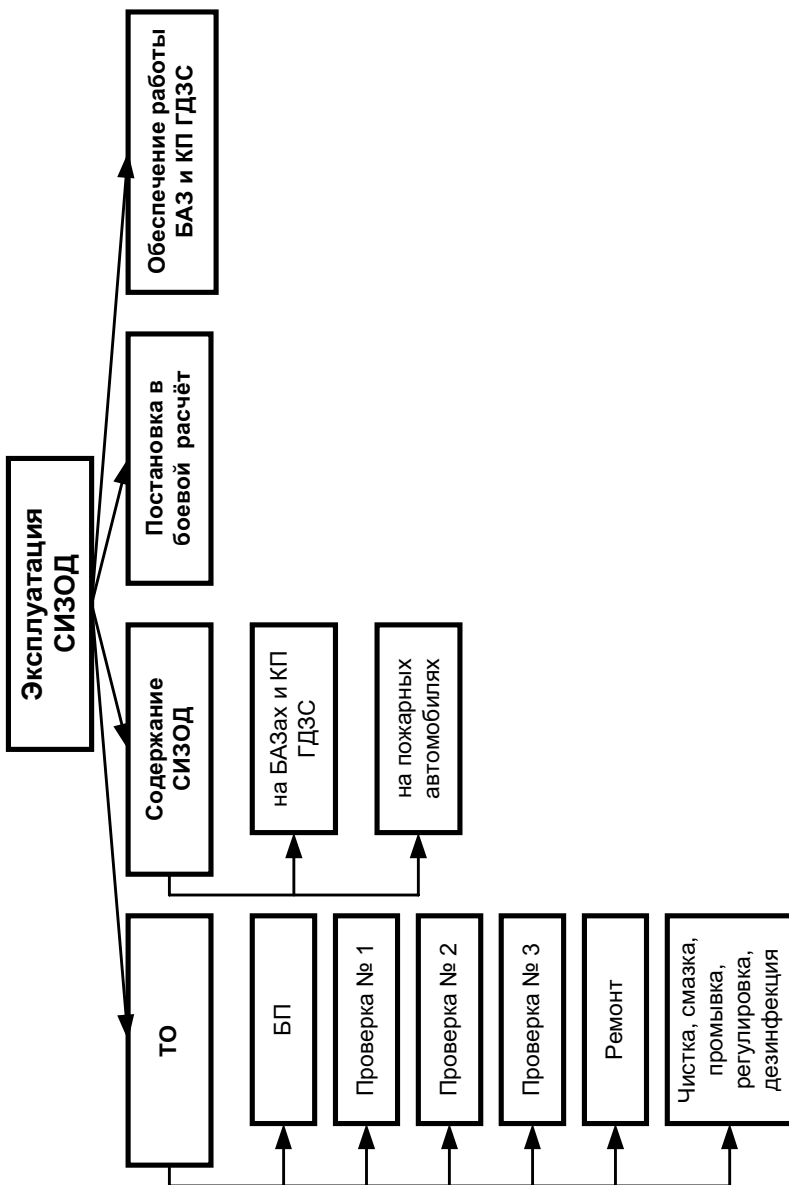


Рис. 6.1. Эксплуатация и техническое обслуживание СИЗОД

Техническое обслуживание проводится в соответствии с нормами и сроками установленными соответствующими руководящими и нормативными документами, включает в себя:

- боевую проверку, проверки № 1, 2, 3;
- чистку, промывку, регулировку, смазку, дезинфекцию;
- устранение неисправностей в объеме текущего ремонта.

### **6.2.1. Боевая проверка СИЗОД**

Боевая проверка — вид технического обслуживания СИЗОД, проводимого в целях оперативной проверки исправности и правильности функционирования (действия) узлов и механизмов непосредственно перед выполнением боевой задачи по тушению пожара. Выполняется владельцем противогаза (дыхательного аппарата) под руководством командира звена ГДЗС (начальника караула, командира отделения, по предназначению) перед каждым включением в СИЗОД. На ее проведение командиром звена подается команда: "Звено ГДЗС, противогазы (дыхательные аппараты) ПРОВЕРЬ!", после выполнения проверки, в соответствии с утвержденной методикой проведения, газодымозащитник докладывает командиру звена ГДЗС о давлении кислорода (воздуха) в баллонах и готовности к выполнению боевой задачи: "Газодымозащитник Петров к включению готов, давление 200 атмосфер!".

#### **Боевая проверка противогаза:**

1. При закрытом вентиле баллона:
  - а) проверить маску (шлем-маску):
    - вынуть маску из сумки;
    - провести внешний осмотр маски;
    - вынуть пробку из патрубка соединительной (клапанной) коробки;
  - б) проверить работу клапанов вдоха, выдоха и звукового сигнализатора (при его наличии):
    - поднести патрубок соединительной (клапанной) коробки ко рту и сделать несколько вдохов и выдохов. Если при вдохе слышен звук сигнала, сигнализатор считается исправным;
    - пережать шланг вдоха и силой легких создать разрежение в системе противогаза до возможного предела. Если дальнейшее разрежение в системе невозможно, клапан выдоха считается исправным;
    - пережать шланг выдоха и силой легких попытаться создать давление в системе противогаза. Если выдох невозможен, клапан вдоха считается исправным;
    - в) проверить герметичность противогаза на разрежение:
      - силой легких создать разрежение в системе противогаза до возможного предела. Если после задержки дыхания на 3-5 секунд дальнейшее разрежение в системе невозможно, противогаз герметичен.
    - г) проверить работу избыточного клапана:
      - сделать несколько выдохов в систему противогаза и наполнить дыха-

тельный мешок воздухом до момента срабатывания избыточного клапана. Если избыточный клапан открывается без сопротивления выдоху, он считается исправным.

2. При открытом до отказа вентиле баллона:

а) проверить работу механизма постоянной подачи кислорода. Если слышен слабый шипящий звук поступления кислорода в дыхательный мешок, механизм считается исправным;

б) проверить работу легочного автомата:

сделать несколько глубоких вдохов из системы противогаса до срабатывания легочного автомата. Если появляется резкий шипящий звук кислорода, поступающего в дыхательный мешок, легочный автомат считается исправным;

в) проверить работу механизма аварийной подачи кислорода (байпаса): нажать на кнопку байпаса. Если слышен резкий шипящий звук кислорода, поступающего в дыхательный мешок, клапан считается исправным;

г) проверить давление кислорода в баллоне. Проверяется по показанию манометра.

#### **Боевая проверка дыхательного аппарата**

При боевой проверке необходимо:

а) проверить маску (шлем-маску):

вынуть маску из сумки и провести внешний осмотр маски. Если маска полностью укомплектована и отсутствуют повреждения элементов, она считается исправной;

б) проверить герметичность дыхательного аппарата на разряжение:

при закрытом вентиле баллона плотно приложить маску к лицу и попытаться сделать вдох. Если при вдохе создается большое сопротивление, не дающее сделать дальнейший вдох и не снижающееся в течение 2-3 с, дыхательный аппарат считается герметичным;

в) проверить работу легочного автомата и клапана выдоха маски:

открыть до отказа вентиль баллона;

приложить маску к лицу и сделать 2-3 глубоких вдоха и выдоха. Если не ощущается сопротивление дыханию, легочный автомат и клапан выдоха считаются исправными;

г) проверить срабатывание звукового сигнализатора (для дыхательных аппаратов типа АИР):

закрывать вентиль баллона;

нажать на кнопку дополнительной подачи воздуха. Если при давлении воздуха в баллоне  $5,5 \pm 1,0$  МПа ( $55 \pm 10$  кгс/см<sup>2</sup>) слышен звуковой сигнал, звуковой сигнализатор считается исправным;

д) проверить давление воздуха в баллоне. Проверяется по показанию манометра;

е) проверить работу включателя резерва (для АСВ-2):

для АСВ-2 со встроенным манометром повернуть рукоятку включателя резерва воздуха против часовой стрелки на 900 до упора, переведя его из положения "Р" в положение "0". Если показание давления на манометре

метре увеличилось на 3-4 МПа (30-40 кгс/см<sup>2</sup>), включатель резерва считается исправным. После проверки рукоятку включателя резерва воздуха установить в положение "Р";

для АСВ-2 с выносным манометром установить рукоятку включателя резерва воздуха в положение "Р" и открыть вентиль аппарата до отказа. По манометру проверить рабочее давление воздуха в баллонах и закрыть вентиль аппарата. Нажатием на кнопку легочного автомата выпустить воздух из системы аппарата. Если показатель остаточного давления воздуха на манометре составляет 3-4 МПа (30-40 кгс/см<sup>2</sup>), включатель считается исправным.

## 6.2.2. Проверка № 1 СИЗОД

Проверка № 1 — вид технического обслуживания, проводимого в целях постоянного поддержания СИЗОД в исправном состоянии в процессе эксплуатации, проверки исправности и правильности функционирования (действия) узлов и механизмов противогаза (дыхательного аппарата). Проводится владельцем противогаза (дыхательного аппарата) под руководством начальника караула (в службе пожаротушения старшего дежурной смены), непосредственно перед заступлением на боевое дежурство, а также перед проведением тренировочных занятий на чистом воздухе и в непригодной для дыхания среде, если пользование СИЗОД предусматривается в свободное от несения караульной службы (боевого дежурства) время.

При заступлении на боевое дежурство давление кислорода (воздуха) в баллонах СИЗОД должно быть не менее:

в баллонах противогазов 215,7 МПа (160 кгс/см<sup>2</sup>);

в баллонах дыхательных аппаратов 224,5 МПа (250 кгс/см<sup>2</sup>) (для дыхательных аппаратов с рабочим давлением 29,4 МПа (300 кгс/см<sup>2</sup>));

217,6 МПа (180 кгс/см<sup>2</sup>) (для дыхательных аппаратов с рабочим давлением 19,6 МПа (200 кгс/см<sup>2</sup>)).

Результаты проверки заносятся в журнал регистрации проверок № 1.

Проверку резервных СИЗОД осуществляет командир отделения.

Таблица 6.1

### Журнал регистрации проверок № 1 кислородных изолирующих противогазов и дыхательных аппаратов со сжатым воздухом

Дата проверки	Ф.И.О. владельца СИЗОД	Номер закрепленного СИЗОД	Отметка об исправности СИЗОД	Давление в баллоне кгс/см <sup>2</sup>	Подпись лица, проводившего проверку СИЗОД	Подпись начальника караула, осуществившего контроль за проведением проверки
1	2	3	4	5	6	7

(срок архивного хранения журнала - 1 год)

#### Проверка № 1 противогазов:

1. При закрытом вентиле кислородного баллона:

а) провести внешний осмотр противогаза:

проверить чистоту металлических и резиновых частей, исправность маски или шлем-маски, подгонку ремней, надежность закрытия замков



крышки и крепления выносного манометра на плечевом ремне;

б) проверить работу клапанов вдоха, выдоха и звукового сигнализатора (при его наличии):

поднести патрубок соединительной (клапанной) коробки ко рту и сделать несколько вдохов и выдохов. Если при вдохе слышен звук сигнала, звуковой сигнализатор считается исправным;

пережать шланг вдоха и силой легких создать разрежение в системе противогаза до возможного предела. Если дальнейшее разрежение в системе невозможно, клапан выдоха считается исправным;

пережать шланг выдоха и силой легких попытаться создать давление в системе противогаза. Если выдох невозможен, клапан вдоха считается исправным;

в) проверить герметичность противогаза на разрежение:

силой легких создать разрежение в системе противогаза до возможного предела. Если после задержки дыхания на 3-5 секунд дальнейшее разрежение в системе невозможно, противогаз герметичен;

г) проверить работу избыточного клапана:

сделать несколько выдохов в систему противогаза и наполнить дыхательный мешок воздухом до момента срабатывания избыточного клапана. Если избыточный клапан открывается без сопротивления выдоху, он считается исправным;

2. При открытом до отказа вентиле баллона:

а) проверить соединения противогаза, находящиеся под высоким давлением:

поднести к соединениям противогаза, находящимся под высоким давлением, тонкий тлеющий фитилек. Если отсутствует усиление горения фитилька, соединения противогаза, находящиеся под высоким давлением, считаются герметичными;

б) проверить работу механизма постоянной подачи кислорода. Если через соединительную (клапанную) коробку слышен слабый шипящий звук поступления кислорода в дыхательный мешок, механизм считается исправным;

в) проверить работу легочного автомата:

сделать несколько глубоких вдохов из системы противогаза до срабатывания легочного автомата. Если появляется резкий шипящий звук кислорода, поступающего в дыхательный мешок, легочный автомат считается исправным;

г) проверить работу механизма аварийной подачи кислорода (байпаса): нажать на кнопку байпаса. Если слышен резкий шипящий звук кислорода, поступающего в дыхательный мешок, клапан считается исправным;

определить запас (давление) кислорода в баллоне. Определяется по показанию манометра.

Проверка № 1 дыхательных аппаратов проводится с применением контрольно-измерительных приборов, в соответствии с методикой проверки данным оборудованием.

### 6.2.3. Проверка № 2 СИЗОД

Проверка № 2 — вид технического обслуживания, проводимого в процессе эксплуатации СИЗОД: после проверки № 3, дезинфекции, замены регенеративных патронов и кислородных (воздушных) баллонов, закрепления СИЗОД за газодымозащитником, а также не реже одного раза в месяц, если в течение этого времени СИЗОД не пользовались. Проверка проводится в целях постоянного поддержания СИЗОД в исправном состоянии.

После пользования противогазом (дыхательным аппаратом) на пожаре (учении) и последующего проведения проверки № 2 замена регенеративного патрона обязательна, независимо от времени его работы.

Проверка проводится владельцем СИЗОД под руководством начальника караула (в службе пожаротушения старшего дежурной смены).

Проверку резервных СИЗОД осуществляет командир отделения.

Результаты проверки заносятся в журнал регистрации проверок № 2.

Таблица 6.2

#### Журнал регистрации проверок № 2 кислородных изолирующих противогазов и дыхательных аппаратов со сжатым воздухом

(Номер СИЗОД)

Дата проверки	Номер регенеративного патрона	Результаты проверки (указать пригоден ли СИЗОД к работе или нет, если нет, то по какой причине)	Подпись лица, проводившего проверку СИЗОД	Подпись начальника караула, осуществившего контроль за проведением проверки
1	2	3	4	5

**Примечания:** 1. В журнале на каждое СИЗОД отводится 1-2 листа. На первых трех листах журнала приводится список владельцы СИЗОД — (Ф.И.О., номер закрепленного СИЗОД, номер страницы в журнале, отведенной для данного СИЗОД).

2. Для дыхательного аппарата вторая графа журнала не заполняется.

3. Срок архивного хранения журнала — 1 год.

#### Проверка № 2 противогазов:

а) провести внешний осмотр противогаза. Действия выполняются аналогично проверке № 1;

б) проверить годность регенеративного патрона. Если с момента изготовления ХП-И прошло не более 2-х лет, срок снаряжения патрона не превысил 6 месяцев, а разница между действительным весом патрона и весом, указанным на этикетке корпуса патрона, не превышает  $\pm 50$  граммов, регенеративный патрон считается годным к работе;

в) проверить работу клапанов вдоха и выдоха. Проверка проводится аналогично проверке № 1;

г) проверить герметичность противогаза при разряжении:

вставить пробку коллектора индикатора ИР-2 в патрубок соединительной (клапанной) коробки противогаза;

установить ручку переключающего крана индикатора в положение "-";

создать в воздухопроводной системе противогаза разряжение. При достижении стрелки контрольного устройства индикатора зоны "Г" шкалы

переключить кнопку перекрывного клапана индикатора ИР-2 в положение "З". Если в течение 1 мин стрелка контрольного прибора не выйдет за нижний предел зоны "Г", воздуховодная система противогаса считается герметичной;

д) проверить герметичность противогаса при избыточном давлении: закрыть отверстие избыточного клапана дыхательного мешка респиратора УРАЛ-10 заглушкой, а противогаса КИП-8 проверочным приспособлением ПР-334;

установить ручку переключающего крана индикатора в положение "+";

создать в воздуховодной системе проверяемого противогаса избыточное давление;

при достижении стрелки контрольного устройства индикатора зоны "Г" шкалы переключить кнопку перекрывного клапана индикатора ИР-2 в положение "З". Если в течение 1 мин стрелка контрольного прибора не выйдет за нижний предел зоны "Г", воздуховодная система противогаса считается герметичной;

е) проверить непрерывную подачу кислорода:

установить ручку переключающего крана индикатора ИР-2 в положение "Д", а кнопку перекрывного клапана в положение "З" и открыть вентиль баллона. Если стрелка контрольного устройства индикатора ИР-2 зафиксирована в пределах зоны "Д" шкалы, доза подачи кислорода установлена правильно;

ж) проверить сопротивление открытия избыточного (предохранительного) клапана дыхательного мешка:

снять заглушку с избыточного клапана;

установить ручку переключающего крана индикатора ИР-2 в положение "+", а кнопку перекрывного клапана в положение "З" и создать в воздуховодной системе противогаса избыточное давление. Если стрелка контрольного устройства индикатора ИР-2 находится в пределах зоны "С" шкалы (в области "Р" или "ИК КИП" — в зависимости от типа проверяемого противогаса), следовательно сопротивление открытия избыточного (предохранительного) клапана соответствует норме;

з) проверить работу легочного автомата:

установить ручку переключающего крана в положение "—", а кнопку перекрывного клапана в положение "О" и создать разряжение в воздуховодной системе противогаса до момента срабатывания легочного автомата (появится характерный шипящий звук). Если стрелка контрольного устройства индикатора ИР-2 при работающем легочном автомате будет находиться в пределах зоны "С" шкалы (в области "Р" или "ЛА КИП" — в зависимости от типа проверяемого противогаса), следовательно легочный автомат исправен;

и) проверить работу механизма аварийной подачи кислорода (байпаса). Действия выполняются аналогично проверке № 1;

к) проверить исправность работы звукового сигнализатора:

закрыть вентиль баллона;

сделать несколько вдохов через патрубок соединительной (клапа-

Таблица 6.3

## Журнал регистрации проверок № 3 кислородных изолирующих противогазов

Дата приема КИП	Прием на проверку (в ремонт)				Выдача после проверки (ремонт)		Результаты проверки № 2								Дата выдачи с провер-ки (после ремонта) КИП	Подпись лица полу-чившего КИП
	Откуда посту-пил КИП	№ КИП	Причина сдачи КИП	Подпись лица принявшего КИП	Дата выполне-ния проверки (ремонта)	Подпись лица, выполнившего проверку (ре-монт)	герметичность при избыточ-ном давлении, мм вод.ст.	герметичность при вакуумет-рическом дав-лении мм вод.ст.	непрерывная подача кисло-роды, л/мин	сопротивление точного клапа-на дыхательно-го мешка мм вод.ст.	сопротивление открытия ле-гочного автома-та, мм вод.ст.	Исправ-ность работы звукового сиг-нализатора	Давление кисло-рода в балло-не, МПа			
1	2	3	4	5	6	7	8	9	10	11	12	13	14	15	16	

**Примечание.** Срок архивного хранения журнала — 3 года.

Таблица 6.4

## Журнал регистрации проверок № 3 дыхательных аппаратов

Дата приема ДАСВ	Прием на проверку (в ре-монт)				Выдача после проверки (ремонта)	Результаты проверки № 2								Дата выдачи с провер-ки (после ремонта) ДАСВ	Подпись лица полу-чившего ДАСВ
	Откуда посту-пил ДАСВ	№ ДАСВ	Причина сдачи ДАСВ	Подпись лица принявшего ДАСВ		герметичность систем высоко-го и редуциро-ваного давле-ния	герметичность воздушной системы с ле-гочным автома-том и маской	исправность ленточного ав-томата и кла-пана выдоха	редукцион-ное давлени-е, МПа	срабатывание предохрани-тельного кла-пана редуктора, МПа	срабатывание сигнального устройства, МПа	давление воз-духа в баллоне, МПа			
1	2	3	4	5	6	7	8	9	10	11	12	13	14	15	16

**Примечание.** Срок архивного хранения журнала — 3 года.

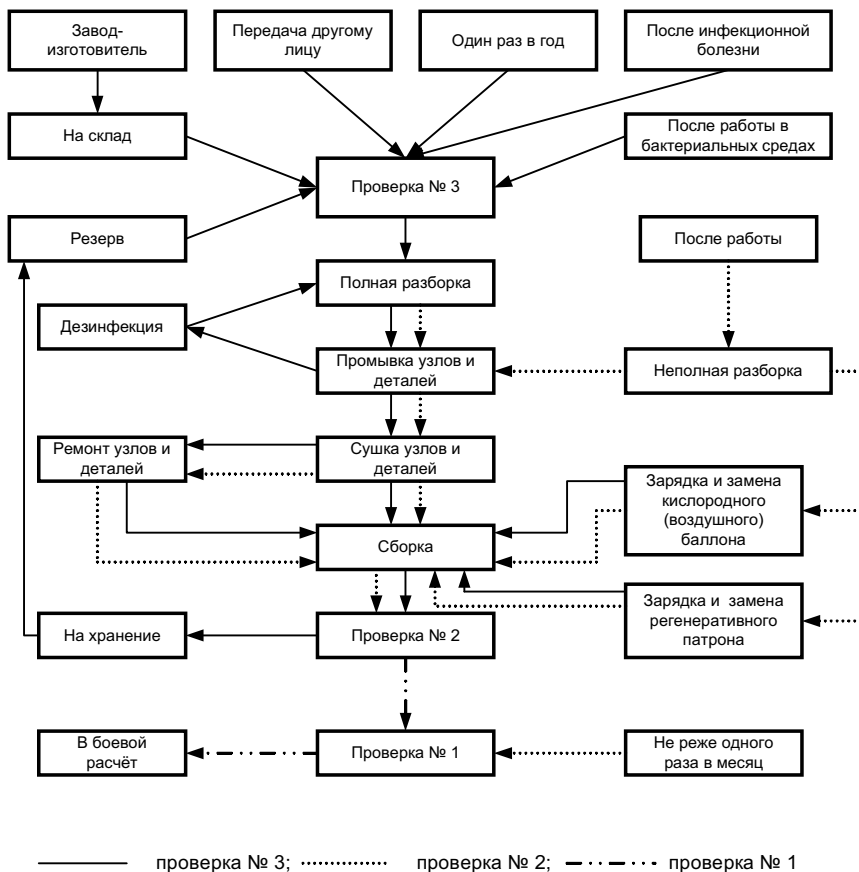


Рис. 6.2. Схема технологического обслуживания СИЗОД

ной) коробки. Если звуковой сигнализатор противогаза КИП-8 срабатывает при давлении кислорода 35-20 кгс/см<sup>2</sup>, следовательно он считается исправным. Для респиратора Урал-10 исправность фиксируется по срабатыванию звукового сигнализатора;

л) проверить герметичность соединения противогаза, находящиеся под высоким давлением. Действия выполняются аналогично проверке № 1;

м) определить запас (давление) кислорода в баллоне. Определяется при открытом вентиле баллона по показанию манометра.

Проверка № 2 дыхательных аппаратов проводится с применением контрольно-измерительных приборов, в той же последовательности, что и проверка № 1.

## **6.2.4. Проверка № 3 СИЗОД**

Проверка №3 — вид технического обслуживания, проводимого в установленные календарные сроки, в полном объеме и с заданной периодичностью, но не реже одного раза в год. Проверке подлежат все находящиеся в эксплуатации и в резерве СИЗОД, а также требующие полной дезинфекции всех узлов и деталей.

Разборка и сборка СИЗОД проводятся на отдельных столах. Представление СИЗОД на проверку осуществляется подразделениями ГПС в соответствии с графиком, разрабатываемым старшим мастером (мастером) ГДЗС и утверждаемым начальником газодымозащитной службы.

График предусматривает очередность представления СИЗОД по месяцам с указанием заводских номеров.

Для новых СИЗОД проверка впервые проводится после окончания гарантийного срока, установленного предприятием-изготовителем для данного образца. При ее проведении в обязательном порядке проводится неполная разборка СИЗОД и его узлов с целью профилактического осмотра деталей и частей, проверки их состояния и замены.

Проверка проводится на базе ГДЗС старшим мастером (мастером) ГДЗС. В случае отсутствия штатного старшего мастера (мастера) ГДЗС эти обязанности возлагаются на другого сотрудника ГПС, который должен иметь специальную подготовку в объеме, предусмотренную для старшего мастера (мастера) ГДЗС, и соответствующий допуск.

Результаты проверок записываются в журнал регистрации проверок № 3 и в учетную карточку на СИЗОД, делается также отметка в годовом графике проверок.

## **6.2.5. Чистка сушка и дезинфекция СИЗОД**

Чистка, регулировка, дезинфекция СИЗОД проводится:  
после расконсервации;  
при проведении проверки №3;  
по предписанию врача в связи с выявлением инфекционного заболевания;

после пользования противогазом, а также лицевой частью дыхательного аппарата другим лицом и спасательным устройством к нему после каждого применения;

при постановке в резерв противогаза, а также лицевых частей дыхательного аппарата.

Для дезинфекции СИЗОД применяются следующие растворы:

- этиловый спирт ректификованный;
- раствор (6%) перекиси водорода;
- раствор (1%) хлорамина;
- раствор (8%) борной кислоты;
- свежий раствор (0,5%) марганцевокислого калия.

**Примечания:**

1. После чистки и дезинфекции проводится проверка №2.
2. Недопустимо применение для дезинфекции органических растворителей (бензина, керосина, ацетона).

## **6.2.6. Ремонт СИЗОД**

Ремонт СИЗОД — это комплекс работ для поддержания и восстановления исправности противогазов и дыхательных аппаратов.

Ремонт заключается в устранении незначительных неисправностей, восстановлении эксплуатационных характеристик заменой или восстановлением отдельных частей и деталей СИЗОД, в проведении полной разборки, замене или ремонте всех неисправных составных частей, сборке, комплексной проверке, регулировке и испытании.

Ремонт организуется и выполняется старшими мастерами (мастерами) ГДЗС, как правило, на базе ГДЗС.

Самостоятельный ремонт и регулировка СИЗОД владельцами, запрещены.

При обнаружении неисправности СИЗОД выводится из боевого расчета и передается на базу ГДЗС.

Прием-сдача должна быть зафиксирована в акте с указанием неисправности двумя подписями сдающего и принимающего.

Результаты ремонта и последующей проверки записываются в журнал регистрации проверок №3 и в учетную карточку на СИЗОД.

## **6.3. Контрольно-измерительные приборы для проведения проверки и регулировки СИЗОД**

Контрольно-измерительные приборы предназначены для проверки неисправностей СИЗОД в собранном виде, а также для определения параметров срабатывания отдельных узлов этих аппаратов.

### **6.3.1. Контрольно-измерительные приборы для определения параметров работоспособности КИП**

#### ***Контрольный прибор РМ (реометр-манометр)***

Наибольшее распространение в пожарной охране, для проведения проверок кислородных изолирующих противогазов (КИП), получили приборы реометры — манометры (РМ) (рис. 6.3).

Прибор обеспечивает возможность проверки:

герметичности воздухопроводной системы аппаратов при избыточном давлении и при разрежении в ней;

величины постоянной подачи кислорода редуктором в систему аппарата;

величины разрежения в системе аппарата, при котором срабатывает легочный автомат;

величины давления в системе аппарата, при котором срабатывает избыточный клапан; герметичности регенеративного патрона и холодильника при избыточном давлении 5 кПа (500 мм вод. ст.).

Прибор обеспечивает возможность эксплуатации при температуре окружающей среды от 10 до 40°C, относительной влажности от 30 до 80% и атмосферном давлении от 83 до 104 кПа (620...780 мм рт. ст.).

Весь прибор смонтирован на штативе, который представляет собой чугунное основание в виде подставки — 5; панели, на которой укреплен U-образный манометр — 2; подвижной шкалы — 1. Шкала 1 может перемещаться в вертикальном направлении, что дает возможность предварительно установить нулевую отметку шкалы с уровнем в U-образной трубке, после чего она закрепляется винтом, расположенным на тыльной стороне панели.

На шкале с левой стороны можно отсчитывать давление либо разрежение, соответствующее высоте столба воды в пределах  $\pm 140$  мм; правая сторона шкалы проградуирована на определение расхода протекающего кислорода через капилляр 4 запорного вентиля 3. Латунная трубка, закрепленная на панели, при помощи резиновых трубок соединяется в верхней части с U-образным манометром 2, в нижней части с запорным вентиляем 3.

В верхней части запорного вентиля 3 имеется маховичок для открытия и закрытия вентиля.

На запорном вентиле имеются штуцера, предназначенные для: 7 — подсоединения испытываемого прибора (противогаза, респиратора и т.д.); 6 — подсоединения шланга, через который создается давление или разрежение; 4 — подсоединения капилляра, используемого при работе прибора в режиме реометра (при работе в режиме манометра капилляр с противоположной стороны закрывается заглушкой).

Для проведения измерений реометр-манометр предварительно заливают дистиллированной или простой водой, очищенной от механических примесей, и устанавливают на твердом ровном основании. В случае несовпадения уровня воды в манометре с нулевым делением шкалы необходимо "0" подвижной шкалы 1 совместить с уровнем воды и закрепить шкалу на панели при помощи винта.

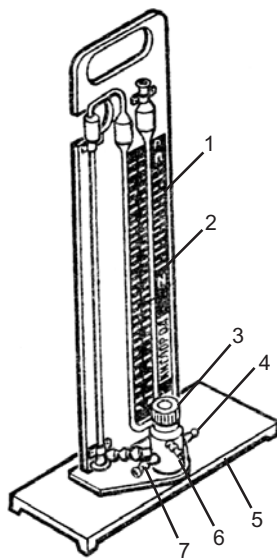


Рис.6.3. Реометр-манометр (PM): 1 — шкала подвижная; 2 — манометр U-образный; 3 — вентиль запорный; 4 — капилляр; 5 — подставка чугунная; 6 — штуцер для создания разрежения (нагнетания); 7 — штуцер для подключения СИЗОД



Шкала "Р" расхода прибора на подвижной шкале градуирована по кислороду.

Поэтому при проверке приборов, работающих на других газах, отличных от кислорода, необходимо производить пересчет на эти газы.

В период эксплуатации реометр-манометр должен не реже одного раза в квартал проходить контрольную поверку на базах ГДЗС в соответствии с графиком контрольных поверок.

Контрольная поверка заключается в установлении фактического расхода кислорода.

Проверка правильности показаний прибора производится следующим образом: проверенный прибор подключается к эталону, точно регистрирующему расход кислорода (газовым часам или др.).

При этом показания прибора могут отличаться от показаний прибора эталона в пределах  $\pm 7\%$ .

Расчет погрешности показаний реометра производится по формуле:

$$\Pi = \frac{q_p - q_{эт}}{q_{эт}} \cdot 100\% \leq 7\%, \quad (6.1)$$

где:  $q_p$  — расход кислорода, показываемый проверяемым реометром, л/мин;  $q_{эт}$  — расход кислорода, показываемый эталоном, л/мин.

Перед использованием реометр-манометр должен быть проверен на герметичность. Для этой цели необходимо заглушить боковые штуцера прибора, открыть запорный вентиль, к штуцеру б подключить источник сжатого воздуха, при помощи которого создать давление в 2,8 кПа (280 мм вод. ст.).

По достижении указанного давления запорный вентиль прибора закрывается; если в течение 5 минут столб воды в приборе значительно не понижается, герметичность прибора считается удовлетворительной.

При работе с прибором необходимо соблюдать следующие меры предосторожности:

заливать в U-образную трубку дистиллированную или очищенную от примесей и солей воду;

предохранять прибор от резких ударов;

не прикладывать больших усилий к маховичку при закрытии и открытии вентиля;

прибор должен храниться в сухом отапливаемом помещении при температуре от +5 до +25°C и при относительной влажности воздуха не более 80%.

Проверку работоспособности КИП проводят в соответствии с методикой, приведенной в инструкции по эксплуатации на данный прибор.

### **Индикатор ИР-2**

Индикатор ИР-2 (рис. 6.4) содержит устройства для контроля параметров проверяемого противогаса в собранном виде без оценки значений в единицах физических величин и для создания потока нагнетаемого и отсасываемого воздуха.

Индикатор позволяет проверять в СИЗОД состояние герметичности воздуховодной системы при избыточном и вакуумметрическом давлении,

наличие нормировочной постоянной подачи редуктором, срабатывание легочного автомата и избыточного клапана.

Индикатор состоит из контрольного устройства, сильфонного насоса, переключающего крана, предохранительных устройств, перекрытого крана и коллектора для присоединения проверяемого противогаса, состоящего из эластичных трубок и овального фланца.

Составные части индикатора смонтированы в металлическом корпусе 1 (рис. 6.4). Верхняя стенка корпуса представляет собой панель 7, которая в нерабочем положении индикатора закрыта крышкой 6.

Панель индикатора имеет наклонную и горизонтальную части. На горизонтальной расположена кнопка 3 перекрытого клапана, ручка 9 переключающего крана и ручка 8 сильфонного насоса с защелкой для фиксации ручки в нижнем положении.

На наклонной части находятся шкала 5 контрольного устройства и отверстия, сквозь которые проходят трубки коллектора 4 с овальным фланцем.

При проверке герметичности индикатора овальный фланец закрывают резиновым патрубком 2.

Контрольное устройство предназначено для определения состояния герметичности аппарата при избыточном и вакуумметрическом давлении, наличия нормированной постоянной подачи редуктором, срабатывания избыточного клапана и легочного автомата. В качестве контрольного устройства для индикации применен дифманометр-напорометр.

На шкале контрольного устройства, ограниченной двумя длинными рисками, выделены три зоны: зона "С" — для контроля срабатывания избыточного клапана и легочного автомата проверяемого аппарата; зона "Д" — для контроля наличия нормированной постоянной подачи редуктором; зона "Г" — для контроля состояния герметичности воздухопроводной системы проверяемого аппарата.

Зона "Д" кроме основной, имеет также четыре дополнительные зоны, обозначенные цифрами "1", "2", "3", "4".

Дополнительные зоны предназначены для контроля постоянной подачи кислорода (воздуха) в том случае, если барометрическое давление значительно отличается от давления в момент тарировки индикатора.

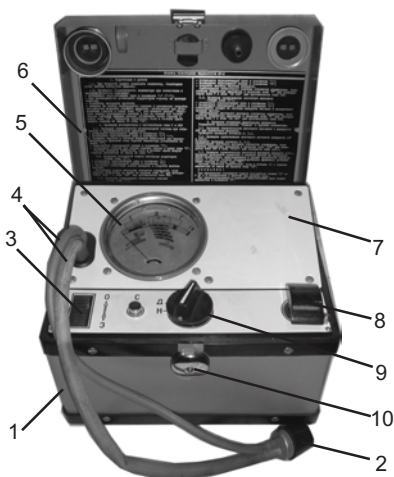


Рис. 6.4. Общий вид индикатора ИР-2: 1 — корпус; 2 — патрубком резиновым; 3 — кнопка перекрытого клапана; 4 — трубки коллектора; 5 — шкала контрольного устройства; 6 — крышка; 7 — панель; 8 — ручка сильфонного насоса; 9 — ручка переключающего крана; 10 — замок

Показывающую стрелку контрольного устройства устанавливают на нулевую отметку рычажком корректора, расположенного на дне корпуса индикатора.

Сильфонный насос предназначен для создания воздушного потока в индикаторе. Растягиваясь под действием пружины, сильфон насоса всасывает воздух через всасывающий клапан. При нажатии на ручку насоса сильфон выталкивает воздух через нагнетательный клапан.

Кран переключающий предназначен для включения контрольного устройства на проверку параметров аппарата при избыточном или вакуумметрическом давлении и нормированной постоянной подачи, а также для изменения направления движения воздушного потока, создаваемого сильфонным насосом. Если кран установлен в положение "+" (нагнетание), то сильфон всасывает воздух из атмосферы и нагнетает в проверяемый противогаз, если в положение "-" (отсасывание), то отсасывает воздух из аппарата и выталкивает его в атмосферу. Если кран установлен в положение "Д", то индикатор переводится на проверку нормированной постоянной подачи редуктором, проверяемого аппарата.

Предохранительные устройства предназначены для защиты мембранной коробки контрольного устройства от перегрузки и неблагоприятного воздействия давления с противоположным знаком, возникающего при несоответствии положения переключающего крана измеряемому давлению.

Клапан перекрывной служит для отключения системы создания воздушного потока индикатора от воздуховодной системы проверяемого аппарата и герметизации последней.

Проверку работоспособности СИЗОД проводят в соответствии с методикой, приведенной в инструкции по эксплуатации на данный прибор.

### **6.3.2. Приборы для проверки дыхательных аппаратов**

#### ***Система контроля дыхательных аппаратов СКАД-1***

Система предназначена для стационарного использования на контрольных постах и базах ГДЗС, а также для работы на месте пожара.

Система позволяет проводить следующие виды проверок:

- герметичности дыхательного аппарата с лицевой частью;
- вакуумметрического давления открытия легочных автоматов без избыточного давления спасательного устройства;
- редуцированного давления дыхательных аппаратов;
- избыточного давления воздуха в подмасочном пространстве лицевой части при нулевом расходе воздуха;
- герметичности воздуховодной системы спасательного устройства без избыточного давления под лицевой частью;
- собственной герметичности системы при избыточном и вакуумметрическом давлении воздуха;
- собственной герметичности системы с муляжом головы или проверочным диском.

Основные технические характеристики системы приведены в табл. 6.5.

Наименование основных параметров системы СКАД-1

Наименование основных параметров системы СКАД-1	Значение
Диапазон измерения низкого давления, Па	$\pm 1000$
Верхний предел измерения редуцированного давления, МПа, не менее	1,5
Диапазон измерения времени, с	0...3600
Полезный объем насоса, $\text{дм}^3$ не менее	0,5
Габаритные размеры, мм не более	420×260×220
Масса системы с комплектом переходников, кг не более	7
Масса муляжа головы человека СКАД.50.000, кг не более	1,8
Масса проверочного диска ДИП.88.00.000, кг не более	4,0
Срок службы системы, не менее, лет	10

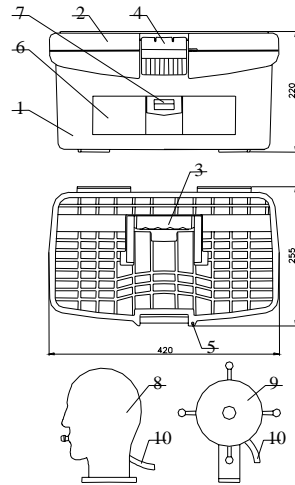
Система (рис. 6.5) состоит из контрольно-измерительного блока размещенного в переносном пластиковом корпусе 1. Корпус закрывается крышкой 2, имеет ручку для переноса 3, замок крышки 4, проушину для транспортной пломбы 5, отсек для переходников 6 и кнопку-фиксатор 7. Кроме того, в состав системы входит муляж головы человека 8 или проверочный диск 9 с трубкой 10.

В корпусе размещен контрольно-измерительный блок. Органы управления блоком, контрольно-измерительные приборы и устройства подключения к блоку (муфта присоединительная и быстроразъемное соединение) вынесены на панель управления (рис. 6.6). На панели размещены: присоединительная муфта 1 (резьба М45×3) с уплотнительным кольцом 2 и заглушкой 3, кнопка сброса избыточного или вакуумметрического давления 4, рычаг переключения "избыток-вакуум" 5, мановакуумметр 6, фиксатор рукоятки насоса 7, рукоятка насоса 8, кнопка сброса редуцированного давления 9, быстроразъемное соединение (БРС) 10, манометр редуцированного давления 11, секундомер 12.

Контрольно-измерительный блок системы (рис. 6.7) состоит из двух автономных блоков:

- блока низкого давления;
- блока редуцированного давления.

**Блок низкого давления.** Источником давления в блоке служит ручной поршневой насос 1 с пружиной возврата штока насоса в рабочее (край-



6.5. Внешний вид системы

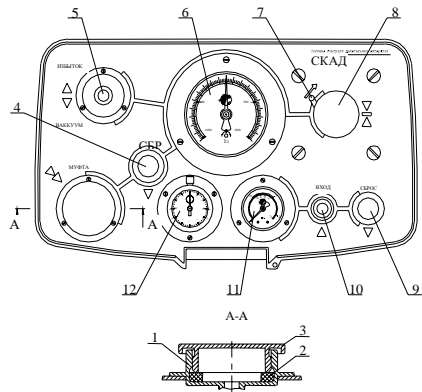


Рис. 6.6. Панель управления

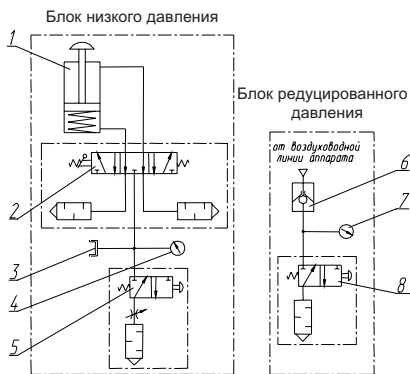


Рис. 6.7. Принципиальная пневматическая схема системы

нее верхнее) положение. При нажатии на рукоятку насоса воздух под давлением поступает к пневмораспределителю 2, переключение которого в одно из его положений определяет создание в блоке вакуумметрического или избыточного давления. От пневмораспределителя избыточное (вакуумметрическое) давление поступает к муфте 3, предназначенной для присоединения проверяемого узла аппарата или переходника; мановакуумметру 4, предназначенному для контроля давления в блоке и пневмораспределителю 5 с регулируемым дросселем, предназначенному для сброса давления в блоке.

**Блок редуцированного давления.** Редуцированное давление от воздушной линии дыхательного аппарата поступает в блок через быстроразъемное соединение 6. Значение редуцированного давления контролируется манометром 7. Сброс давления в блоке осуществляется пневмораспределителем 8.

Проверку работоспособности дыхательных аппаратов проводят в соответствии с методикой, приведенной в инструкции по эксплуатации на данную систему.

### Установка контрольная КУ-9В

Установка предназначена для контроля основных эксплуатационных параметров дыхательных аппаратов со сжатым воздухом:

отечественных: АП-98-7К, АП-2000, АИР-317Р, АИР-98МИ, АИР-300СВ, ПТС+90D "Базис" и АСВ-2;

зарубежных: PA-90 Plus с масками Panorama Nova и Panorama Nova Standard, Spiromatic QS с маской Spiromatic-S и AIR-PAK 4.5 Fifty с маской AV-2000.

Установка может эксплуатироваться в макроклиматическом районе с умеренным климатом при температуре окружающей среды от +5 до +50°C с относительной влажностью от 30 до 80%.

Технические характеристики установки приведены в табл. 6.6.

Таблица 6.6

#### Основные тактико-технические характеристики

Наименование основных параметров установки КУ-9В	Значение
Диапазон измерения избыточного и вакуумметрического давления, Па	от 0 до 1000
Верхний предел измерения редуцированного давления, МПа, не менее	1,5
Габаритные размеры установки, мм, не более	300x250x200
Габаритные размеры установки в сумке, мм, не более	210x270x300
Масса установки не превышает, кг	4,5
Масса установки в комплектации с муляжом, размещенной в сумке (укладке), кг, не более	10
Масса муляжа головы человека, кг, не более	3,0
Срок службы системы, лет, не менее	10

Установка, обеспечивает контроль следующих параметров дыхательных аппаратов в соответствии с типовыми методиками проверок:

1. По аппарату с избыточным давлением:

герметичности воздуховодной системы дыхательного аппарата;

избыточного давления в подмасочном пространстве лицевой части (без расхода);

давления на выходе редуктора (без расхода);

герметичности клапана редуктора;

давления открытия предохранительного клапана редуктора аппаратов АИР-98МИ и АИР-300СВ.

2. По зарубежному аппарату с избыточным давлением:

герметичности воздуховодной системы дыхательного аппарата;

избыточного давления в подмасочном пространстве лицевой части (без расхода);

давления на выходе редуктора (без расхода).

3. По аппарату без избыточного давления:

герметичности легочного автомата при избыточном и вакуумметрическом давлении;

давления открытия клапана легочного автомата;

давления на выходе редуктора (без расхода);

герметичности клапана редуктора;

давления открытия предохранительного клапана редуктора аппаратов АИР-317Р и АСВ-2.

4. По спасательному устройству:

герметичности воздуховодной системы дыхательного аппарата со спасательным устройством без избыточного давления;

герметичности шлем-маски и легочного автомата спасательного устройства без избыточного давления при вакуумметрическом давлении;

давления открытия клапана легочного автомата спасательного устройства без избыточного давления.

При контроле параметров необходимо обтюратор маски и муляжа (в месте прилегания обтюлятора маски) протереть тампоном, обильно смоченным в водопроводной воде, для удаления абразивных материалов и других посторонних частиц.

Проверки проводить на непросушенной маске и муляже.

Установка (рис. 6.8) представляет собой корпус с крышкой 1, в котором на панели 4 смонтированы следующие основные части: насос 2, распределитель 3, клапан сброса 9, шланг 5, резьбовое гнездо 6, ниппель 22, манометр 7 с верхним пределом измерения 2,5 МПа (25 кгс/см<sup>2</sup>), мановакуумметр 8 с верхним пределом измерения  $\pm 1000$  Па ( $\pm 100$  мм вод. ст.) на передней стенке корпуса установлен атмосферный клапан 21. На крышке установлены держатель 19 и секундомер 16. панель 4 закреплена в корпусе винтами 20.

В состав установки входит также муляж, который предназначен для крепления и герметизации лицевой части.

Муляж имеет трубку для соединения его с установкой и пробку для герметизации отверстия А. Через отверстие А избыточное или вакуумметрическое давление, создаваемое насосом установки, поступает в подмасочное пространство.

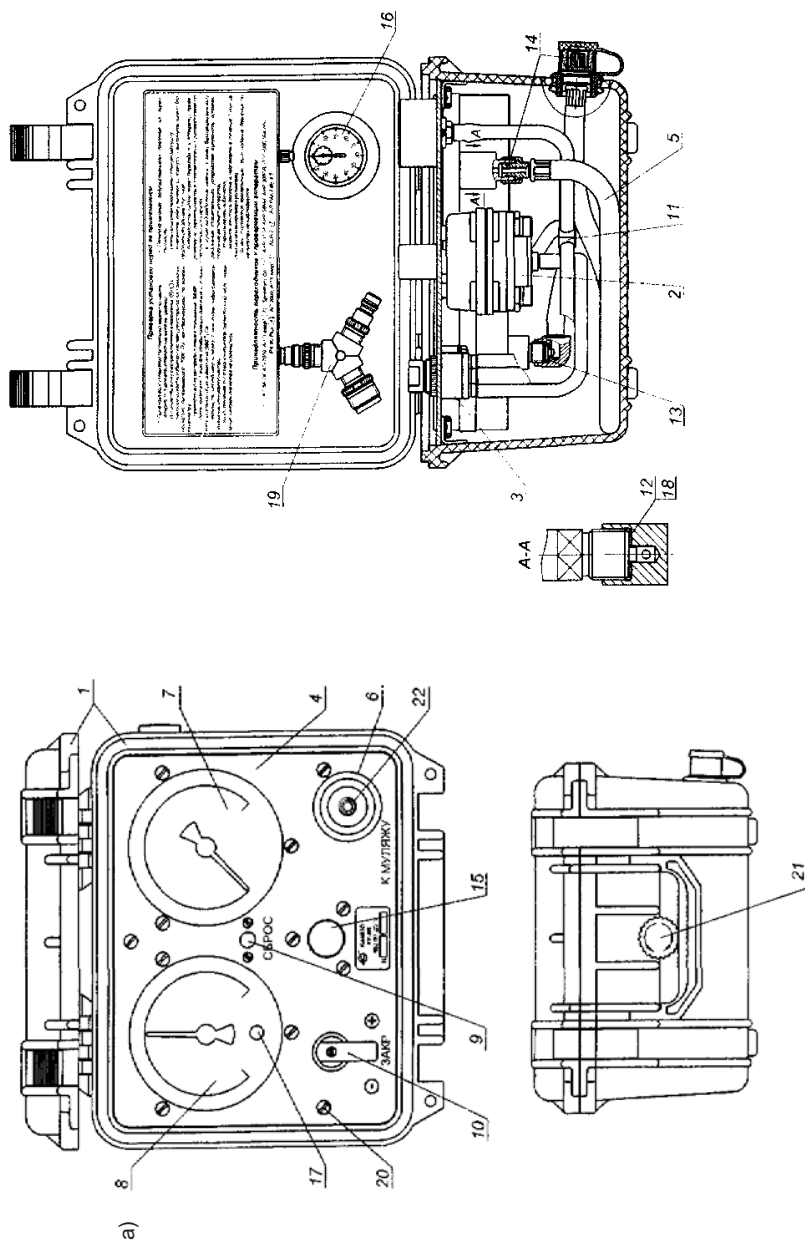


Рис. 6.8. Установка контрольная КУ-9В

Насос обеспечивает создание в воздухопроводных системах установки, муляжа и проверяемого аппарата избыточного и вакуумметрического давления.

Распределитель обеспечивает переключение режимов работы насоса, а также сброс давления из воздухопроводных систем установки, муляжа и проверяемого аппарата.

Клапан сброса предназначен для сброса давления из воздухопроводных систем установки и проверяемого аппарата, а также для точной установки стрелки мановакуумметра на нужное давление.

Шланг предназначен для соединения манометра установки с линией редуцированного давления проверяемого аппарата.

Резьбовое гнездо предназначено для подсоединения легочного автомата без избыточного давления, а ниппель для подсоединения муляжа.

Манометр предназначен для измерения редуцированного давления проверяемых аппаратов.

Мановакуумметр предназначен для измерения избыточного или вакуумметрического давления, создаваемого в воздухопроводных системах установки и проверяемого аппарата.

Атмосферный клапан предназначен для соединения внутренней полости установки с атмосферой и используется в случаях, когда открытие крышки затруднено из-за присасывания ее к корпусу.

Секундомер предназначен для контроля времени при проверках дыхательного аппарата.

Держатель на крышке предназначен для крепления переходников.

На крышке корпуса размещена информация по проверке установки перед ее применением.

Управление установкой осуществляется распределителем и клапаном сброса.

Распределитель имеет три фиксированных положения:

1. В положении "+" обеспечивается создание насосом в воздухопроводных системах установки, муляжа и проверяемого аппарата избыточного давления, а также сброс вакуумметрического давления.

2. В положении "—" обеспечивается создание насосом в воздухопроводных системах установки, муляжа и проверяемого аппарата вакуумметрического давления, а также сброс избыточного давления. В положении "ЗАКР" обеспечивается герметизация воздухопроводных систем установки, муляжа и проверяемого аппарата.

Контроль избыточного и вакуумметрического давлений осуществляется по мановакуумметру.

Контроль редуцированного давления осуществляется по манометру.

Контроль времени при проведении проверок дыхательных аппаратов осуществляется по секундомеру.

Проверку работоспособности дыхательных аппаратов проводят в соответствии с методикой, приведенной в инструкции по эксплуатации на данную установку.



### **Прибор для проверки дыхательных аппаратов со сжатым воздухом "Testor" (производитель "Dräger", Германия)**

Испытательный прибор Tester служит для проверки аппаратов со сжатым воздухом, защитных дыхательных масок и костюмов химической защиты в мастерских по ремонту дыхательной аппаратуры, центрах технического обслуживания или в лабораториях.

Проверка аппаратов со сжатым воздухом: проверка среднего давления.

Проверка легочных автоматов: функциональная проверка и проверка герметичности.

Проверка дыхательных масок: проверка герметичности и выпускного клапана.

Проверка костюмов химической защиты: проверка герметичности и клапанов.

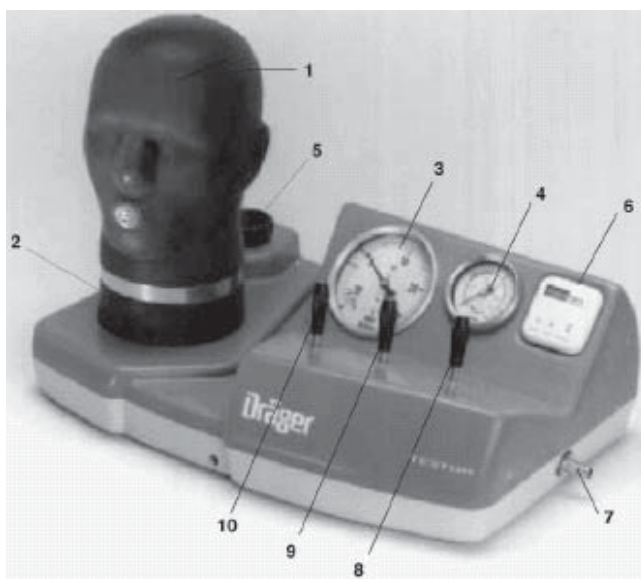


Рис. 6.9. Внешний вид прибора "Testor":

- 1 — надувная тестовая голова; 2 — линия среднего давления (штекерное соединение); 3 — манометр низкого давления: -12...+ 28 мбар; 4 — манометр среднего давления: 0...+ 16 мбар; 5 — резьбовой соединитель с круглой внутренней резьбой 40 x 1/7"; 6 — таймер; 7 — соединитель для подачи сжатого воздуха (патрубок для шланга); 8 — управляющий рычаг для создания повышенного давления и быстрого стравливания воздуха; 9 — управляющий рычаг для надувания и сдувания тестовой головы и выбора точек измерения; 10 — управляющий рычаг для создания отрицательного давления и медленного стравливания воздуха

Все компоненты испытательного прибора "Tester" смонтированы в двухцветном корпусе, который можно укрепить на рабочем столе с помощью винтового зажима.

Справа расположен патрубок для шланга, через который на прибор подается сжатый воздух (4-9 бар из соединителя среднего давления дыхательного аппарата или из стационарной пневмосети).

Для проверки масок предназначена надувная тестовая голова, которую можно снять с корпуса, чтобы проверить герметичность маски под водой.

Для проверки легочных автоматов и костюмов химической защиты предусмотрен соединитель с круглой резьбой. Слева расположен штекерный соединитель, через который подается сжатый воздух в легочный автомат или в пневмопистолет для надувания костюмов химической защиты.

Управление функциями прибора:

- надуванием тестовой головы;
- сдуванием тестовой головы;
- созданием отрицательного или положительного давления, и т.п. производится с помощью трех удобных рычагов.

Для индикации показаний служат манометры среднего и низкого давления, а также таймер.

### ***Стенд испытательный "Тест АСВ"***

Стенд предназначен для контроля основных эксплуатационных параметров дыхательных аппаратов со сжатым воздухом:

- отечественных: АП-2000, АИР-300СВ, ПТС+90D "Базис";
- зарубежных РА-90 Plus с масками Panorama Nova и Panorama Nova Standard.

Стенд может эксплуатироваться в макроклиматическом районе с умеренным климатом при температуре окружающей среды от 5 до 50°С с относительной влажностью до 80%.

Стенд, обеспечивает контроль следующих параметров дыхательных аппаратов в соответствии с типовыми методиками проверок:

- собственной герметичности;
  - избыточного давления воздуха в подмасочном пространстве лицевой части при нулевом расходе воздуха;
  - герметичности воздуховодной системы дыхательного аппарата;
  - редуцированного давления;
  - давления открытия предохранительного клапана редуктора;
  - давления открытия клапана выдоха лицевой части;
  - герметичности лицевой части при вакуумметрическом давлении;
  - герметичности воздуховодной системы спасательного устройства при вакуумметрическом давлении;
  - давления открытия легочного автомата спасательного устройства.
- Масса изделия не превышает 8 кг (в кофре — 10 кг).

Габаритные размеры составляют:

- изделия — не более 400x250x350 мм;

- изделия в кофре — не более 450x300x400 мм.

Изделие должно обеспечивать измерение давления:

0-2,0 МПа, избыточного, погрешность не более  $\pm 0,05$  МПа;

$\pm 1200$  Па, дифференциального, погрешность не более  $\pm 20$  Па.

Стенд (рис. 6.10) представляет собой корпус блока управления 1, на котором установлен муляж 2, предназначенный для крепления лицевой части при контроле параметров проверяемых аппаратов и лицевых частей. Внутри корпуса блока управления расположены электронная микроконтроллерная плата, управляющая работой изделия, пневмосистема, обеспечивающая создание необходимого при работе давления, а также датчики необходимые для измерения давлений в подмасочном пространстве лицевой части и редуцированного давления. Внутри муляжа расположена воздушная емкость-конденсатор, необходимая для демпфирования колебаний давления во время создания рабочего давления пневмосистемой, а также самодиагностики изделия. На муляже установлен штуцер 3, через который в подмасочном пространстве лицевой части создается избыточное или вакуумметрическое давление, создаваемое насосом пневмосистемы изделия. Кроме того, заглушив штуцер 3 заглушкой 5 осуществляется проверка герметичности пневмосистемы изделия в процессе самодиагностики. На корпусе блока управления расположены кнопки управления 4, жидкокристаллический матричный индикатор 5, а также выключатель 8, индикатор включения питания 10, электрические разъемы 6, 9 и штуцер датчика редуцированного давления 7. Для измерения редуцированного давления штуцер датчика редуцированного давления с помощью переходного шланга, входящего в комплект поставки, соединяется с линией редуцированного

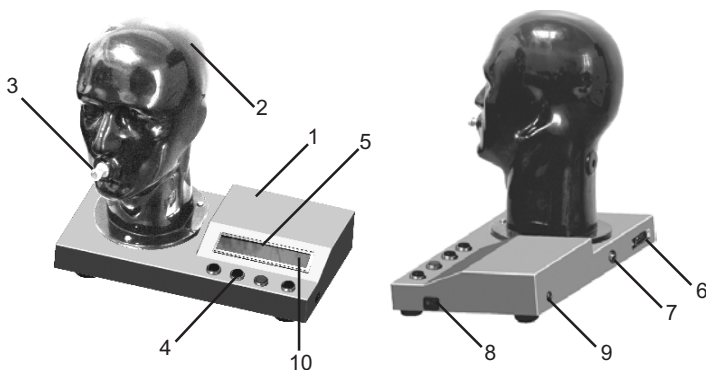


Рис. 6.10. Стенд испытательный "Тест АСВ": 1 — корпус блока управления; 2 — муляж; 3 — штуцер муляжа; 4 — кнопки управления; 5 — жидкокристаллический индикатор; 6 — разъем для подключения к компьютеру; 7 — штуцер датчика редуцированного давления; 8 — выключатель; 9 — разъем для подключения питания; 10 — индикатор питания

давления дыхательного аппарата. Электрические разъемы предназначены для подключения электропитания, для связи с последовательным портом персонального компьютера при автоматической работе изделия совместно с ПК и для обновления программного обеспечения микроконтроллера изделия. Информация о режиме работы, данные от датчиков и служебная информация выводятся на дисплей изделия для визуального контроля.

**Управление и контроль.** Изделие может работать в двух режимах управления: автономном и под управлением персонального компьютера. Управление в автономном режиме осуществляется четырьмя кнопками (□, ✕, □ и ✕). Причем кнопки □, ✕ служат для выбора программы работы прибора из карусельного меню, а кнопки □ и ✕ — соответственно для остановки и запуска работы изделия по выбранной программе. При этом вся необходимая информация отображается на экране изделия. При работе под управлением персонального компьютера управление изделием осуществляется специализированным программным обеспечением, устанавливаемым на компьютер пользователя, при этом кнопки управления блокируются. Для работы с изделием под управлением персонального компьютера необходимо ознакомиться с "Руководством пользователя программным обеспечением стенда испытательного ТЕСТ АСВ".

**Работа установки.** Работа установки осуществляется в автоматическом режиме по программе микроконтроллера. Для проведения испытаний пользователю необходимо подсоединить испытуемый дыхательный аппарат к изделию и надеть лицевую часть дыхательного аппарата на муляж, после чего с помощью кнопок управления или персонального компьютера выбрать и запустить требуемую программу испытаний. По завершении испытания на дисплее изделия или на экране компьютера будет выведена информация о соответствии или не соответствии испытуемого образца требованиям, предъявляемым к дыхательным аппаратам (лицевым частям).

## **6.4. Возможные неисправности СИЗОД и способы их устранения**

При выполнении проверок СИЗОД могут быть обнаружены специфические неисправности, вызванные разрегулировкой их отдельных узлов, вызванных износом или выходом из строя отдельных деталей. Анализ таких неисправностей был систематизирован и сведен в табл. 6.7-6.11.

### **6.4.1. Возможные неисправности КИП-8 и способы их устранения**

Таблица 6.7

№	Признак	Причина	Способ устранения
1	2	3	4
1	При проверке герметичности соединений под разрежением падение разрежения превышает 3 мм вод. ст.	неплотная затяжка накладных гаек;	Произвести затяжку всех накладных гаек
отсутствие или износ прокладок;		Проверить наличие или заменить прокладки	
проколы дыхательного мешка, гофрированных трубок вдоха и выдоха;		Снять дыхательный мешок, гофрированные трубки вдоха и выдоха, заглушить их свободные концы, опустить в ванную с водой, создать давление и определить места проколов	
	негерметичен обратный клапан избыточного клапана	Проверить и при необходимости провести его замену	
2	При проверке герметичности под давлением падение давления превышает 3 мм вод. ст.	те же, что и при проверке под разрежением;	Проверить и при необходимости провести его замену
		негерметичен основной клапан избыточного клапана	Проверить и при необходимости произвести его замену
3	Уменьшилась или полностью отсутствует постоянная подача кислорода	нарушена регулировка редуктора;	Произвести регулировку редуктора
		засорены фильтрующие сетки;	Прочистить или заменить сетки
		засорен дозирующий штуцер редуктора;	Прочистить или заменить дюзу
		неисправна рычажная система редуктора	Разобрать редуктор и проверить рычажную систему
4	При установленном давлении в камере редуктора 5,8-4,0 кгс/см <sup>2</sup> постоянная подача кислорода более 1,4±0,2 л/мин.	Дополнительная утечка кислорода через манжету звукового сигнала	Проверить герметичность манжеты звукового сигнала при давлении 200-180 кгс/см <sup>2</sup> при помощи реометра-манометра. При утечке кислорода через манжету более 0,1 л/мин, заменить ее

1	2	3	4
5	При давлении в камере редуктора 0,58-0,4 МПа (5,8-4,0 кгс/см <sup>2</sup> ) наблюдается срабатывание предохранительного клапана	нарушена регулировка предохранительного клапана; имеются забоины на кромке седла или сработалась вставка клапана	Произвести регулировку предохранительного клапана Притереть кромку седла или зашлифовать вставку мелкой шкуркой или заменить клапан
6	Уменьшилась или полностью отсутствует подача кислорода через легочный автомат	нарушена регулировка редуктора; нарушена регулировка легочного автомата; засорена фильтрующая сетка предохранительного винта; неисправна рычажная система легочного автомата	Произвести регулировку редуктора Произвести регулировку легочного автомата Прочистить или заменить сетку Проверить состояние рычажной системы
7	Постоянное срабатывание легочного автомата, определяемое по характерному звуку	нарушена регулировка легочного автомата; имеются забоины на кромке седла или сработалась вставка клапана; засорено седло клапана; неисправна рычажная система легочного автомата	Произвести регулировку легочного автомата Притереть кромку седла или зашлифовать вставку мелкой шкуркой, или заменить клапан Разобрать легочный автомат и прочистить клапан и седло Проверить состояние рычажной системы
8	При закрытой крышке противогаса тяжело привести в работу механизм аварийной подачи кислорода	малый свободный ход рычага аварийной подачи кислорода	Увеличить величину свободного хода рычага легочного автомата
9	Величина срабатывания предохранительного клапана дыхательного мешка не соответствует норме	нарушена регулировка предохранительного клапана дыхательного мешка	Произвести регулировку предохранительного клапана дыхательного мешка
10	При зажатой гофрированной трубке вдоха возможно сделать вдох через штуцер клапанной коробки	отсутствует клапан выдоха; неправильная постановка клапана выдоха; неисправность клапана выдоха	Проверить наличие клапана выдоха Поставить клапан выдоха по направлению потока выдыхаемого воздуха Заменить грибокобразный резиновый клапан
11	При зажатой гофрированной трубке выдоха возможно сделать выдох через штуцер клапанной коробки	отсутствует клапан вдоха; неправильная постановка клапана вдоха; неисправность клапана вдоха	Проверить наличие клапана вдоха Поставить клапан вдоха по направлению потока вдыхаемого воздуха Заменить грибокобразный резиновый клапан

1	2	3	4
12	Величина давления при которой срабатывает звуковой сигнал не соответствует норме	нарушена регулировка звукового сигнала; засорились щели металлических пластин химпоглопителем; между седлом и клапаном звукового сигнала имеются посторонние частицы	Произвести регулировку звукового сигнала Промыть звуковой сигнал чистой водой и просушить Разобрать и прочистить звуковой сигнал
13	При проверке плотности соединений узлов, находящихся под высоким давлением кислорода, наблюдается усиление горения фитиля	выход кислорода в атмосферу вследствие недостаточной затяжки накидных гаек, неисправностей вставки запорного вентиля, штуцеров капиллярной трубки выносного манометра	затянуть накидные гайки; проверить состояние штуцеров; проверить состояние клапана запорного вентиля; заменить поврежденную капиллярную трубку и др.
14	При открытии вентиля кислородного баллона наблюдается срабатывание предохранительного клапана, давление в камере редуктора более 0,58 МПа (5,8 кгс/см <sup>2</sup> )	имеются забоины на кромке седла или сработалась вставка клапана; малый свободный ход клапана редуктора	Притереть кромку седла или зашлифовать вставку клапана мелкой шкуркой, или заменить его Увеличить свободный ход клапана редуктора ввинчиванием в него регулировочного винта

## 6.4.2. Возможные неисправности респиратора "Урал-10" и способы их устранения

Таблица 6.8

№	Признак	Причина	Способ устранения
1	2	3	4
1	Негерметичен при избыточном давлении	негерметичны приспособления для соединения респиратора с контрольным прибором;	Осмотреть прокладки в штуцерах контрольного прибора и проверить плотность соединения маски с контрольным прибором
недостаточно затянуты соединения воздухопроводной системы;		Осмотреть прокладки и подтянуть гайки соединения	
негерметичны узлы воздухопроводной системы;		Вынуть из ранца воздухопроводную систему, поставить заглушку на штуцере дыхательного мешка и сигнального устройства, присоединить к контрольному прибору. Создать в системе давление 800 Па (80 мм вод.ст.). Погружением в воду выявить место утечки и устранить ее	
негерметичен запорный вентиль баллона (утечка через сальниковое уплотнение);		Разобрать вентиль, осмотреть и при необходимости заменить сальниковую прокладку	

1	2	3	4
		негерметична кислородо-подающая система	Проверить тлеющим фитильком соединения камер редуктора, аварийного клапана, легочного автомата и манометра, а также герметичность капиллярной трубки манометра и предохранительного клапана. Выявленную утечку устранить
2	Респиратор не герметичен при вакуумметрическом давлении	негерметично соединение вентиля баллона с кромкой кислородораспределительного блока; негерметичен избыточный клапан, попадание частиц ХП-И между клапаном и резиновой подушкой или фасонным резиновым кольцом и доньшком	Отсоединить баллон от респиратора, осмотреть прокладку и при необходимости заменить ее  Разобрать избыточный клапан, удалить частицы ХП-И, промыть и просушить клапан Б, резиновую подушку 6, фасонное кольцо А и доньшко 9
3	Постоянная подача кислорода выше нормы	утечка кислорода через клапанное устройство аварийного клапана или основной клапан легочного автомата;  утечка кислорода через клапанное устройство;  утечка кислорода через сигнальное устройство	Отсоединить от кислородораспределительного блока штуцер дыхательного мешка и тлеющим фитильком проверить утечку из каналов аварийного клапана и основного клапана легочного автомата. При негерметичности разобрать соответствующий узел и устранить утечку. При нарушении герметичности уплотнителя клапанного устройства или основного клапана подтянуть их, а если негерметичны сами клапаны заменить их  Разобрать редуктор, вынуть мембрану и тлеющим фитильком проверить герметичность клапанного устройства. Негерметичное клапанное устройство заменить  Отсоединить сигнальное устройство от холодильника и дыхательного мешка и тлеющим фитильком проверить герметичность уплотнения шточка кольцом 8. Устранить утечку, заменив кольцо 8
4	Постоянная подача кислорода ниже нормы	засорено дозирующее отверстие кислородораспределительного блока или его фильтр;  понижено давление кислорода в камере редуктора из-за усадки пружины	Вынуть фильтр, промыть в спирте, продуть кислородом дозирующее отверстие блока  Отрегулировать постоянную подачу кислорода



1	2	3	4
5	Недостаточная подача кислорода легочным автоматом	засорены фильтры редуктора или ножки кислородораспределительного блока;	Промыть фильтры спиртом и пропустить их кислородом
		недостаточная пропускная способность клапанного устройства редуктора;	Заменить клапанное устройство редуктора
		пониженное давление в камере редуктора из-за усадки пружины редуктора	Отрегулировать давление в камере редуктора
6	Самопроизвольная непрерывная работа легочного автомата	Не надета резиновая трубка 2 или прокладка 9 на штуцер 4	Надеть трубку или прокладку
7	Легочный автомат не открывается	мембрана 19 не перекрывает седло из-за попадания под нее постороннего тела;	Осмотреть мембрану и устранить неисправность
		перекос мембраны при сборке	Устранить перекос мембраны
8	Избыточный клапан открывается и работает при давлении менее 100 Па (10 мм вод.ст.)	Ослабление регулирующей пружины избыточного клапана	Заменить регулирующую пружину в избыточном клапане
9	Избыточный клапан открывается и работает при давлении более 300 Па (30 мм вод.ст.)	«залип» обратный клапан 3 из-за некачественной сушки и мойки	Разобрать избыточный клапан, промыть струей воды, а затем просушить обратный клапан 3 и место прилегания этого клапана к мембране 6
10	Легочный автомат открывается и работает при более 300 Па (30 мм вод.ст.) или менее 100 Па (10 мм вод.ст.)	Усадка регулирующих пружин	Снять полиэтиленовый колпак, колпачок с сеткой, отпустить стопорный винт 25 и произвести регулировку легочного автомата регулирующей гайкой 26. если регулировку произвести не удастся, то заменить регулирующие пружины
11	Недостаточная подача кислорода байпасом	Недостаточная пропускная способность клапанного устройства байпаса	Заменить клапанное устройство байпаса
12	Утечка кислорода через перекрывной вентиль капиллярной трубки манометра	деформация мембран перекрывного вентиля;	При открытом вентиле баллона закрыть перекрывной вентиль, затем перекрыть запорный вентиль баллона и удалить кислород из кислородоподающей системы. При падении давления по манометру более 2 МПа (20 кгс/см <sup>2</sup> ) в минуту открыть вентиль баллона и наблюдать за стрелкой манометра.

1	2	3	4
			Повышение давления свидетельствует о негерметичности перекрывного вентиля. Утечку устранить шлифовкой седла 41 перекрывного вентиля или заменой пакета мембран 40
		утечка кислорода в магистрали капиллярная трубка – манометр	Если при открытом вентиле баллона и закрытом перекрывном вентиле давление по манометру продолжает понижаться, то утечку кислорода следует искать в капиллярной трубке, манометре или их соединении. Для устранения утечки подтянуть соединения или заменить вышедшие из строя детали
13	Утечка кислорода через предохранительный клапан кислородораспределительного блока	ослабление регулирующей пружины предохранительного клапана; окисление седла или деформация резиновой вставки предохранительного клапана; повышение давления в камере редуктора выше допустимой нормы	Проверить давление, при котором открывается предохранительный клапан. Если это давление окажется ниже 0,8 МПа (8 кгс/см <sup>2</sup> ), отрегулировать клапан Осмотреть седло и клапан, при необходимости шлифовать седло или заменить Вскрыть камеру редуктора и устранить утечку путем завинчивания клапанного устройства редуктора. Если утечка не устранена, заменить клапанное устройство редуктора

### 6.4.3. Возможные неисправности дыхательных аппаратов АП-98-7К, АП-2000, АП "Север"

Таблица 6.9

Признак	Причина	Способ устранения
Вентиль баллона негерметичен в закрытом положении	Повреждена подушка клапана	Заменить клапан исправным
Вентиль баллона негерметичен в открытом положении	Повреждено уплотнительное кольцо	Заменить уплотнительное кольцо исправным
При открытом вентиле баллона и выключенном механизме легочного автомата происходит непрерывная подача воздуха	Поврежден клапан. Повреждена мембрана	Заменить клапан исправным. Заменить мембрану исправной
Негерметичность клапана редуктора – через предохранительный клапан редуктора постоянно вытравливается воздух	Повреждена подушка клапана	Заменить клапан исправным
Нарушение герметичности при разъединении шлангов устройства для дозарядки баллонов	Произошло попадание посторонних частиц на детали соединения или их обмерзание	Вновь подсоединить и разъединить полумуфту и штекерный ниппель. При повторном нарушении герметичности заменить соединение исправным

Признак	Причина	Способ устранения
Не стыкуется замок для подключения спасательного устройства	Произошло случайное срабатывание замка 8.1	Неметаллическим стержнем диаметром до 4 мм нажать на клапан 8.4 до упора, оттянуть втулку 8.2, вынуть стержень, затем отпустить втулку

#### 6.4.4. Возможные неисправности дыхательных аппаратов АИР-98МИ, ПТС "Профи", ПТС "Стандарт" и способы их устранения

Таблица 6.10

Признак	Причина	Способ устранения
1	2	3
Вентиль баллона негерметичен в закрытом положении	Изношена вставка клапана	Разобрать вентиль и заменить клапан
Вентиль баллона негерметичен в открытом положении	Изношены уплотнительные шайбы между шпинделем и гайкой	Разобрать вентиль и заменить шайбы
Воздуховодная система негерметична	Негерметична маска	1. Осмотреть корпус маски и при обнаружении в нем прорывов заменить корпус. 2. Осмотреть и при необходимости подтянуть узлы крепления панорамного стекла, клапанной коробки и переговорного устройства
	Негерметичен клапан выдоха	Разобрать клапанную коробку, осмотреть и заменить в случае износа клапан выдоха или пружину
	Негерметично соединение легочного автомата с маской	Отсоединить легочный автомат, осмотреть уплотнительное кольцо и при износе заменить его. Плотно завинтить гайку в гнездо клапанной коробки маски
	Негерметичен легочный автомат	1. Подтянуть винт хомута. 2. Разобрать легочный автомат, осмотреть мембрану, вставку клапана и уплотнительное кольцо. При необходимости заменить изношенные детали
	Негерметично соединение легочного автомата со шлангом	Разобрать соединение, осмотреть и при необходимости заменить уплотнительное кольцо
	Негерметично соединение шланга легочного автомата с разъемом адаптера	Разобрать разъем, осмотреть и при необходимости заменить манжету и уплотнительное кольцо
Негерметично соединение шланга с редуктором	Отсоединить шланг от редуктора, осмотреть и при необходимости заменить уплотнительное кольцо	

1	2	3
	Негерметично соединение баллона с редуктором	Подтянуть соединение или заменить уплотнительное кольцо
	Негерметичен вентиль (см. выше)	Разобрать вентиль и заменить уплотнительные кольца
	Негерметично соединение коллектора с баллонами и редуктором	Подтянуть соединения или заменить уплотнительные кольца
Срабатывает предохранительный клапан редуктора	Нарушено прилегание клапана редуктора к седлу	Разобрать редуктор, осмотреть клапан и седло, удалить попавшие между седлом и клапаном твердые включения или заменить седло, собрать и отрегулировать редуктор
	Нарушена регулировка предохранительного клапана (редуцированное давление в норме)	Отвинтить гайку 32 и отрегулировать усилие прижатия клапана к седлу вращением направляющей 31
Не срабатывает сигнальное устройство	Забиты каналы подачи воздуха на свисток или нарушена регулировка сигнального устройства	Разобрать сигнальное устройство, промыть этиловым спиртом и продуть каналы, собрать и отрегулировать устройство
Недостаточная подача воздуха для дыхания	Засорен фильтр в штуцере соединения редуктора с баллоном	Вывернуть винт 25, извлечь, промыть и продуть фильтр 24
	Понизилось редуцированное давление в результате ослабления рабочих пружин редуктора	Измерить контрольным манометром редуцированное давление, отрегулировать редуктор на требуемое давление. При невозможности получения заданного давления разобрать редуктор, заменить рабочие пружины, собрать и отрегулировать редуктор

### 6.4.5. Возможные неисправности дыхательного аппарата ПТС +90D "Базис" и способы их устранения

Таблица 6.11

Признак 1	Причина 2	Способ устранения 3
Вентиль баллона негерметичен в закрытом положении	Изношена вставка клапана	Разобрать вентиль и заменить клапан
Вентиль баллона негерметичен в открытом положении	Изношены уплотнительные шайбы между шпинделем и гайкой	Разобрать вентиль и заменить шайбы
Воздуховодная система негерметична	Негерметична маска	Осмотреть корпус маски и при обнаружении в нем прорывов заменить. Осмотреть и при необходимости подтянуть узлы крепления панорамного стекла

1	2	3
	Негерметичен клапан выдоха	Снять защитную крышку клапанной коробки и пружинную скобу. В случае износа заменить клапан выдоха
	Негерметично место соединения легочного автомата с панорамной маской	Отсоединить легочный автомат от маски и осмотреть уплотнительное кольцо. При необходимости заменить кольцо
	Негерметично соединение шлага-капилляра с редуктором	Открутить винты крепления крышки. Снять крышку и фиксирующую скобу. Извлечь шланг-капилляр. Осмотреть и при необходимости заменить уплотнительные кольца
	Негерметично соединение шлага низкого давления с редуктором	Открутить винты крепления крышки. Снять крышку и фиксирующую скобу. Извлечь шланг низкого давления. Осмотреть и при необходимости заменить уплотнительное кольцо
	Негерметично соединение вентиля баллона с редуктором	Подтянуть соединение или заменить уплотнительное кольцо
	Негерметично соединение коллектора с вентилями баллонов и редуктором	Подтянуть соединения или заменить уплотнительные кольца

Следует иметь ввиду, что если какие-либо неисправности не могут быть устранены проверяющим, СИЗОД должен быть направлен для ремонта на базу ГДЗС, а газодымозащитнику выдается СИЗОД из резерва.

Самостоятельный ремонт СИЗОД газодымозащитником запрещен.

#### Контрольные вопросы к главе 6:

1. Понятие эксплуатации СИЗОД.
2. Сущность системы технического обслуживания СИЗОД.
3. Назначение и порядок проведения проверок СИЗОД.
4. Организация ремонта СИЗОД.
5. Назначение и принцип действия контрольно-измерительных приборов для проведения проверки и ремонта СИЗОД.
6. Возможные неисправности кислородного изолирующего противогаза КИП-8 и способы их устранения.
7. Возможные неисправности респиратора "Урал-10" и способы их устранения.
8. Возможные неисправности дыхательных аппаратов (АП-98-7К, АП-2000, АП "Север") и способы их устранения.
9. Возможные неисправности дыхательных аппаратов (АИР-98МИ, ПТС "Профи", ПТС "Стандарт") и способы их устранения.
10. Возможные неисправности дыхательных аппаратов (ПТС +90D "Базис") и способы их устранения.

# **ГЛАВА 7. ПРАВИЛА РАБОТЫ И МЕРЫ БЕЗОПАСНОСТИ ПРИ РАБОТЕ В СИЗОД**

## ***7.1. Меры безопасности при работе в непригодной для дыхания среде***

Противогазы (дыхательные аппараты) закрепляются персонально. Закрепление и перезакрепление их за сотрудниками ГПС осуществляется приказом органа управления, подразделения ГПС, пожарно-технического учебного заведения МЧС России.

Дыхательные аппараты могут использоваться как групповые СИЗОД. В этом случае они персонально не закрепляются, а передаются по смене при условии, что за каждым газодымозащитником закреплена маска.

В объектовых подразделениях ГПС, охраняющих объекты химической, нефтеперерабатывающей промышленности и объекты, связанные с получением и переработкой газов и использованием ядохимикатов, СИЗОД закрепляется также за водителем составом.

Владельцы СИЗОД обязаны правильно использовать и эксплуатировать, закрепленный за ними противогаз (дыхательный аппарат).

Эксплуатация средств индивидуальной защиты органов дыхания — это комплекс мероприятий по использованию, техническому обслуживанию, транспортированию, содержанию и хранению СИЗОД.

Правильная эксплуатация означает соблюдение установленных режимов использования, постановки в боевой расчет, хранения и правил обслуживания СИЗОД.

Обязательными для эксплуатации органами управления, подразделениями ГПС, пожарно-техническими учебными заведениями МЧС России являются кислородные изолирующие противогазы и дыхательные аппараты, прошедшие сертификацию в органах ГПС.

Запрещается эксплуатация противогазов с загубниками, а также внесение изменений в конструкции противогазов и дыхательных аппаратов, не предусмотренных технической (заводской) документацией, без согласования с ГУГПС и ВНИИПО МЧС России.

Запрещается применять дыхательные аппараты для работы под водой.

Не допускается привлечение звеньев ГДЗС, имеющих на вооружении противогазы, к ведению боевых действий по тушению пожаров на предприятиях, где по особенностям технологического процесса производства запрещается применять кислородные изолирующие противогазы.

Использование СИЗОД, техническое состояние которых не обеспечивает безопасности газодымозащитника, а также работа баз и контрольных постов ГДЗС, состояние которых не соответствует требованиям Правил охраны труда и других руководящих документов, запрещается в установленном МЧС России порядке в соответствии с действующим законодательством.

Организация работ по обеспечению требований безопасности при работе в СИЗОД осуществляется в соответствии с Правилами охраны труда в подразделениях ГПС, Уставом службы и Боевым уставом пожарной охраны и Наставлением по ГДЗС.

При заступлении на боевое дежурство давление кислорода (воздуха) в баллонах СИЗОД должно быть не менее:

в баллонах противогазов 15,7 МПа (160 кгс/см<sup>2</sup>);

в баллонах дыхательных аппаратов 24,5 МПа (250 кгс/см<sup>2</sup>) (для дыхательных аппаратов с рабочим давлением 29,4 МПа (300 кгс/см<sup>2</sup>);

17,6 МПа (180 кгс/см<sup>2</sup>) (для дыхательных аппаратов с рабочим давлением 19,6 МПа (200 кгс/см<sup>2</sup>)).

Первичной тактической единицей газодымозащитной службы является звено ГДЗС.

В зависимости от количества прибывших на пожар (учение) газодымозащитников, работу звеньев (отделений) ГДЗС возглавляют:

при работе на пожаре одного караула — как правило, начальник караула или, по его распоряжению, командир отделения;

при работе на пожаре одновременно нескольких караулов — лица начальствующего состава, назначенные РТП (руководитель тушения пожара) или начальник боевого участка (НБУ);

при работе на пожаре отделений ГДЗС — командир отделения ГДЗС или лицо начальствующего состава, назначенное РТП или НБУ;

если со звеном в непригодную для дыхания среду идет старший начальник, то он включается в состав звена и руководит его работой.

При ликвидации пожара (аварии) РТП должен иметь в виду, что личный состав ГДЗС не может быть использован при выполнении тяжелой работы в течении длительного времени.

Поэтому к работе на свежем воздухе (прокладка рукавных линий, вскрытие и разборка конструкций и т.д.) личный состав ГДЗС рекомендуется по возможности не привлекать.

При работе в непригодной для дыхания среде звено ГДЗС должно состоять не менее чем из 3 газодымозащитников, включая командира звена ГДЗС, и иметь однотипные СИЗОД с одинаковым временем защитного действия.

В исключительных случаях, при проведении неотложных спасательных работ, по решению РТП или НБУ, состав звена ГДЗС может быть увеличен до 5-и или уменьшен до 2-х газодымозащитников.

Командиром звена назначается наиболее опытный и подготовленный газодымозащитник из числа лиц младшего или среднего начальствующего состава.

Звено ГДЗС должно состоять из газодымозащитников, несущих службу в одном отделении или карауле (дежурной смене). В отдельных случаях, по решению РТП или НБУ, состав звена может быть сформирован из газодымозащитников разных подразделений ГПС.

В туннели метро, подземные сооружения большой протяженности (площади) и в здания повышенной этажности (высотой более девяти этажей) направлять одновременно не менее двух звеньев ГДЗС. В этом случае один из командиров звена назначается старшим.

На сложных и длительных пожарах, где задействовано несколько звеньев и отделений ГДЗС, РТП обязан организовать контрольно-пропускной пункт (КПП). Руководство работой КПП осуществляет начальник КПП, назначаемый РТП из числа наиболее подготовленных и опытных лиц начальствующего состава.

Для обеспечения контроля над работой звеньев ГДЗС у места входа в непригодную для дыхания среду на каждое звено выставляется пост безопасности.

Место расположения поста безопасности определяется оперативными должностными лицами на пожаре в непосредственной близости от места входа звена ГДЗС в непригодную для дыхания среду (на свежем воздухе).

На посту безопасности необходимо вести учет работы звена в "Журнале учета работающих звеньев ГДЗС" (табл.7.1), где фиксируется состав звена, давление кислорода (воздуха) в баллонах СИЗОД, время включения и выключения, передаваемая звеном (звену) информация и распоряжения.

Таблица 7.1

**Журнал учета работающих звеньев ГДЗС**

Дата включения	Наименование подразделения и тип СИЗОД	Состав звена (Ф.И.О.)	Наименьшее в звене ГДЗС значение давления кислорода (воздуха) в баллонах СИЗОД		
			при включении	по прибытию к месту работы	затрачено на путь к месту работы

Окончание табл..7.1

Сведения о работе в СИЗОД				Поступающие распоряжения и информация (от кого, время)
время включения в СИЗОД	место работы	ожидаемое время возвращения	фактическое время возвращения	

При пожарах в тоннелях метро, подземных сооружениях большой протяженности (площади), в зданиях высотой более девяти этажей, трюмах судов на посту безопасности выставляется одно резервное звено. В других случаях выставляется одно резервное звено ГДЗС на каждые три работающих звена, как правило, на КПП. Количество звеньев ГДЗС, направляемых в непригодную для дыхания среду, определяется РТП.

Перед включением в СИЗОД командир звена ГДЗС согласовывает с РТП (или действует по его указанию) необходимость применения средств локальной защиты газодымозащитника и его СИЗОД от повышенных тепловых потоков, а также средств защиты кожи изолирующего типа от воздействия агрессивных сред и АХОВ.



Включение в СИЗОД на месте пожара (учении) проводится на свежем воздухе у места входа в непригодную для дыхания среду на посту безопасности; при отрицательной температуре окружающего воздуха — в теплом помещении или кабине боевого расчета пожарного автомобиля.

При продвижении к очагу пожара (месту работы) и возвращении обратно первым следует командир звена ГДЗС, а замыкающим наиболее опытный газодымозащитник (назначается командиром звена).

Продвижение звена ГДЗС в помещениях осуществляется вдоль капитальных стен, запоминая путь следования, с соблюдением мер предосторожности, в том числе обусловленных оперативно-тактическими особенностями объекта пожара.

При работе в СИЗОД необходимо оберегать его от непосредственного соприкосновения с открытым пламенем, ударов и повреждений, не допускать снятия маски или оттягивания ее для протирки стекол, не выключаться, даже на короткое время. Запрещается звеньям ГДЗС использовать при работе на пожаре лифты, за исключением лифтов, имеющих режим работы "Перевозка пожарных подразделений" по ГОСТ 22011, НПБ 250.

В целях обеспечения безопасного продвижения звено ГДЗС может использовать пожарные рукава, провод переговорного устройства.

При работе в условиях ограниченной видимости (сильном задымлении) идущий впереди командир звена ГДЗС обязан простукивать ломом конструкции перекрытия.

При вскрытии дверных проемов личный состав звена ГДЗС должен находиться вне дверного проема и использовать полотно двери для защиты от возможного выброса пламени.

При работе в помещениях, заполненных взрывоопасными парами и газами, личный состав звена ГДЗС должен быть обут в резиновые сапоги, не пользоваться выключателями электрофонарей. При продвижении к очагу пожара (месту работы) и обратно, а также в процессе работ должны соблюдаться все меры предосторожности против высекания искр, в том числе при простукивании конструкций помещений.

Руководитель тушения пожара (начальник боевого участка) при решении сложных задач должен с самого начала работы предусмотреть создание резерва газодымозащитников. Резервные звенья и отделения ГДЗС должны быть готовы в любой момент к оказанию помощи звеньям, работающим в непригодной для дыхания среде.

При массовом спасении людей или проведении работ в небольших по объему помещениях, с несложной планировкой и расположенных рядом с выходом, допускается направление в непригодную для дыхания среду одновременно всех газодымозащитников.

При получении сообщения о происшествии со звеном или прекращении с ним связи, РТП (НБУ или начальник КПП) должен немедленно выслать резервное звено (звенья) для оказания помощи. Продолжительность работы звеньев, а также продолжительность отдыха перед повторным включением в СИЗОД определяется РТП или НБУ.

Смена звеньев, как правило, производится на чистом воздухе. В необходимых случаях по решению РТП (НБУ) она может производиться в непригодной для дыхания среде на боевых позициях. Сменившиеся звенья поступают в резерв.

Руководитель тушения пожара (НБУ) должен принимать меры для снижения температуры в помещениях, где работают газодымозащитники.

Основными мероприятиями по снижению температуры являются: усиление вентиляции помещений на пожаре: для этого используются технологические, монтажные, оконные и дверные проемы, стационарные системы вентиляции и кондиционирования воздуха, вскрываются конструкции;

удаление дыма и нагнетание свежего воздуха с применением дымо-сосов;

подача в помещение воздушно-механической пены средней и высокой кратности;

применение тонкораспыленной воды, подаваемой через стволы-распылители или специальные насадки.

При спасании людей, проведении разведки, тушении пожара и ликвидации аварий звено ГДЗС действует в соответствии с требованиями Боевого устава пожарной охраны и с учетом сложившейся обстановки.

В частности:

1) по прибытии на пожар (учение) и при получении задачи личный состав звена (отделения) ГДЗС надевает противогазы (дыхательные аппараты) по команде "Звено ГДЗС, противогазы (дыхательные аппараты) — НАДЕТЬ!". По этой команде личный состав берет противогазы (дыхательные аппараты), надевает плечевые и поясные ремни, закрепляет СИЗОД в удобное для передвижения и работы положение. Не рекомендуется затягивать ремни так, чтобы они сжимали грудь и живот, так как это в значительной мере нарушает нормальный процесс дыхания;

2) перед каждым включением в СИЗОД личный состав, в течении одной минуты, производит боевую проверку в порядке и последовательности установленными руководящими документами, по команде "Звено ГДЗС, противогазы (дыхательные аппараты) — ПРОВЕРЬ!". О результатах проведения боевой проверки и готовности ко включению каждый газодымозащитник докладывает командиру звена (отделения) по форме: "Газодымозащитник Петров к включению готов, давление 200 атмосфер!";

3) командир звена (отделения) лично проверяет показания манометров противогазов (дыхательных аппаратов) газодымозащитников, запоминает наименьшее давление кислорода (воздуха) в баллоне и сообщает его постовому на посту безопасности. Запрещается включаться в СИЗОД без проведения его боевой проверки или при обнаружении в ходе проверки неисправностей. Место включения личного состава в СИЗОД определяет командир звена (отделения), причем во всех случаях включаться в них следует на чистом воздухе, но как можно ближе к месту пожара (аварии), на посту безопасности;

4) включение личного состава в противогазы (воздушные аппараты) производится по команде командира звена "Звено ГДЗС, в противогазы (дыхательные аппараты) — **ВКЛЮЧИТЬСЯ!**" в следующей последовательности:

а) при работе в противогазе:

снять каску и зажать ее между коленями;

надеть маску;

сделать несколько вдохов из системы противогаза до срабатывания легочного автомата, выпуская воздух из под маски в атмосферу;

надеть каску;

б) при работе в дыхательном аппарате:

снять каску и зажать ее между коленями; надеть маску;

надеть на плечо сумку со спасательным устройством (для аппаратов типа АИР);

надеть каску;

5) перед входом в непригодную для дыхания среду звено ГДЗС берет рукавную линию со стволом и, передвигаясь в связке, прокладывает ее до места работы, затем она используется как ориентир при возвращении звена и следовании последующих звеньев к очагу пожара;

б) командиру звена ГДЗС необходимо поддерживать постоянную связь с постом безопасности, который выставляется для каждого звена отдельно, и через него периодически докладывать РТП (НБУ или КПП) об обстановке и своих действиях;

7) дыхание в противогазе должно быть глубоким и равномерным. Если дыхание изменилось (неровное, поверхностное), необходимо приостановить работу и восстановить дыхание путем нескольких глубоких вдохов, пока дыхание не станет нормальным;

8) при работе в кислородных изолирующих противогазах личный состав обязан периодически, но не менее чем через 30 минут, производить продувку дыхательного мешка кислородом путем приведения в действие механизма аварийной подачи кислорода до срабатывания избыточного клапана;

9) во время работы в изолирующих противогазах газодымозащитники звена должны следить за показаниями выносных манометров, а если аппараты на сжатом воздухе без выносного манометра, то контролировать давление друг у друга по команде командира звена;

10) при обнаружении плохого самочувствия, неисправностей в противогазе газодымозащитник должен немедленно доложить об этом командиру звена и принять меры, обеспечивающие дальнейшую работу противогаза (дыхательного аппарата) до выхода звена на чистый воздух;

11) каждый газодымозащитник, постовой на посту безопасности должен уметь производить расчет запаса кислорода (воздуха), требуемого на обратный путь.

Звено ГДЗС должно возвращаться из непригодной для дыхания среды в полном составе.

Выключение из СИЗОД осуществляется по команде командира звена ГДЗС "Звено ГДЗС, из противогазов (дыхательных аппаратов) — **ВЫКЛЮЧИТЬСЯ!**". По этой команде пожарные, сняв каску, снимают маски и закрывают вентили баллонов.

## **7.2. Особенности работы в кислородных изолирующих противогазах и дыхательных аппаратах**

При работе в дыхательных аппаратах необходимо:  
применять в средах с АХОВ дыхательные аппараты с избыточным давлением под маской;

при исчерпании основного запаса воздуха (для АСВ-2) включить резерв воздуха, для чего перевести рукоятку переключателя резерва из положения "Р" в положение "О" и в составе звена покинуть непригодную для дыхания среду;

при срабатывании звукового сигнала (для аппарата типа АИР) доложить командиру звена и покинуть в составе звена непригодную для дыхания среду;

использовать, при необходимости, спасательное устройство, входящее в комплект дыхательного аппарата (типа АИР).

При работе в противогазе необходимо:

не допускать замены баллонов и регенеративных патронов;

удалять влагу из соединительной коробки через каждые 40-60 минут работы с помощью резиновой груши (при ее наличии);

продуть противогаз кислородом с помощью байпаса при обнаружении подсоса воздуха в систему противогаза из окружающей среды, ухудшения самочувствия и провести проверку исправности дыхательных клапанов. При неисправности дыхательных клапанов для обеспечения выхода на свежий воздух пережимать при каждом выдохе шланг вдоха, а при каждом вдохе — шланг выдоха.

При оказании помощи газодымозащитникам непосредственно в непригодной для дыхания среде необходимо проверить наличие кислорода (воздуха) в баллоне, состояние дыхательных шлангов (дыхательных рукавов), для противогаза дополнительно промыть кислородом при помощи байпаса дыхательный мешок до срабатывания избыточного клапана. При работе в дыхательном аппарате произвести при помощи байпаса дополнительную подачу воздуха под маску пострадавшего, в крайнем случае, переключить его маску с легочным автоматом к дыхательному аппарату (типа АИР) другого газодымозащитника.

## **7.3. Снаряжение звена (отделения) ГДЗС и средства связи с постом безопасности**

Для выполнения боевой задачи звено ГДЗС должно иметь необходимый минимум оснащения, который предусматривает:

средства связи (радиостанция, или переговорное устройство, или иное штатное средство);

спасательное устройство, входящее в комплект дыхательного аппарата — одно на каждого газодымозащитника, работающего в дыхательном аппарате типа АИР;

средства освещения: групповой фонарь — один на звено ГДЗС и индивидуальный фонарь — на каждого газодымозащитника;

пожарную спасательную веревку;

средства страховки звена — направляющий трос;

лом легкий;

лом универсальный.

Звено ГДЗС также берет в разведку первичные средства тушения пожаров (рукавная линия с пожарным стволом, промышленный огнетушитель и т.д.).

В отдельных случаях звенья ГДЗС могут иметь:

прибор для подачи аварийного сигнала при возникновении непредвиденных обстоятельств и несчастного случая;

приборы контроля над состоянием окружающей среды (газоанализатор, тепловизор, рентгенометр, прибор ночного видения и др.);

специальную защитную одежду;

средства оказания первой медицинской помощи (медицинская сумка, прибор искусственной вентиляции легких, дополнительный противогаз (дыхательный аппарат), различные самоспасатели);

средства спасания пострадавших (спасательная веревка длиной 30-50 м, для спасания с верхних этажей, различные виды спасательного оборудования и инвентаря);

другое оборудование, необходимое для выполнения поставленной задачи (брезентовая перемычка, предохранительный пояс, комплект диэлектрического инструмента, домкрат и т. д.).

Дополнительное оснащение звена ГДЗС штатным оборудованием и пожарно-техническим вооружением осуществляется по усмотрению РТП, НБУ, начальника КПП, исходя из оперативной обстановки на месте пожара.

Важным элементом, обеспечивающим безопасность звеньев, ГДЗС, а также передачу информации из непригодной для дыхания среды на пост безопасности, является четкая организация связи и соблюдение правил пользования этой связью.

Наличие бесперебойной связи с постом безопасности позволяет своевременно запросить необходимую помощь, передать данные разведки об обстановке на месте работ.

Частые запросы с поста безопасности для получения второстепенных сведений делать не следует, так как они отвлекают газодымозащитников, снижают производительность труда. Если в течение 10 минут от командира звена газодымозащитников не поступило никаких сообщений, постовой на посту безопасности обязан сообщить о времени нахождения звена в неблагоприятной для дыхания атмосфере, а также о необходимости промывки дыхательного мешка кислородных изолирующих противогазов по истечению 30 мин работы.

Главной задачей постового на посту безопасности является контроль за работающим звеном (отделением) ГДЗС и постоянная готовность резервного звена оказать ему помощь. Контроль обеспечивается за счет того, что переносная радиостанция на посту безопасности включена в положение "прием", поэтому все доклады, поступающие от работающего звена ГДЗС, постоянно фиксируются и по ним легко определить обстановку на месте пожара. Более сложное положение возникает, когда отсутствует связь между работающим звеном ГДЗС и постовым на посту безопасности. В этом случае главным фактором, определяющим необходимость оказания помощи, является время нахождения работающего звена ГДЗС в непригодной для дыхания атмосфере.

По истечении обусловленного (ожидаемого) времени возвращения звена ГДЗС, а также при резком ухудшении обстановки на месте пожара по решению РТП (НБУ) резервное звено ГДЗС следует отправлять навстречу работающему звену ГДЗС для оказания помощи. Таким же образом поступает резервное звено ГДЗС, если связь неожиданно прервалась.

### **7.3.1. Организация связи на пожаре**

Связь на пожаре предназначается для управления силами, обеспечения их взаимодействия и обмена информацией.

Для управления силами на пожаре устанавливается связь между РТП и оперативным штабом, начальником тыла, начальниками боевых участков и при необходимости с пожарными автомобилями. Связь на пожаре обеспечивает управление работой подразделений пожарной охраны и получение от них сведений об обстановке на пожаре.

Для обеспечения управления используются радиостанции и громкоговорящие установки автомобилей связи и освещения, а также носимые радиостанции, телефонные аппараты полевые и АТС, радиотелефоны, переговорные устройства, электромегафоны.

Для взаимодействия между боевыми участками (подразделениями), работающими на пожаре, устанавливается связь между начальниками боевых участков (подразделений). При этом используются носимые радиостанции, полевые телефонные аппараты, переговорные устройства и связные.

В случае невозможности применения средств связи используются сигналы управления.

#### ***Портативные радиопереговорные устройства***

Использование портативных радиопереговорных устройств обусловлено необходимостью совершенствования организации управления звеньями ГДЗС при тушении пожаров в непригодной для дыхания среде.

Преимущества использования вмонтированных в снаряжение портативных радиопереговорных устройств, при тушении пожаров, в непригодной для дыхания среде заключаются в следующем:

1. Все элементы портативного радиопереговорного устройства размещаются в любой из используемых Государственной противопожарной

службой пожарных касок, выпускаются в пылевлагозащищенном исполнении и предназначены для работы в температурном диапазоне от -30 до +60°С в течение 6 часов.

2. Портативные радиопереговорные устройства могут быть использованы при работе в непригодной для дыхания среде во всех типах СИЗОД.

3. Для передачи информации используются разные частотные каналы для газодымозащитников и командиров звеньев ГДЗС.

4. Безпоисковый, безподстроичный режим работы и простейшее управление портативным радиопереговорным устройством освобождают руки пользователя для выполнения иных функций.

5. Дальность связи при передаче информации между газодымозащитниками составляет около 400 метров.

Организация связи управления звеньями ГДЗС при работе в непригодной для дыхания среде одного караула

При работе одного караула связь управления с командирами звеньев ГДЗС и постовым на посту безопасности осуществляется руководителем тушения пожара лично. Между руководителем тушения пожара и постовым на посту безопасности дополнительно осуществляется связь обеспечения и информации.

Между командирами звеньев ГДЗС осуществляется связь взаимодействия. Между командирами звеньев ГДЗС и постовым на посту безопасности осуществляется связь обеспечения и информации. Командиры звеньев ГДЗС осуществляют связь управления и двустороннюю связь взаимодействия с газодымозащитниками, входящими в состав звеньев ГДЗС. Между газодымозащитниками в звене ГДЗС осуществляется связь взаимодействия.

Организация связи управления звеньями ГДЗС при работе в непригодной для дыхания среде нескольких караулов без создания оперативного штаба тушения пожара

При работе нескольких караулов без создания оперативного штаба тушения пожара связь управления устанавливается между руководителем тушения пожара и начальниками боевых участков, постовыми на постах безопасности. Между руководителем тушения пожара и постовыми на постах безопасности дополнительно осуществляется связь обеспечения и информации.

Между начальниками боевых участков и командирами звеньев ГДЗС осуществляется связь взаимодействия. Между командирами звеньев ГДЗС и постовым на посту безопасности осуществляется связь обеспечения и информации. Командиры звеньев ГДЗС осуществляют связь управления и двустороннюю связь взаимодействия с газодымозащитниками, входящими в состав звеньев ГДЗС. Между газодымозащитниками в звене ГДЗС осуществляется связь взаимодействия.

Организация связи управления звеньями ГДЗС при работе в непригодной для дыхания среде с созданием оперативного штаба тушения пожара.

При работе нескольких караулов с созданием оперативного штаба тушения пожара между руководителем тушения пожара и штабом пожа-

ротушения устанавливается связь управления и связь обеспечения и информации.

Между штабом пожаротушения и КПП ГДЗС, начальниками боевых участков, командирами звеньев ГДЗС устанавливается связь управления.

Между начальниками боевых участков и командирами звеньев ГДЗС осуществляется связь взаимодействия. Между командирами звеньев ГДЗС и КПП ГДЗС осуществляется связь обеспечения и информации. Командиры звеньев ГДЗС осуществляют связь управления и двустороннюю связь взаимодействия с газодымозащитниками, входящими в состав звеньев ГДЗС. Между газодымозащитниками в звене ГДЗС осуществляется связь взаимодействия.

### 7.3.2. Трос-сцепка звена ГДЗС

Относится к средствам страховки. Ею обеспечиваются все звенья ГДЗС. Связка изготавливается из тонкого металлического троса длиной 3...7 метра, зачаченного с двух сторон. Кольца на концах троса должны быть затесьюмованы, внутренние кольца свободные.

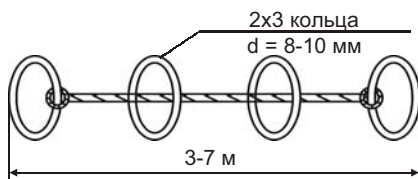


Рис. 7.1. Трос-сцепка

Перед входом в непригодную для дыхания среду командир звена и замыкающий закрепляются карабинами за концы сцепки, а остальные газодымозащитники — за кольца, находящиеся в свободном состоянии на связке между командиром и замыкающим. Во всех случаях первым движется командир звена, а замыкает звено его заместитель.

### 7.3.3. Спасательная веревка

Веревка пожарная спасательная — веревка, предназначенная для вооружения подразделений противопожарной службы используемая для страховки пожарных при тушении пожаров и проведении связанных с ними первоочередных аварийно-спасательных работ.

Веревка пожарная спасательная обычного исполнения (ВПС) — веревка, предназначенная для спасания людей, самоспасания и страховки пожарных при тушении пожаров и связанных с ними аварийно-спасательных работах, а также при тренировках пожарных.

Термостойкая пожарная веревка (ТПВ) — веревка, предназначенная для выполнения аварийно-спасательных работ при тушении пожаров в зонах возможного воздействия на нее открытого пламени и высоких температур.

В целях сохранности физико-механических свойств веревка должна храниться в чехле из водонепроницаемой ткани, смотанной в клубок, и быть защищена от воздействия влаги, прямых солнечных лучей, масла,



бензина, керосина и других растворителей. Один из концов веревки у обвязки петли обматывается белой тесьмой (2...5 см ширины) с указанием инвентарного номера. На концы веревки вплетают металлические коуши.

В комплект поставки входят:

веревка — 1 шт.;

сумка-чехол для переноски веревки — 1 шт.;

паспорт-инструкция — 1 шт.

Веревка пожарная спасательная производства ООО "НПП Барьер-С" предназначена для обеспечения проведения спасательных работ при тушении пожаров и ликвидации аварийных ситуаций в помещениях и на свежем воздухе при температуре окружающей среды от -40 до +50°С и относительной влажности воздуха 98% при температуре 20°С (табл. 7.2).

Таблица 7.2

**Основные технические характеристики веревки спасательной**

Наименование показателей	Норма
Статическая нагрузка, Н (кгс)	3433,5 (350)
Разрывная нагрузка, не менее, Н (кгс)	15000,0 (1500)
Длина, м:	
ВПС-30	30 <sup>+0,5</sup>
ВПС-50	50 <sup>+0,5</sup>
Масса, не более, кг	
ВПС-30	2,7
ВПС-50	4,4
Диаметр, мм	11±1,0
Относительное удлинение веревки при нагрузке 75% от разрывной, %	От 15 до 30
Потери прочности после воздействия открытого пламени в течение 30 с, не более, %	25
Потери прочности после воздействия на нее нагретого до 450°С стержня в течение 30 с, не более, %	25
Потери прочности после воздействия на нее температуры 600°С в течение 10 с, не более, %	25
Назначенный ресурс, циклов	100
Веревка выдерживает динамическую нагрузку, возникающую при падении груза массой 100 кг с высоты, м	2

Термостойкая пожарная веревка производства ЗАО "АСО" (г. Санкт-Петербург) из жгута СВМ предназначена для спасения людей и перемещения грузов во время пожаров и других стихийных действий (табл. 7.3).

Спасательные веревки, состоящие на вооружении, должны соответствовать требованиям (НПБ 167-97), иметь коуши, храниться в чехлах, смотанные в клубок. Один из концов веревки у обвязки петли обшивается белой тесьмой (2-5 см ширины, на котором указан инвентарный номер). На чехле крепится бирка с указанием даты последнего испытания и указанием инвентарного номера спасательной веревки.

Спасательная веревка проверяется наружным осмотром командирами отделений не реже одного раза в 10 дней, а начальниками карау-

Таблица 7.3

**Основные технические характеристики термостойкой пожарной веревки**

Наименование показателей	Норма
Диаметр, мм	12
Статистическая нагрузка, не менее, Н (кгс)	3433,5 (350)
Динамическая нагрузка, грузом массой, не менее, кг	100
Разрывная нагрузка, не менее, Н (кгс)	24500 (2500)
Длина, м:	
ТПВ-30	30 ± 0,7
ТПВ-50	50 ± 0,9
Масса без чехла, не более, кг:	
ТПВ-30	2,3
ТПВ-50	3,7
Потери прочности после воздействия открытого пламени в течении 30с, не более, %	25
Потеря прочности после воздействия температуры +600°С в течение 3 мин, не более, %	25
Потеря прочности после воздействия температуры -50°С в течении 1 часа, не более, %	25
Сохранение прочности в течение 1 часа после воздействия на веревку следующих сред	бензина автомобильного по ГОСТ 2084; 12% раствора пенообразователя.

лов (помощниками начальников караулов) — перед каждым использованием на занятиях и после каждого применения на пожаре.

Спасательная веревка не должна иметь местных утолщений и повышенной влажности, порывы отдельных нитей допускаются, но не более 15 штук на 200 мм длины веревки.

После каждого использования спасательной веревки на пожаре (занятии, учении) под руководством начальника караула должна проводиться практическая проверка ее прочности. Для проверки на размотанной и закрепленной на всю длину (можно через блок) веревке подтягиваются и висят на 1-2 секунды три человека. Если после снятия нагрузки, удлинение веревки сохранится, она признается непригодной для спасательных работ (занятий) и с боевого расчета снимается.

Спасательная веревка испытывается на прочность один раз в 6 месяцев. Для испытания веревку распускают на всю длину и к одному концу подвешенной веревки прикрепляют груз в 350 кг/5 мин. После снятия нагрузки на веревке не должно быть никаких повреждений, остаточное удлинение веревки не должно превышать 5% первоначальной ее длины. Спасательную веревку можно испытывать в горизонтальном положении через блок.

Статистическое испытание: спасательная веревка пропускается через блоки и замок. При этом замок должен прочно удерживать веревку. После снятия нагрузки на веревке не должно быть никаких повреждений, удлинение веревки не должно превышать 5% первоначальной длины.

Динамическое испытание: к концу веревки, пропущенной через блоки и замок, на карабине подвешивается и сбрасывается с подоконника 3 этажа груз в 150 кг. При сбрасывании груза веревка не должна пробуксовывать более 30 см.

### 7.3.4. Средства освещения

Фонарь пожарный носимый (НПБ 175-98) — световой прибор, состоящий из источника света и осветительной арматуры, предназначенный для освещения участков работ пожарных при тушении пожаров и проведении связанных с ними первоочередных аварийно-спасательных работ и переносимый одним человеком.

Средствами освещения звена ГДЗС могут служить: групповые и индивидуальные электрические фонари.

Технические требования предъявляемые к пожарным фонарям:

Освещенность рабочей поверхности, создаваемая фонарем без светофильтра при номинальном напряжении источника питания, должна быть не менее 2500 лк, а с использованием светофильтра — не менее 2000 лк.

Фонарь с источником питания должен обеспечивать непрерывное горение лампы при нормальных климатических условиях по ГОСТ 15150 не менее 5 ч.

Фонарь должен иметь предупредительную сигнализацию, срабатывающую не позднее чем за 0,5 ч до прекращения горения лампы фонаря.

Фонарь должен сохранять работоспособность при воздействии следующих климатических факторов:

максимальной рабочей температуры среды 40°C в течение не менее 2 ч;  
повышенной предельной температуры среды (150±5)°C в течение не менее 2 мин;

минимальной рабочей температуры среды минус 40°C в течение не менее 2 ч;  
повышенной влажности 98% при температуре 25°C в течение не менее 6 циклов.

Фонарь должен сохранять работоспособность в процессе и после воздействия следующих механических факторов:

вибрационных нагрузок в диапазоне частот от 10 до 80 Гц с максимальным ускорением не более 1 g в вертикальном и горизонтальном направлениях;  
ударных нагрузок в вертикальном и горизонтальном направлениях с амплитудным значением ускорения до 10 g при длительности ударов от 2 до 15 мс.

Фонарь должен сохранять работоспособность после воздействия дождя, интенсивность которого не более 5 мм/мин.

Габаритные размеры фонаря (длина x ширина x высота) должны быть не более 350x160x180 мм.

Масса фонаря в снаряженном состоянии с ремнем должна быть не более 2,7 кг.

Выключатель фонаря должен фиксировать положения "Включено" и "Отключено" и выдерживать не менее 15 000 циклов включения-отключения.

Все наружные и внутренние металлические части фонаря должны быть защищены от коррозии.

Фонарь должен иметь зарядное устройство, обеспечивающее зарядку источника питания от сети переменного тока частотой 50 Гц с номинальным напряжением 220 В.

Аккумуляторные фонари являются наиболее приемлемыми осветительными приборами для профессионального использования пожарными, аварийно-спасательными и дежурными службами.

## **7.4. Методика проведения расчетов параметров работы в СИЗОД**

### **7.4.1. Методика проведения расчетов параметров работы в кислородных изолирующих противогазах**

1. Расчет контрольного давления кислорода ( $P_{к.вых.}$ ), при котором звену ГДЗС необходимо прекратить выполнение работы в непригодной для дыхания среде и выйти на свежий воздух.

Для определения  $P_{к.вых.}$  необходимо, во-первых, определить значение максимального падения давления кислорода ( $кгс/см^2$ ) при движении звена ГДЗС от поста безопасности до конечного места работы  $P_{к.м.р.}$  (определяется командиром звена ГДЗС), затем прибавить к нему половину этого значения ( $кгс/см^2$ ) на непредвиденные обстоятельства и значение остаточного давления кислорода в баллоне ( $30 кгс/см^2$ ), необходимого для устойчивой работы редуктора ( $P_{ред.}$ ).

$$P_{к.вых.} = P_{к.м.р.} + 1/2 P_{к.м.р.} + P_{ред.} \quad (7.1)$$

**Примечание.** При работе в подземных сооружениях, метрополитене, многоэтажных подвалах со сложной планировкой, трюмах кораблей, зданиях повышенной этажности расчет  $P_{к.вых.}$  проводится с учетом того, что запас кислорода (воздуха) на непредвиденные обстоятельства обратного пути должен быть увеличен не менее чем в 2 раза, т.е. должен быть равным, как минимум, значению максимального падения давления кислорода (воздуха) в баллонах на пути движения к месту работы.

2. Расчет времени работы звена ГДЗС у очага пожара ( $T_{раб.}$ ).

Для определения  $T_{раб.}$  необходимо определить наименьшее в составе звена ГДЗС значение давления кислорода в баллоне противогаза непосредственно у очага пожара ( $P_{м.р.}^{min}$ ), затем вычесть из него значение давления кислорода, необходимое для обеспечения работы противогаза при возвращении на свежий воздух ( $P_{к.вых.}$ ), полученную разность умножить на вместимость кислородного баллона ( $V_6$ ) и разделить на средний расход кислорода  $q$  (2 л/мин) при работе в противогазе.

$$T_{раб.} = \frac{P_{м.р.}^{min} - P_{к.вых.}}{q} V_6 \quad (7.2)$$

3. Расчет общего времени работы звена ГДЗС в непригодной для дыхания среде ( $T_{\text{общ}}$ ).

Для расчета  $T_{\text{общ}}$  необходимо определить наименьшее в составе звена ГДЗС значение давления кислорода в баллоне на посту безопасности ( $P_{\text{ПБ}}^{\text{min}}$ ) и вычесть из него значение давления кислорода, необходимого для устойчивой работы редуктора ( $P_{\text{ред}}$ ). Полученный результат умножить на вместимость кислородного баллона ( $V_6$ ) и разделить на средний расход кислорода ( $q$ ) при работе в противогазе (2 л/мин).

$$T_{\text{общ}} = \frac{P_{\text{ПБ}}^{\text{min}} - P_{\text{ред}}}{q} V_6. \quad (7.3)$$

4. Расчет времени возвращения звена из задымленной зоны ( $T_{\text{возвр}}$ ).

Зная значение  $T_{\text{общ}}$  и время включения в противогаз ( $T_{\text{вкл}}$ ), можно определить ожидаемое время возвращения звена ГДЗС ( $T_{\text{возвр}}$ ) из задымленной зоны, которое будет составлять:

$$T_{\text{возвр}} = T_{\text{вкл}} + T_{\text{общ}}. \quad (7.4)$$

## 7.4.2. Методика проведения расчетов параметров работы в дыхательных аппаратах

1. Расчет контрольного давления воздуха в дыхательном аппарате (Рк.вых.), при котором необходимо выходить на свежий воздух.

Для определения  $P_{\text{к.вых.}}$  при работе в дыхательном аппарате, а также АСВ-2 (с выносным манометром) необходимо, во-первых, определить значение максимального падения давления воздуха ( $\text{кгс/см}^2$ ) при движении звена ГДЗС от поста безопасности до конечного места работы  $P_{\text{к.м.р.}}$  (определяется командиром звена ГДЗС), затем прибавить к нему половину этого значения ( $\text{кгс/см}^2$ ) на непредвиденные обстоятельства и значение остаточного давления воздуха в баллоне ( $10 \text{ кгс/см}^2$ ), необходимого для устойчивой работы редуктора ( $P_{\text{ред}}$ ).

**Примечание.** При работе в АСВ-2 (с встроенным манометром)  $P_{\text{к.вых.}}$  соответствует значению максимального падения давления воздуха ( $\text{кгс/см}^2$ ) при движении звена ГДЗС от поста безопасности до конечного места работы  $P_{\text{к.м.р.}}$  (без учета резерва воздуха). При появлении сопротивления на вдохе (показание стрелки манометра  $0 \text{ кгс/см}^2$ ) должен быть включен резерв воздуха, для чего рукоятка "Р" переводится в положение "О", при этом давление по манометру должно быть не менее  $30-40 \text{ кгс/см}^2$ .

2. Расчет времени работы в дыхательных аппаратах у очага пожара ( $T_{\text{раб}}$ ).

Для определения  $T_{\text{раб}}$  необходимо определить наименьшее в составе звена ГДЗС значение давления воздуха в баллонах дыхательного аппарата непосредственно у очага пожара  $P_{\text{к.м.р.}}$ , затем вычесть из него значение давления воздуха, необходимое для обеспечения работы дыхательного аппарата при возвращении на свежий воздух ( $P_{\text{к.вых.}}$ ), полученную разность умножить на общую вместимость баллонов ( $V_6$ ) и разделить на расход воздуха при работе в аппаратах с учетом коэффициента сжимаемости воздуха  $K_{\text{сж}}$

(1,1), в зависимости от степени тяжести выполняемой работы (табл. 7.4) и потребления воздуха (табл. 7.5).

3. Расчет общего времени работы звена ГДЗС в непригодной для дыхания среде ( $T_{\text{общ}}$ ).

Для расчета  $T_{\text{общ}}$  необходимо перед входом в непригодную для дыхания среду, на посту безопасности, определить в составе звена ГДЗС наименьшее значение давления воздуха в баллоне ( $a_x$ ) ( $P_{\text{ПБ}}^{\text{min}}$ ) и вычесть из него значение давления воздуха, необходимого для устойчивой работы редуктора  $P_{\text{ред}}$ . Полученный результат умножить на вместимость баллона(ов) ( $V_6$ ) и разделить на расход воздуха при работе в дыхательных аппаратах (таблица 7.5) и коэффициент сжимаемости воздуха  $K_{\text{сж}}$  (1,1).

4. Расчет времени возвращения звена из задымленной зоны ( $T_{\text{возвр}}$ ).

Зная значение  $T_{\text{общ}}$  и время включения в противогаз ( $T_{\text{вкл}}$ ), можно определить ожидаемое время возвращения звена ГДЗС ( $T_{\text{возвр}}$ ) из задымленной зоны :

$$T_{\text{возвр}} = T_{\text{вкл}} + T_{\text{общ}} \quad (7.5)$$

### **7.5. Порядок передвижения звена в задымленной зоне. Приемы отыскания людей и их спасание**

Звено (отделение) ГДЗС должно передвигаться в задымленной атмосфере кратчайшим путем. Если планировка помещений неизвестна, то следует передвигаться вдоль капитальных стен или стен с окнами, аналогично передвижению по маршам лестничной клетки. Чтобы не потерять ориентир и лучше запомнить пройденный путь, необходимо, следуя вдоль стены, касаться ее локтем или рукой.

Продвигаться и работать необходимо всем вместе, постоянно поддерживать друг с другом связь, особенно внимательно следить за расходом кислорода (воздуха) в баллонах. Контроль осуществляется по показанию манометра того газодымозащитника, у которого запас кислорода (воздуха) в СИЗОД на момент ухода с поста безопасности был наименьшим.

К месту пожара газодымозащитники передвигаются колонной по одному, имея при себе положенное вооружение.

Если при движении к месту работы газодымозащитники касались стен правой рукой, то при возвращении назад они должны касаться стен левой рукой.

Работая со стволом в задымленном помещении, необходимо соблюдать осторожность в выборе направления струи и ее компактности. В помещениях, где происходило продолжительное горение, сильно нагреваются стены, потолки, колонны и другие элементы здания. При попадании воды на разогретые поверхности происходит обильное парообразование и пар, заполняя помещение, может вызвать ожоги частей тела газодымозащитников и резко ухудшить видимость. Кроме того, при неосторожном управлении

Таблица 7.4

## Оценка степени тяжести некоторых видов работ и упражнений

Вид работы (упражнения)	Скорость передвижения, м/мин	Частота сердечных сокращений, уд/мин	Степень тяжести работы
Ходьба по горизонтали (медленная)	50-60	102 ± 5,5	Средняя
Ходьба по горизонтали (ускоренная)	85-90	112 ± 3,1	Тяжелая
Бег по горизонтали	110-120	126 ± 3,1	Тяжелая
Подъем по лестничной клетке	9-11	127 ± 3,8	Тяжелая
Спуск по лестничной клетке	10-12	90 ± 3,8	Легкая
Подъем по лестничной клетке с грузом 90 кг	6-7	128 ± 8,6	Тяжелая
Спуск с пострадавшим по лестничной клетке	6-7	111 ± 3,8	Средняя
Подъем по вертикальной лестнице	10	152 ± 8,4	Очень тяжелая
Спуск по вертикальной лестнице	12	112 ± 9,3	Средняя
Передвижение на получетвереньках	18-20	103 ± 5,8	Средняя
Передвижение через узкий лаз	6-8	129 ± 1,1	Тяжелая
Переноска «пострадавшего» по горизонтали двумя пожарными	30-40	125 ± 5,2	Средняя
Подъем с «пострадавшим» по лестничной клетке	6-7	131 ± 5,1	Тяжелая
Спуск по лестничной клетке с грузом 30 кг	6-7	107 ± 8,7	Средняя
Переноска груза весом 60 кг по горизонтальной поверхности	35-40	108 ± 3,3	Средняя
Переноска груза весом 10 кг по горизонтальной поверхности	50-60	98 ± 2,6	Средняя
Разборка конструкций, перекатовка бочек	–	146 ± 7,8	Тяжелая
Передвижение со стволом (под напором воды, давление 4,0-4,5 атм) по помещениям	45-50	135 ± 0,7	Тяжелая
Установка брезентовой перемычки с закреплением ее в дверном проеме распорными штангами	–	118 ± 4,1	Средняя
Проведение разведки с отыскиванием очага пожара или человека, видимость отсутствует, передвижение по нескольким помещениям	–	86 ± 2,5	Легкая
Передвижение со стволом (под напором воды, давление 4,0-4,5 атм.) по помещениям, видимость отсутствует, движение с поворотами	–	120 ± 3,4	Средняя

Таблица 7.5

Виды работы по степени тяжести	Потребление воздуха, л/мин
Легкая	12,5
Средняя	30
Тяжелая	60
Очень тяжелая	85

струей воды можно попасть на электроустановки, находящиеся под напряжением, на вещества и материалы, при тушении которых опасно применять воду (алюминий металлический, карбид кальция, магний и его сплавы, селитра, негашеная известь, термит, титан и его сплавы, щелочные металлы и др.), что может привести к несчастным случаям.

При передвижении в задымленной зоне необходимо:

не входить в помещения, в которых имеются установки, находящиеся под высоким напряжением, сосуды и аппараты под большим давлением или взрывчатые (отравляющие, радиоактивные) вещества;

работать в указанных помещениях можно только после согласования с администрацией объекта и соответствующего инструктажа газодымозащитников;

при открывании дверей необходимо соблюдать особую осторожность, используя дверное полотно в качестве прикрытия, так как из закрытого помещения могут вырваться наружу пламя или горючие газы.

Продвигаясь в сильно задымленных помещениях, газодымозащитники обязаны особенно внимательно искать в них людей. При входе в помещение следует громко спросить: "Кто здесь есть?". Если на голос явились люди или был услышан стон, необходимо немедленно приступить к эвакуации людей. Если на голос никто не отвечает, а по сведениям известно, что в дыму находятся люди, необходимо тщательно проверить все углы, места у окон, в коридорах, под столами, на кроватях и под кроватями, в кладовках, в шкафах, санузлах и т. д., и при обнаружении людей принять меры к их эвакуации.

Иногда спасательные операции невозможно выполнить без подачи стволов на тушение пожара. В этих случаях одно звено работает со стволом, прикрывая газодымозащитников. Если в здании остались люди и пути эвакуации отрезаны огнем, то, чтобы предотвратить панику, газодымозащитники должны взять инициативу в свои руки, говорить громко и спокойно, призывая людей к организованности. Необходимо указать людям наиболее безопасное место, организовать проветривание помещения, защиту его от дыма, сообщить, что пожарные уже приступили к тушению пожара и скоро ликвидируют его.

Для проведения спасательных работ звено (отделение) ГДЗС берет дополнительные резервные СИЗОД, число которых определяет руководитель тушения пожара. Для этого также целесообразно использовать различные самоспасатели.

Руководитель тушения пожара устанавливает порядок доставки к месту работ аппарата искусственного дыхания и медицинской сумки.

Обнаруженный пострадавший в зависимости от его состояния подключается к спасательному устройству (включается в резервный СИЗОД). В случае отсутствия такой возможности, необходимо обернуть голову спасаемого плотной тканью, смоченной водой, а перед преодолением опасной зоны укрыть спасаемого одеялом, покрывалом или накидкой.

Перед транспортировкой пострадавшего на свежий воздух необходимо оказать ему первую медицинскую помощь, проверить возможность



наличия людей в ближайших помещениях и, только убедившись в их отсутствии, можно приступить к эвакуации.

Если будет обнаружено несколько пострадавших, то их немедленно включают в резервные СИЗОД (самоспасатели), выводят на балконы, в помещения, где отсутствует задымление, и делают запрос на пост безопасности о высылке дополнительных звеньев (отделений) ГДЗС.

Может сложиться обстановка, при которой пострадавшие находятся в таком состоянии, что оставлять их без наблюдения нельзя, а одновременно выводить всех на чистый воздух физически невозможно. В таких случаях, в зависимости от наличия кислорода (воздуха) в баллонах, звено должно по возможности дожидаться прибытия резервных звеньев (отделений) ГДЗС и совместно с ними транспортировать пострадавших. Если прибытие резервных звеньев ГДЗС задерживается, то звено, обнаружившее пострадавших, берет одного или двух пострадавших (в зависимости от расстояния до поста безопасности и физического состояния газодымозащитников) и транспортирует их на свежий воздух. По отношению к оставляемым на месте пострадавшим должны быть приняты такие меры, которые бы исключали возможность самопроизвольного выключения их из дыхательных аппаратов. Для этой цели необходимо удобно уложить пострадавших, проверить наличие поступления кислорода (воздуха) нажатием на кнопку аварийной подачи, давление в баллонах и т.п.

Необходимо помнить, что очередность спасания определяется не числом людей, а степенью опасности для их жизни. В первую очередь спасают людей из наиболее опасных мест. При одинаковой опасности сначала спасают детей, тяжело больных и престарелых.

Во всех случаях при проведении спасательных работ следует успокоить людей, вселить в них уверенность, что помощь близка и они будут обязательно спасены.

К моменту выноса пострадавших на посту безопасности должны подготовлены медицинские средства и аппарат искусственной вентиляции легких.

Руководство по оказанию помощи пострадавшим на посту безопасности возлагается на медицинского работника скорой помощи.

## ***7.6. Организация работ при низких температурах***

Отрицательная (до  $-5^{\circ}\text{C}$ ) температура обычно не оказывает заметно-го влияния на самочувствие газодымозащитников и работу противогаза. Однако опасность возникает уже тогда, когда звено газодымозащитников предварительно, до включения в противогазы, находилось на открытом воздухе с отрицательной температурой.

В этом случае может обледенеть и частично потерять свои сорбционные свойства химический поглотитель регенеративного патрона противогаза.

Возможно примерзание дыхательных клапанов к седлам, особенно в тех случаях, когда после кратковременной работы газодымозащитники отдыхают на свежем воздухе, выключившись из противогазов.

При использовании неосушенного медицинского кислорода происходит прекращение циркуляции кислорода в кислородоподающей системе ввиду заполнения льдом каналов высокого давления.

Чтобы избежать осложнений подобного рода, вызванных низкой температурой, следует при температуре окружающего воздуха ниже нуля соблюдать следующие правила:

не допускать охлаждения противогазов при выезде на пожар. Противогазы на автомобиле хранить в специальных ячейках с теплоизоляцией из войлока;

включаться в противогазы необходимо в теплом помещении, предварительно прогрев регенеративный патрон при помощи электрокалорифера;

если для выполнения этого требования нет условий, можно включаться в противогаз в непосредственной близости от места работы и здесь же в течение 5 минут проработать, т. е. отогреть противогаз в процессе дыхания и убедиться в нормальной его работе (ритмичное постукивание дыхательных клапанов, появление теплоты на стенах регенеративного патрона);

не превышать время нахождения противогаза при температуре окружающей среды  $-10^{\circ}\text{C}$  более 30 минут;

использовать для работы кислородные баллоны, заполненные осушенным медицинским кислородом;

производить работы в противогазе только с тщательно просушенными узлами воздухопроводной системы;

не выключаться из противогазов для отдыха в местах с температурой охлаждающей среды  $0^{\circ}\text{C}$  и ниже.

После работы в непригодной для дыхания среде при низких температурах газодымозащитникам не рекомендуется после выключения из противогазов дышать холодным воздухом или пить холодную воду.

При работе в воздушных дыхательных аппаратах в средах с отрицательными температурами окружающей среды вдыхаемый воздух (до минуса  $40^{\circ}\text{C}$ ) расширяется в легких человека, вызывая чувство подпора воздуха и расширения грудной клетки. Поэтому при работе в таких аппаратах не рекомендуется делать глубокие вдохи.

Для предупреждения переохлаждения газодымозащитников рекомендуется использовать специальные теплозащитные костюмы.

## ***7.7. Организация работ при высоких температурах***

Для работы звеньев в условиях высоких температур необходимо принять меры по ее снижению путем изменения направления газовых потоков на пожаре с помощью систем вентиляции; закрытия дверей и занавешивания проемов специальными перемычками; удаления дыма или нагнетания воздуха с помощью дымососов; проветривания помещений; вскрытия строительных конструкций, дверей, окон; подачи тонкораспыленной воды и высокократной пены; удаления с места пожара материалов, дающих большой тепловой эффект и т. д.

Допустимое время пребывания газодымозащитников в зоне высокой температуры ограничено тем, что высокие энергетические и тепловые нагрузки и особенно их сочетания приводят к накоплению тепла в организме газодымозащитников и тепловому удару.

Допустимое тепловое состояние характеризуется повышением средней температуры тела на 1,9°C, а предельное на 3°C относительно оптимального уровня.

Предельный уровень средней температуры, составляющий 38,5°C, граничит с тепловым ударом.

Тепловой удар может сопровождаться потерей сознания газодымозащитником и самопроизвольным выключением его из СИЗОД в условиях загазованной среды.

При работе в противогазе перегрев организма наступает уже при температуре окружающей среды более 26°C.

Поэтому при температуре 40°C и более допускаются работы лишь при спасении людей или в непосредственной близости от свежей струи.

Одним из основных средств индивидуальной защиты пожарного, работающего в условиях высокой температуры окружающей среды и наличия открытого пламени, являются теплоотражательные костюмы и теплозащитная одежда пожарного.

Работа в защитной одежде от высоких и повышенных тепловых воздействий может производиться только с разрешения руководителя тушения пожара (начальника боевого участка). Работающее звено должно состоять не менее чем из 3-х человек. На посту безопасности назначается лицо из числа начальствующего состава, осуществляющее контроль за правильностью надевания и герметизации разъемных частей костюма и работоспособностью радиостанции, за проведением боевой проверки и включением в СИЗОД, а также определяет готовность страховщиков к работе. На посту безопасности для страховки работающих должно быть еще одно звено, численностью не менее действующего, экипированное в защитные костюмы и находящееся в полной боевой готовности к немедленным действиям при малейшей необходимости. Командир звена обязан поддерживать постоянную связь с постом безопасности и через него информировать руководителя тушения пожара (начальника боевого участка) об обстановке, своих действиях и самочувствии.

При появлении ощущения сильного тепла хотя бы у одного работающего в защитном костюме звено в полном составе должно незамедлительно покинуть опасную зону.

При потере сознания работающим необходимо:

сообщить о случившемся на пост безопасности;

вынести пострадавшего из опасной зоны;

снять с пострадавшего капюшон и маску СИЗОД;

на посту безопасности освободить пострадавшего от всех элементов защитного костюма СИЗОД, оказать первую медицинскую помощь и вызвать скорую помощь.

Зона, в которой проводится работа, должна быть по возможности освещена. Если существует опасность поражения электротоком, работать в костюмах не разрешается. Работающие в помещении должны внимательно осматриваться во избежание попадания в открытые проемы. При прекращении радиосвязи между членами звена и постом безопасности немедленно принимаются меры к оказанию помощи и направлению в зону звена страховщиков.

Категорически запрещается работать в защитных костюмах, имеющих механические повреждения чехла или термоизолирующей подстежки одного из элементов костюма, а также смотрового стекла иллюминатора.

Запрещается снимать детали костюма до выхода из опасной зоны. В случае необходимости разрешается орошать работающих в ТК распыленной струей воды.

На каждое лицо, допущенное к работе в защитных костюмах ТК, ТОК, заводится личная карточка, в которой ведется учет условий и времени работы.

## ***7.8. Организация работ на объектах с АХОВ при тушении пожаров и ликвидации аварий***

Для изготовления синтетических жирных кислот, азотных удобрений, гербицидов, различного рода продукции нефтехимического производства в качестве исходного вещества используется большое количество АХОВ. Хлор, например, необходим для получения гербицидов и других хлорпроизводных, а аммиак — минеральных удобрений. На ряде объектов хлор и аммиак применяется в качестве дегазирующих средств. Кроме этого, АХОВ являются и непосредственно товарной продукцией, отгружаемой потребителями и идущей на различные народнохозяйственные нужды.

Промышленное оборудование многих производств в ряде случаев эксплуатируется с превышением нормативных сроков, морально или физически устарело, не имеет достаточной степени автоматизации и эффективности систем автоматического тушения — все это в значительной мере сказывается на состоянии аварийности, возникновения производственных неполадок, которые сопровождаются разливом АХОВ, загазованностью токсинами окружающей среды.

Пожары на таких объектах характеризуются большой скоростью распространения огня, интенсивностью теплоизлучения, возможностью возникновения выбросов, взрывов, заражения местности и воздуха ядовитыми испарениями и веществами. Тушение пожаров требует значительных сил и средств пожарной охраны, специфических приемов и методов тушения и ликвидации последствий аварий с выходом АХОВ, четкого взаимодействия пожарной охраны с различными службами, привлекаемыми для ликвидации аварий.

При выполнении боевых действий пожарных в химически агрессивных средах повышаются требования к вопросам жизнеобеспечения и соблюдения техники безопасности среди личного состава.

Поэтому оценка химической обстановки на объектах, имеющих АХОВ, должна производиться заблаговременно при разработке штабами планов гражданской обороны, а также в период возникновения аварии.

Учитывая, что на объект с АХОВ первыми прибывают подразделения пожарной охраны, руководители тушения пожаров обязаны знать элементарные упрощенные методы оценки возможной химической обстановки для жизнеобеспечения личного состава пожарных подразделений и принятия правильных решений.

При разрушениях или авариях, связанных с выходом сильнодействующих веществ в атмосферу, образуются зоны химического заражения, внутри которых могут возникнуть очаги химического поражения.

Зона химического заражения, образованная АХОВ, включает в себя место непосредственного разлива ядовитых веществ и территорию, над которой распространились пары ядовитых веществ в поражающих концентрациях.

Размеры зоны химического заражения характеризуются глубиной распространения облака (Г), зараженного ядовитыми веществами с поражающими концентрациями, шириной зоны химического заражения (Ш) и площадью (S).

Основной характеристикой зоны химического заражения является глубина распространения облака зараженного воздуха.

Эта глубина пропорциональна концентрации АХОВ и скорости ветра. Однако при значительной скорости ветра (6-7 м/с и более) данная пропорциональность нарушается, так как облако быстро рассеивается. Повышение температуры почвы и воздуха укоряет испарение АХОВ, а следовательно, увеличивает концентрацию его над зараженной местностью.

На глубину распространения АХОВ и на их концентрацию в воздухе значительно влияют вертикальные потоки воздуха. Их направление характеризуется степенью вертикальной устойчивости атмосферы.

При прогнозировании зон заражения необходимо учитывать три степени вертикальной устойчивости атмосферы: инверсию, изотермию и конвекцию.

**Инверсия** — повышение температуры воздуха с высотой в некотором слое атмосферы. Инверсия препятствует рассеиванию воздуха по высоте и создает наиболее благоприятные условия для сохранения высоких концентраций АХОВ.

Изотермия характеризуется стабильным равновесием воздуха и способствует длительному застою паров АХОВ на местности.

**Конвекция** — это вертикальное перемещение воздуха с одних высот на другие. При конвекции наблюдаются восходящие потоки воздуха, рассеивающие зараженное облако, что создает неблагоприятные условия для распространения АХОВ.

Оценка химической обстановки на объектах, имеющих АХОВ, проводится для организации защиты людей, которые могут оказаться в зонах химического заражения, и включает:

- определение размеров и площади зоны химического заражения;
- определение времени подхода зараженного воздуха к определенному рубежу;
- определение времени поражающего действия АХОВ;
- определение границ возможных очагов химического поражения;
- определение возможных потерь людей в очаге химического поражения.

**Определение размеров и площади-зоны химического заражения.** Размеры зон химического заражения зависят от количества АХОВ на объекте, их физических и токсических свойств, условий хранения, метеоусловий, рельефа местности.

Для АХОВ, глубину зоны ( $\Gamma$ , м) при инверсии и на открытой местности можно определить в зависимости от известных смертельных и поражающих концентраций по формуле:

$$\Gamma = 34,2 \cdot \sqrt[3]{\frac{G^2}{D^2 V^2}}, \quad (7.6)$$

где:  $G$  — количество АХОВ, кг;  $V$  — скорость ветра в приземном слое воздуха, м/с;  $D$  — поражающая токсодоза, мг·мин/л.

Значение поражающей токсодозы можно определить по формуле:

$$D = C \cdot \phi, \quad (7.7)$$

где:  $C$  — средняя смертельная концентрация, мг/л;  $\phi$  — поражающее время пребывания в среде АХОВ, мин.

Ширина зоны химического заражения ( $\Pi$ ) определяется по следующим соотношениям:

$$\begin{aligned} \Pi &= 0,03 \cdot \Gamma && \text{— при инверсии;} \\ \Pi &= 0,15 \cdot \Gamma && \text{— при изотермии;} \\ \Pi &= 0,8 \cdot \Gamma && \text{— при конвекции.} \end{aligned}$$

Площадь зоны химического заражения ( $S$ ) принимается как площадь равнобедренного треугольника и определяется по формуле:

$$S = 1/2 \Gamma \cdot \Pi. \quad (7.8)$$

При планировании мероприятия по защите личного состава от АХОВ определяются заблаговременно максимально возможные зоны химического заражения, исходя из прогнозируемого выброса АХОВ в атмосферу.

Для мирного времени принято считать, что выброс происходит из одной максимальной технологической или складской емкости при благоприятных для распространения зараженного воздуха метеоусловиях (инверсии, скорости ветра  $I$  м/с).

При аварии оценка производится по конкретно сложившейся обстановке, т. е. берутся реальные количества выброшенного (вылившегося) АХОВ и реальные метеоусловия.

**Определение времени подхода зараженного воздуха к определенному рубежу.** Время подхода облака зараженного воздуха ( $\tau$ ) к определенному рубежу определяется по формуле:

$$\tau = R/(60 \cdot w), \quad (7.9)$$

где:  $R$  — расстояние от места разлива АХОВ до данного рубежа, м;  
 $w$  — средняя скорость переноса облака воздушным потоком, м/с.

Подготовка противопожарного обеспечения работ в условиях АХОВ предполагает разработку специальных планов боевых действий (планов ликвидации аварий, планов пожаротушения и оперативных карточек) конкретно на каждый объект. Предварительно проведя расчет сил и средств, необходимых для ликвидации последствий аварий, прогнозирование возможной пожарной и газовой обстановки на объекте с АХОВ, оснащение пожарных подразделений средствами химзащиты и приборами контроля.

В пожарных частях, в районе выезда которых имеются объекты с АХОВ, химическое имущество необходимо выдавать в караулы и хранить в специальных опечатанных шкафах. Ответственность за готовность химического имущества возлагается на начальника караула, отвечающего за ГДЗС в части.

В каждом гарнизоне пожарной охраны необходимо иметь специальное отделение в количестве 9 человек на автонасосе, укомплектованное специальными средствами химической защиты личного состава, приборами химразведки и контроля.

Личный состав данного отделения должен быть специально обучен и является оперативной единицей быстрого развертывания. Весь личный состав отделения должен быть газодымозащитниками, иметь индивидуальные костюмы Л-1, общевойсковой или другие защитные костюмы.

При использовании защитных костюмов, конструкцией которых не предусмотрена защита СИЗОД, рекомендуется осуществлять постоянный контроль за состоянием СИЗОД в процессе работы, так как ряд АХОВ (соляная, серная, азотная кислоты и др.) обладают химически агрессивными свойствами, вследствие чего металлические поверхности СИЗОД подвергаются коррозии, а резиновые — "разъедаются".

На вооружении отделения должны быть приборы для измерения опасных факторов пожара, аварии (хроматографы, газоанализаторы и т.п.).

Успех ликвидации аварии, как правило, решает по подразделение, которое прибывает на объект первым. Поэтому на начальника дежурного караула, являющегося первым РТП, возлагается ответственная задача — правильно оценить сложившуюся на объекте пожарную и газовую обстановку и принять все возможные меры жизнеобеспечения личного состава. Необходимо помнить, что ввод пожарных подразделений на объект, где произошел выброс АХОВ, производится только по письменному разрешению газоспасательной службы согласно заранее разработанным инструкциям взаимодействия и по заранее разработанным маршрутам в зависимости от направления ветра.

На рубежах ввода пожарных подразделений объектовые службы должны развернуть пункты обеспечения прибывающего личного состава сред-

ствами противохимической защиты: СИЗОД, защитными костюмами и т.п.

Обязательным условием обеспечения безопасности личного состава является выставление постов газовой безопасности, на которые возлагается своевременное уточнение границ зон загазованности путем наблюдения за изменениями направления ветра.

Длительность непрерывной работы личного состава в СИЗОД не должна превышать 30 минут, с последующим отдыхом не менее указанного времени.

Работа личного состава организуется в 3 смены, при этом одна смена выполняет работу, вторая осуществляет наблюдение за работающими, третья отдыхает. Отдыхающая смена при этом должна находиться вне зоны опасной загазованности и готовить средства защиты для работы, а наблюдающая — у границы указанной зоны с внешней стороны в боевой готовности.

Для предотвращения отравления личного состава, участвующего в ликвидации аварий на объектах с АХОВ, организуется постоянный медицинский контроль за состоянием здоровья газодымозащитников.

При принятии решений необходимо широко использовать возможности специальной и вспомогательной пожарной техники.

Например, автомобиль газо-водяного тушения за счет мощных газодводяных струй может быть использован для отклонения направления облака с АХОВ, что может позволить аварийным бригадам выполнять работы по перекрытию задвижек или устройств, прекращающих выход отравляющих веществ. Этот же автомобиль может быть использован для создания водяных завес в зоне проведения работ.

Порошковые автомобили могут быть использованы для нейтрализации небольших площадей пролитых кислот. Дымососы — для вентилирования замкнутых помещений при проведении спасательных работ.

При определении рубежей ввода сил и средств необходимо учитывать, что в результате газовой опасности возникают 3 зоны опасности: зона № 1, в которой концентрация отравляющих веществ, превышает 20% величины нижнего концентрационного предела воспламенения или коэффициент токсической опасности среды более 5000.

Личный состав в эту зону допускать нельзя до тех пор, пока обстановка в данной зоне не станет более благоприятной;

зона № 2, в которой концентрация отравляющих веществ ниже 20% величины нижнего концентрационного предела взрываемости, но выше предельно допустимой концентрации для рабочей зоны и коэффициент токсической опасности среды менее 5000. Работать в этой зоне можно только при условии защиты органов дыхания;

зона № 3, в которой концентрация отравляющих веществ менее ПДК рабочей зоны. В этой зоне можно работать без специальных средств защиты.

Данные зоны определяются заблаговременно при прогнозировании обстановки и должны быть нанесены на схему в оперативном плане.



Силы и средства пожарной охраны на объекты с АХОВ вызываются по повышенному номеру вызова (не менее 2) с обязательной организацией контрольно-пропускного пункта ГДЗС.

Большая роль возлагается на специальные отделения быстрого реагирования, которые, оперативно прибыв к месту пожара (аварии), обязаны произвести разведку до прибытия на объект основных сил.

Личный состав оперативного отделения, специализируясь по объектам, имеющим АХОВ, должен в совершенстве знать порядок проверки работоспособности технических средств ведения разведки, маршруты ввода сил и средств на объект при различных направлениях ветра, а следовательно, в различной газовой и пожарной обстановке.

Руководитель тушения пожара обязан все свои действия согласовывать в штабе ликвидации последствий аварий. Категорически запрещается производить не санкционированные штабом действия по перекрытию каких-либо задвижек, отключающих устройств и т.п.

Все работы по ликвидации аварий должны проводиться с постоянным и действенным контролем за соблюдением личным составом требований безопасности, для чего назначается ответственное лицо за этот участок работы.

#### Контрольные вопросы к главе 7:

1. Правила охраны труда при работе в непригодной для дыхания среде.
2. Порядок работы звеньев в задымленной зоне.
3. Особенности работы в кислородных изолирующих противогазах и дыхательных аппаратах.
4. Техническое вооружение звена ГДЗС.
5. Организация связи на пожаре.
6. Порядок расчета времени работы в СИЗОД.
7. Организация работ в СИЗОД при низких и высоких температурах.
8. Особенности ведения боевых действий при работе на объектах с АХОВ.

## ГЛАВА 8. САМОСПАСАТЕЛИ

### 8.1. Классификация. Термины и определения

Самоспасатели подразделяются (рис. 8.1) в зависимости от способа подачи воздуха (кислорода) для дыхания человека или способа очистки непригодной для дыхания среды на:

1. Изолирующие:

- а) кислородные (с химически связанным кислородом);
- б) со сжатым воздухом.

2. Фильтрующие.

Самоспасатели с химически связанным кислородом — средства индивидуальной защиты органов дыхания и зрения человека, в котором выдыхаемый человеком воздух после очистки от двуокиси углерода и добавления кислорода повторно используется для дыхания. Предназначенный для дыхания кислород содержится в химически связанном состоянии в виде твердого кислородосодержащего продукта.

Самоспасатель резервуарный со сжатым воздухом — средство индивидуальной защиты органов дыхания и зрения человека, в котором весь запас воздуха хранится в баллоне в сжатом состоянии. Вдох осуществляется из баллона, а выдох — в атмосферу.

Самоспасатели фильтрующие — средство индивидуальной защиты органов дыхания, глаз и головы человека от дыма и токсичных газов (в т.ч. оксида углерода), образующихся при пожаре.

### 8.2. Изолирующие самоспасатели

Изолирующие самоспасатели (табл. 8.1) выполняются по схемам автономных дыхательных аппаратов, с замкнутым контуром с генерированием кислорода (подобно изолирующим противогазам) или автономных дыхательных аппаратов с открытым контуром на сжатом воздухе.

Самоспасатели фильтрующие — средство индивидуальной защиты органов дыхания, глаз и головы человека от дыма и токсичных газов (в т.ч. оксида углерода), образующихся при пожаре.

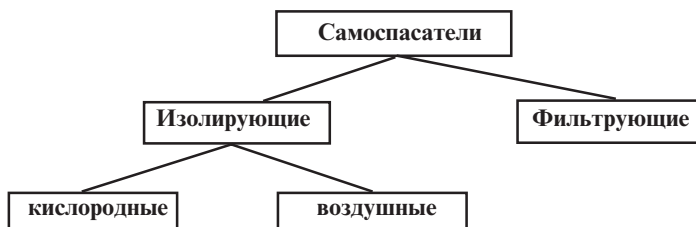


Рис. 8.1. Классификация самоспасателей

Таблица 8.1

**Основные характеристики изолирующих самоспасателей**

Показатели	СПИ-20	ПДУ-3	ШСС-М	АДА
Время защитного действия при 30 л/мин в покое, мин	40	20	240	15
Температурный интервал эксплуатации, °С	0...+60	0...+50	До 55	До 50
Масса, кг	1,7	2,3	2,4	5
Гарантийных срок хранения, лет	5	5	5	10

Общие технические требования и методы испытаний изолирующих самоспасателей с генерированием кислорода (с химически связанным кислородом) установлены ГОСТ Р 12.4.220-2001.

*Самоспасатель промышленный изолирующий СПИ-20*, ТУ 6-16-30-90 (рис. 8.2, табл. 8.2) предназначен для защиты органов дыхания и зрения. СПИ-20 является аппаратом изолирующего типа одноразового действия и может быть использован при недостатке или отсутствии кислорода в воздухе. СПИ-20 применяется при авариях на промышленных предприятиях, транспортных средствах в условиях пожара, для эвакуации людей из высотных зданий, гостиниц при пожаре и др.



Рис. 8.2.  
Самоспасатель  
СПИ-20

Состоит из капюшона, лицевой части в виде маски (безразмерная), регенеративного патрона, дыхательного мешка. Выпускается готовым к использованию. Он имеет маятниковую схему дыхания и оснащен автоматически действующим пусковым устройством.

Таблица 8.2

Показатели		СПИ-20
Нормативный документ		ТУ 6-16-30-90
Тип самоспасателя		ВТ8-104.020
Время защитного действия, мин	при эвакуации, не менее	20
	в ожидании помощи, не менее	40
Температурный интервал эксплуатации, °С		0...+60
Коэффициент защиты	для мужчин с бородой, женщин с распущенными волосами	100...1000
	для остальных	10000...1000000
Габаритные размеры, мм		118х203х213
Габаритные размеры в футляре, мм		140х260х330
Масса, кг	в футляре	2,3
	носимой рабочей части	1,5
Гарантийный срок хранения, лет		5

Рекомендуется для оснащения спасателей при ликвидации последствий аварий на химически опасных объектах и применяется при эвакуации людей из загазованной (зараженной) атмосферы.

*Портативное дыхательное устройство ПДУ-3*, ВТ-097.000 ТУ — предназначено для экстренной кратковременной защиты органов дыхания

и зрения человека в атмосфере, непригодной для дыхания, при ведении аварийно-спасательных работ при техногенных авариях.

В комплект входят: лицевая часть (маска), регенеративный патрон, дыхательный мешок, футляр для хранения. Выпускается готовым к использованию для одноразового применения.

*Шахтный самоспасатель ШСС-1М*, ТУ 3146-002-05756688-94 (рис. 8.3, табл. 8.3) — предназначен для защиты органов дыхания и зрения горнорабочих и ИТР при подземных авариях, связанных с образованием непригодной для дыхания атмосферы.

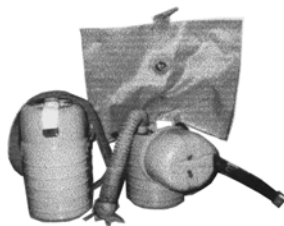


Рис. 8.3. Самоспасатель ШСС-1М

Таблица 8.3

Показатели		ШСС-1М
Время защитного действия, мин	номинальное	60
	в спокойном состоянии	300
Объем кислорода, выделяемый пусковым брикетом после срабатывания пускового устройства за 30 с, дм <sup>3</sup> , не менее	в начале назначенного срока службы	5,0
	в конце назначенного срока службы	3,5
Полезная вместимость мешка, дм <sup>3</sup> , не менее		5,0
Продолжительность включения в самоспасатель, с, не более		15
Диапазон рабочих температур, °С		-20...+40
Относительная влажность воздуха, %, не более		100
Атмосферное давление, кПа		133,3
Габаритные размеры (диаметр x высота) без плечевого ремня, мм, не более		134±1x254±2
Габаритные размеры (высота x ширина) с плечевым ремнем, мм, не более		270x150
Масса, кг		3,0 (+0,1;-0,2)
Назначенный срок службы, лет	до среднего ремонта	3
	после восстановления	2
Полный срок службы, лет		5

Состоит из специального загубника, регенеративного патрона, дыхательного мешка. Имеет автоматически действующее пусковое устройство.

Принцип действия: при вскрытии замка и сбрасывании крышки автоматически срабатывает пусковое устройство, которое вызывает выделение из пускового брикета до 5 л кислорода в течение 30 с, кислород заполняет дыхательный мешок; в ШСС применена маятниковая схема дыхания (выдыхаемый воздух поступает в патрон, где очищается от CO<sub>2</sub>, пополняется O<sub>2</sub> и по кольцевому зазору направляется в мешок).

Рекомендуется для выполнения первичных мероприятий при авариях и эвакуации из загазованной атмосферы.

Изготовитель изделий: Тамбов НИХИ.

Самоспасатель АДА, 9В2.930.363 ТУ (рис. 8.4, табл. 8.4) — предназначен для защиты органов дыхания и зрения человека с обхватом шеи не ниже 35 см в непригодной для дыхания газовой среде при эвакуации из зданий и сооружений, рассчитан на неподготовленного пользователя при непрофессиональной деятельности.

Аппарат может эксплуатироваться во всех климатических районах.

Рассчитан на неподготовленного пользователя. Относится к автономным дыхательным аппаратам с открытым контуром на сжатом воздухе.

В комплект входит: баллон с регулятором, шланг соединительный, капюшон с клапаном выдоха и шейным обтюратором, полумаска для подачи воздуха, сумка для ношения.

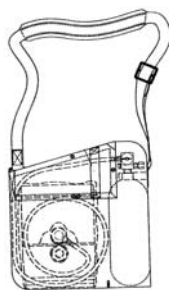


Рис. 8.4.  
Самоспасатель  
АДА

Таблица 8.4

Показатели		АДА
Нормативный документ		9В2.930.363 ТУ
Рабочее давление воздуха в баллона, МПа		2...21
Время защитного действия при полностью открытом регуляторе, мин, (не менее)		10
Время введения в действие аппарата, с (не более)		30
Подача воздуха при полностью открытом регуляторе и температуре 20°С, л/мин, (не менее)	при давлении в баллоне 2 МПа	20
	при давлении в баллоне 19 МПа	30...37
Температура корпуса, при которой срабатывает плавкий клапан, °С		130 (+20...-35)
Предельное избыточное давление, при котором капюшон сохраняет прочность, Па, (не более)		700
Избыточное давление под капюшоном при потоке 130 л/мин, Па		250...400
Накопление углекислого газа под капюшоном при подаче воздуха не менее 20 л/мин и легочной вентиляции до 30 л/мин, %, (не более)		8,9
Масса аппарата с незаполненным воздухом баллоном без футляра, кг, (не более)		4,5
Гарантийный срок эксплуатации, лет, не менее		1,0
Срок службы аппарата до списания, лет		5
Назначенный срок хранения в складских условиях, лет		2

Рекомендуется для использования при эвакуации людей из зданий и сооружений.

Изготовитель: АО «Кампо».

### 8.3. Самоспасатели фильтрующие

Основное функциональное назначение самоспасателей фильтрующих — обеспечить индивидуальную защиту органов дыхания, глаз и головы человека от дыма и токсичных газов (в т.ч. оксида углерода), образующихся при пожаре.

Основные характеристики фильтрующих самоспасателей приведены в табл. 8.5.

Таблица 8.5

**Основные характеристики фильтрующих самоспасателей**

Показатели	СПП-4	СПП-5	ГДЗК	зФ
Сопrotивление постоянному потоку воздуха при 30 л/мин, Па, не более:				
на вдохе	294	294	149	88
на выдохе	127	127	По ТУ	86
Время защитного действия, мин, не менее:				
по оксиду углерода	120	60	15	20
по циановодороду	–	–	15	20
Масса, кг, не более	1,1	1,1	0,8	0,09
Температурный интервал применения, °С	0...+50	-30...+50	По ТУ	-20...+70

Таблица 8.6

Показатели	ГДЗК	
Нормативный документ	ТУ 6-00209591-392-93 с изм. 2	
Сопrotивление на вдохе при постоянном потоке воздуха при объемном расходе 500 см <sup>3</sup> /с, Па, не более	149	
Время защитного действия, мин, не менее	по оксиду углерода	15
	по циановодороду	15
	по хлористому водороду	15
	по акролеину	15
Поле зрения человека в капюшоне, град.	в вертикальной плоскости	80
	в горизонтальной плоскости	138
Снижение концентрации токсичных веществ, раз, не менее	20	
Концентрация СО <sub>2</sub> в подмасочном пространстве на фазе вдоха, %, не более	2	
Масса, кг, не более	0,8	
Габаритные размеры в упаковке, мм	180x180x130	
Гарантийный срок хранения, лет	3	

Комплект газодымозащитный ГДЗК (рис. 8.5, табл. 8.6) — фильтрующее средство индивидуальной защиты одноразового использования, предназначенное для взрослых и детей старше 10 лет при эвакуации во время пожара в гостиницах, высотных административных зданиях, больницах и др. объектах и рассчитанное на неподготовленного пользователя при непрофессиональной деятельности. ГДЗК не защищает от недостатка



Рис. 8.5.  
Газодымозащитный  
комплект

кислорода и применяется при условии содержания свободного кислорода в окружающем воздухе не менее 17% (по объему).

ГДЗК сохраняет свои защитные свойства при температуре окружающей среды до 60°C и при кратковременном воздействии температуры 100°C (в течение 2 минут). Изделия могут эксплуатироваться во всех климатических районах.

В комплект самоспасателя входят: полумаска, клапан выдоха, фильтрующе-сорбирующий патрон ФСП, оголовье, пакет, коробка картонная.

Изготовитель: ОАО “Электростальский химико-механический завод” (Московская обл., г. Электросталь).

#### Контрольные вопросы к главе 8:

1. Классификация. Основные технические требования предъявляемые к самоспасателям.
2. Принцип действия самоспасателей. Основные технические характеристики.

# ГЛАВА 9. СРЕДСТВА ПРОТИВОДЫМНОЙ ЗАЩИТЫ ПОЖАРНЫЕ (ДЫМОСОСЫ)

## 9.1. Назначение, классификация и технические характеристики дымососов пожарных

### 9.1.1. Назначение и классификация дымососов

Пожарные дымососы предназначены для нормализации воздушной среды при пожаре в помещениях путем подачи воздуха или удаления продуктов горения, а также (при работе совместно с пеногенераторной установкой) для получения высокократной пены и транспортирования ее по рукавам к очагу пожара.

Создание необходимых условий по тушению пожара с применением дымососов может производиться тремя вариантами:

удаление (отсос) и последующий выброс дыма наружу. Данный вариант применяется, как правило, при удалении воздуха из верхней точки помещения;

нагнетание свежего воздуха в задымленное помещение. При данном варианте нагнетание свежего воздуха осуществляется, как правило, в нижнюю точку помещения при открытых верхних проемах. Рационально применять данный способ при высоте помещений до 6 метров;

одновременное удаление задымленного и нагнетание свежего воздуха при применении нескольких дымососов. Данный комбинированный способ применяется для управления газовыми потоками воздуха.

Анализ использования дымососов на пожарах показывает, что нагнетание свежего воздуха в помещение является более эффективным по сравнению с отсосом загазованного. Так, для дымососов с производительностью 24 тыс. м<sup>3</sup>/ч время удаления дыма методом нагнетания на 20–25% меньше, чем при отсосе. Это объясняется тем, что при работе дымососа на отсос создаются условия перетекания воздуха из соседних помещений и снаружи, поэтому дымосос вместе с продуктами сгорания всасывает значительную часть свежего воздуха. Если в горящем помещении концентрация кислорода менее 16%, то применение дымососов, работающих на подачу воздуха, способствует ее повышению.

Опасно для жизни людей также воздействие высокой температуры нагретых газов и продуктов горения не только в горящем, но и в смежных с горящим помещениях. Применение комбинированного способа управления газовыми потоками при помощи дымососов позволяет снизить температурные воздействия на человека на основных путях эвакуации.

Общие требования, предъявляемые к дымососам, сводятся к следующему. Они должны создавать такую кратность обмена воздуха, чтобы по мере удаления дыма обеспечивалась нормальная концентрация кислорода



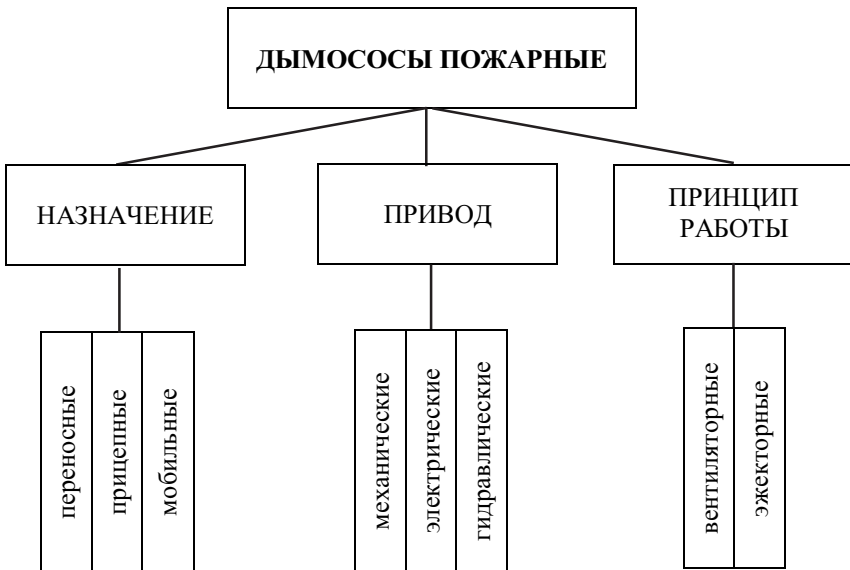


Рис. 9.1. Классификация пожарных дымососов

в помещении и количество вредных газов снижалось до безопасных концентраций.

Пожарные дымососы классифицируются по следующим основным признакам (рис. 9.1):

а) по назначению:

переносные (ДПЭ-7, ДПЭ-15, ДПМ-7, ДПМ-10, ДПГ-10);

прицепные (ДП-30, ПД-60/20);

автомобили дымоудаления (АД-90, АД-120);

б) по приводу дымососа:

механические (ДПМ-7, ДПМ-10, ДП-30);

электрические (ДПЭ-7, ДПЭ-15);

гидравлические (ДПГ-10);

б) по принципу работы:

вентиляторные (центробежные и осевые);

эжекторные.

Центробежными вентиляторами называют машины для перемещения чистых газов и смесей газов с мелкими материалами, имеющими степень повышения давления не более 1,15 при плотности потока 1,2 кг/м<sup>3</sup>.

Характерным признаком центробежного вентилятора является повышение давления за счет центробежной силы газа, движущегося в рабочем колесе от центра к периферии.

Общий вид центробежного вентилятора показан на рис. 9.2. Рабочее колесо вентилятора состоит из литой ступицы, жестко сопряженной с

основным диском. Рабочие лопатки крепятся к основному диску и переднему диску, обеспечивающему необходимую жесткость лопатной решетки. Корпус крепится к литой (сварной) станине, на которой располагаются подшипники, несущие вал вентилятора с посаженным на него рабочим колесом. Крутящий момент на вал передается через шкив.

Центробежные вентиляторы обозначаются в соответствии с ГОСТ буквой Ц, указывающей на основной признак — центробежный, и его номер, представляющий собой значение наружного диаметра рабочего колеса, выраженное в дециметрах. Например, центробежный вентилятор с диаметром рабочего колеса 400 мм, имеющий при максимальном КПД коэффициент быстроходности 70, обозначается Ц 4-70-4.

Осевыми вентиляторами называют машины для перемещения чистых газов и смесей газов. Характерным признаком осевого вентилятора является передача энергии с вала потоку при помощи рабочего колеса, состоящего из консольных лопастей, закрепленных на втулке (рис. 9.3). Так как колесо вентилятора, вращаясь, удерживается в осевом направлении, а лопасти его закреплены под углом к плоскости вращения, то вентилятор перемещает газ вдоль оси. При этом поток газа несколько закручивается.

Аналогично центробежным вентиляторам номер осевого вентилятора — диаметр окружности, на которой лежат наружные концы рабочих лопастей (диаметр рабочего колеса), выражены в дециметрах.

Опыт эксплуатации вентиляторов показывает, что центробежные вентиляторы могут удалять газы, нагретые до 500-600°С в течение 1 часа, в то время как осевые — до температуры 300-350°С, так как в осевом вентиляторе его привод находится в потоке нагретых газов.

В пожарной технике наибольшее распространение получили центробежные и осевые дымососы, технические характеристики которых приведены в табл. 9.1.

Всасывающий рукав дымососа представляет собой армированный гибкий рукав, прикрепляемый к корпусу дымососа на входе, а напорный рукав дымососа — рукав, прикрепляемый к корпусу дымососа на выходе.

В настоящее время наибольшее применение нашли переносные дымососы ДПЭ-7 и ДПЭ-15, которые перевозятся на автомобилях газодымозащитной службы, прицепах и автомобилях пожарных дымоудаления.

Общие технические характеристики современных пожарных автомобилей дымоудаления приведены в табл. 9.2.

Схемы установки дымососов на пожаре приведены на рис. 9.4.

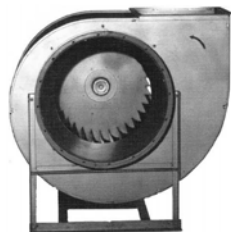


Рис. 9.2.  
Центробежный  
вентилятор

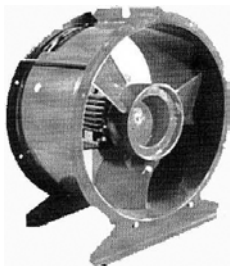


Рис. 9.3. Осевой  
вентилятор

Таблица 9.1

Показатели	Переносные осевые				Мобильные центробежные	
	ДПМ-10	ДПЭ-7	ДПГ-10	ДПЭ-15	ДП-30	АД-90
Производительность по воздуху, тыс. м <sup>3</sup> /ч	10-12	7	10-12	10-15	30	95
Производительность по пене, м <sup>3</sup> /мин	120		70-120	100	240	540
Кратность пены при 12%-ном растворе пенообразователя, не менее	800					600-800
Производительность по раствору, л/с	2,5				5,0	11,2-15,0
Мощность двигателя, кВт	2,5	1,1	—	3,0	40,4	84,5
Число оборотов привода, об./мин	3600	3000	3600	3600	1070	1500-2500
Длина рукавов, м: всасывающих напорных		5 10		10 10	8 10	4х4 10
Диаметр рукавов, мм: всасывающих напорных		520 520		520 540	— —	4х500 1000
Масса в комплекте, кг	92	76,5	85	48,5	1600	6120

Таблица 9.2

Параметры	Значения для автомобилей			
	АД-90 (3308)	АД-90 (4327)	АД-120 (4334)	АД-120 (5557)
Тип шасси	ГАЗ-3308	ЗиЛ-4327	ЗиЛ-4334	УРАЛ-5557
Число мест боевого расчета	2		3	
Подача установки дымоудаления, тыс. м <sup>3</sup> /ч	90		120	
Мощность двигателя, л.с.	140	108,8	210	180
Масса полная, кг	6300	7250	1300	1200

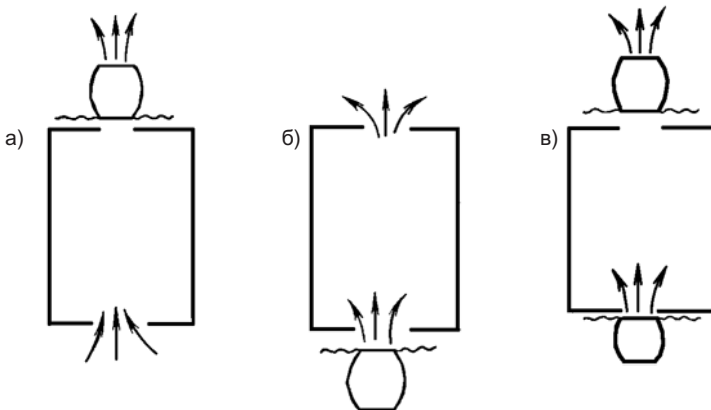


Рис. 9.4. Схемы установки дымососов на пожаре: а — отсос дыма; б — нагнетание свежего воздуха; в — комбинированный способ

## 9.1.2. Общие технические требования к переносным дымососам

Основные параметры и размеры дымососов должны соответствовать показателям, указанным в табл. 9.3.

Таблица 9.3

Наименование показателей	Значение показателей дымососов		
	с электроприводом	с мотоприводом	с гидроприводом
1. Объемная подача по воздуху, м <sup>3</sup> /ч, не менее	8000	9500	11000
2. Полное давление, Па, не менее	250		
3. Объемная подача по пене, м <sup>3</sup> /мин, при кратности пены от 200 до 800	от 30 до 100		
4. Номинальный диаметр рабочего проточного сечения дымососа, мм	от 400 до 800		
5. Параметры тока для дымососов с электроприводом:			
напряжение, В	220/380 ±15	–	–
частота, Гц	50 ±1,400 ±10	–	–
род тока	одно/трех-фазный	–	–
6. Длина кабеля (для дымососов с электроприводом), м, не менее	20	–	–
7. Мощность приводного двигателя, кВт, не менее	1,1		
8. Масса (с заправленным топливным баком для дымососов с мотоприводом) (без комплектующих), кг, не более	50		
9. Длина рукавов, мм, не менее:			
всасывающего	5000		
напорного	10000		
Рукава для пены	5000		
10. Рабочее давление воды на входе в турбину (для дымососов с гидроприводом), МПа (кгс/см <sup>2</sup> )	–	–	0,8±0,2 (8±2)
11. Расход воды на привод гидротурбины, м <sup>3</sup> /ч, не более	–	–	20

Значения номинальных диаметров рабочих колес (номера) дымососов следует выбирать из ряда значений, соответствующих ГОСТ 10616.

**Требования надежности.** Вероятность безотказной работы за 40 мин боевого применения дымососа принимается 0,997. Гамма-процентный ресурс до первого капитального ремонта дымососа должен быть не менее 500 ч. Полный срок службы до списания — не менее 11 лет.

**Стойкость дымососов к климатическим воздействиям.** Дымосос должен иметь климатическое исполнение У категории размещения 1 по ГОСТ 15150 и быть рассчитан на применение при температурах окружающей среды от минус 40 до плюс 60°С, относительной влажности до 98%.

Дымосос с рукавами должен сохранять работоспособность при температуре перемешиваемой газовой воздушной среды до 200°С в течение не менее

30 мин.

**Стойкость к механическим воздействиям.** Дымосос должен сохранять работоспособность после воздействия вибронагрузки с частотой от 10 до 50 Гц с перегрузкой 3g и амплитудой 0,4 мм в течение 20 мин.

**Требования эргономики.** Дымосос оборудуют рукоятками для удобства переноски двумя операторами, покрытые материалом, обладающим низкой теплопроводностью.

Органы управления дымососом размещают в зонах, защищенных от механических повреждений и исключающих его случайное включение. Они должны срабатывать при усилии не более 80 Н и быть доступными при работе в средствах индивидуальной защиты рук пожарных.

Дымосос оборудуется опорами, которые обеспечивают надежное устойчивое положение при работе и исключают перемещение его в результате действия реактивной силы воздушного потока.

Дымосос массой более 30 кг имеет не менее двух колес для транспортирования его от пожарного автомобиля до места непосредственного проведения работ.

**Требования к материалам и покрытиям.** Применяемые для изготовления дымососов материалы и покупные изделия должны иметь паспорта предприятий-изготовителей или сертификаты, подтверждающие соответствие их стандартам, ТУ или другой технической документации, утвержденной в установленном порядке.

Металлические детали и сборочные единицы дымососа должны иметь лакокрасочное покрытие, обеспечивающее антикоррозионную защиту в течение всего срока службы изделия. Эти покрытия должны быть не ниже V класса покрытий по ГОСТ 9.032, группа условий эксплуатации VI по ГОСТ 9.104.

**Маркировка.** К корпусу дымососа прикрепляют маркировочную табличку, содержащую: товарный знак или наименование предприятия-изготовителя; номер ТУ (для отечественных образцов); условное обозначение изделия; заводской номер изделия; месяц и год изготовления.

Маркировка наносится любым способом, обеспечивающим ее сохранность в течение всего срока службы дымососа.

**Комплектность.** Дымосос поставляется укомплектованным в соответствии с табл. 9.4.

**Требования к рукавам.** Всасывающий и напорный рукава изготавливают стойкими к гниению и работоспособными при температуре перемещаемой газовой среды до 200°С в течение 30 мин.

Во всех случаях конструктивное исполнение всасывающего рукава должно позволять уменьшать его длину при складывании не менее чем в 5 раз. Всасывающий рукав должен позволять сгибать его на угол не менее  $(90 \pm 5)^\circ$ , при этом площадь сечения рукава на участке сгиба не должна уменьшаться более чем на 20% от площади сечения прямолинейного участка.

Конструкция рукавов должна позволять легко без применения инструментов стыковать их с корпусом дымососа.

Таблица 9.4

Наименование	Количество
Дымосос	1
Комплект ЗИП	1
Рукав всасывающий	1
Рукав напорный	1
Рукав для пены	1
Пеногенераторная установка (ПГУ)	1
Перемычка	1
Штанга	3
Чехол упаковочный для рукавов и ПГУ	2
Чехол упаковочный для штанг и перемычки	1
Руководство по эксплуатации	1
Паспорт	1

**Примечание.** Руководство по эксплуатации и паспорт могут быть объединены в один документ.

При транспортировании рукава должны быть уложены в специальные чехлы из прочной ткани, имеющие ручки для переноски.

**Требования к пеногенераторной установке (ПГУ).** ПГУ должна быть съемной, иметь кронштейн для крепления к корпусу дымососа со стороны выхода и крепиться без применения инструмента.

Входной патрубок ПГУ должен иметь рукавную головку D 50 для подвода раствора пенообразователя от насоса пожарного автомобиля или противопожарного водопровода по пожарному рукаву.

ПГУ должна иметь рукав для подачи пены на место пожара. Рукав выполняется из ткани и должен легко крепиться к корпусу дымососа.

ПГУ должна иметь распылитель и сетку для пенообразования.

Расход раствора пенообразователя должен обеспечиваться не более 150 дм<sup>3</sup>/мин.

**Требования к гидро- и мотоприводу.** Гидротурбина обеспечивается устройством (отверстием с пробкой или краником либо иным устройством) для слива остатков воды из рабочей полости после окончания работы.

Входной и выходной патрубок гидротурбины оснащаются рукавными головками D 50 для подвода и отвода воды от насосной установки.

Утечка из гидротурбины через уплотнения подшипникового узла при работе не должна превышать 200 см<sup>3</sup>/мин.

Подача воды от насосной установки на привод гидротурбины должна осуществляться по замкнутому циклу.

Двигатели внутреннего сгорания дымососов с мотоприводом должны работать на автомобильном бензине по ГОСТ 2084 либо на дизельном топливе по ГОСТ 305.

Время работы мотопривода с одной заправкой бака топливом должно составлять не менее 60 мин

**Требования к перемычке и штангам.** Перемычка представляет собой полотно из плотной ткани, предназначенное для перекрытия дверного проема при отсосе дыма из задымленных помещений. Перемычка должна

иметь отверстие с коротким (длиной не более 1 м) рукавом для подсоединения дымососа. Размеры перемычки должны быть не менее 2300x1800 мм. Диаметр отверстия в перемычке и рукава должен составлять не менее  $1,01 D$ , где  $D$  — наружный диаметр корпуса дымососа. Рукав должен иметь крепления для стыковки с дымососом. Материал перемычки должен быть рассчитан на применение при температуре до 200°С. Отверстие с рукавом должно располагаться на перемычке таким образом, чтобы при установке в дверном проеме центр его находился на высоте не выше 0,8 м от пола.

Штанги предназначены для крепления перемычки в дверном проеме. Штанги должны закреплять перемычку без применения ключей и других принадлежностей в проемах шириной от 850 до 1500 мм и устанавливаются враспор горизонтально. Для этого штанги могут иметь специальные удлинители.

#### **Требования к содержанию конструкторской и эксплуатационной документации на дымосос.**

Конструкторская документация на отечественную продукцию должна быть оформлена в соответствии с требованиями ЕСКД на серийную продукцию.

Эксплуатационная документация на продукцию, поставляемую в Россию зарубежными изготовителями, должна быть оформлена на русском языке по ГОСТ 2 601.

В руководстве по эксплуатации должны содержаться следующие сведения:

- назначение дымососа;
- климатическое исполнение;
- условия эксплуатации;
- основные параметры (см. табл. 9.3), в том числе аэродинамическая характеристика дымососа;
- устройство и принцип действия;
- требования безопасности при эксплуатации;
- техническое обслуживание;
- хранение;
- возможные неисправности и методы их устранения.

В паспорте на дымосос должны содержаться следующие сведения:

- данные об изготовителе;
- основные параметры (см. табл. 9.3), в том числе аэродинамическая характеристика дымососа;
- комплектность;
- отметка о приемке;
- ресурс работы, срок службы и хранения;
- гарантии изготовителя;
- отметки о продолжительности работы дымососа;
- упаковка.

#### **Требования безопасности:**

1. Доступ к рабочему колесу дымососа со стороны входа и выхода должен быть ограничен защитными решетками.

2. Корпус дымососа с электроприводом должен быть подключен к устройству защитного отключения (УЗО) или иметь заземление. При соединении корпуса дымососа к УЗО следует осуществлять посредством специальной жилы переносного кабеля. Эта жила должна быть в общей оболочке кабеля, но не должна одновременно служить проводником рабочего тока. Электрическое сопротивление заземляющего провода должно быть не более 1 Ом.

3. Степень защиты электродвигателя и электрического соединителя питающего кабеля должна быть не ниже IP44 по ГОСТ 14254.

4. На корпус дымососа должны быть нанесены мнемонические указатели направлений: вращения рабочего колеса, потока дыма (воздуха).

5. Суммарные уровни звуковой мощности дымососов не должны превышать значений, приведенных в ГОСТ 11442.

## **9.2. Прицеп пожарный дымоудаления ПД-60/20**

### **9.2.1. Назначение и технические характеристики**

Прицеп пожарный дымоудаления ПД-60/20 (738) (далее — ПД), предназначен для удаления дыма из зданий и сооружений, проветривания помещений и подачи воздушно-механической пены высокой кратности, а также доставки к месту пожара средств дымоудаления, специального оборудования и инструмента (рис. 9.4). Установлен на шасси автоприцепа ИАПЗ-738.

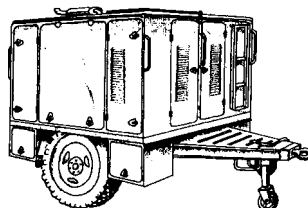


Рис. 9.4. Общий вид прицепа ПД-60/20 (738)

Основные технические данные ПД указаны в табл. 9.5.

Тип двигателя силовой установки — дизель Д144-60, 4-цилиндровый 4-тактный с воздушным охлаждением.

ПД эксплуатируется в районах с умеренным климатом при температуре окружающего воздуха от  $-40$  до  $+40^{\circ}\text{C}$  при относительной влажности воздуха до 80%. ПД не предназначен для эксплуатации во взрывоопасной среде.

В комплектацию ПД входят приборы и оборудование, указанные в табл. 9.6.

Тип кузова — цельнометаллический закрытый с открывающимися дверками. Кузов ПД разделен перегородками на отсеки для размещения ЭСУ и специального оборудования. В нем размещены:

- ЭСУ с двигателем;
- топливные баки;
- дымососы и прожекторы;
- аварийно-спасательное оборудование и инструмент;
- специальное оборудование:
- электрооборудование.



Таблица 9.5

Наименование	Показатели
Габаритные размеры, мм:	
длина	3975
ширина	2170
высота (по кузову)	2200
высота (с глушителем на кузове)	2400
колея	1770
Дорожный просвет с номинальной нагрузкой, мм	310
Максимальная скорость движения при транспортировании, км/ч	40
Масса полная (с установленным оборудованием), не более, кг	2400
Силовая установка:	
частота вращения коленчатого вала двигателя при номинальной мощности, об/мин	(200±30)
мощность номинальная, кВт (л.с.)	44 (59,6)
емкость топливного бака, л	70
топливо	Дизтопливо
время непрерывной работы двигателя без дозаправки, ч	8
задняя ось, не более	4270
Параметры электросиловой установки:	
генератор	ГТ40ПЧ6-2с
род тока	Переменный
число фаз	3
напряжение, В	(200±20)
частота тока, Гц	(400±20)
порядок чередования фаз	Прямой
мощность номинальная, кВт	20
Параметры электрических цепей управления:	
напряжение, В	(12±2); (24±3)
род тока	Постоянный
мощность, кВт, не более	20

В передней части кузова смонтировано электрооборудование обеспечивающее работу ЭСУ. В заднем отсеке размещены пожарные дымососы, выносные прожекторы и другое ПТВ. Горизонтальная перегородка в кузове выполнена в виде полки для размещения оборудования.

Для электропитания дымососов, выносных прожекторов и выносного электроинструмента на правой стороне кузова в нижней части электрощита смонтирован щит выводной. На правой стороне ПД в заднем подвесном ящике кузова установлены аккумуляторные батареи. На крыше ПД установлен маяк сигнальный. На крыше, боковых, передней и задней стенках имеются вентиляционные люки.

На передней стенке кузова ПД установлен съемный трап для доступа к люку на крыше. На задней стенке с левой и правой сторон установлены световозвращатели и фонари, выполняющие роль габаритных огней, указателей поворота и стоп-сигнала, а также государственный регистрационный знак.

На прицепе установлено:

а) переднее самоориентирующееся опорно-тормозное устройство, состоящее из вилки, подкоса, колеса, ползуна, штока с маховиком. В по-

Таблица 9.6

Наименование	Кол-во	Примечание
Аптечка медицинская (футляр)	1	
Батарея аккумуляторная 6СТ-75	2	В подвесном ящике
Аппарат сварочный переносной АСС-7/400	1	
Блок защиты «Сигнал-1»	1	В электрощите
Блок питания коллекторного инструмента (БПИ)	1	С подставкой
Блок питания электропилы (БПЭ)	2	С подставкой
Боты диэлектрические (размер 14), пар	1	
Ведро мерное	1	
Воронка	1	
Генератор ГТ40ПЧ6-2с	1	На дизельном двигателе
Двигатель Д144-60	1	На раме
Дымосос ДПЭ-15	4	200 В 400 Гц
Знак аварийной остановки	1	*
Жгут №12	1	
Кабель для подзарядки аккумулятора	1	
Катушка переносная с кабелем	4	L=36 м
Катушка стационарная с кабелем	1	L=96 м
Ковер диэлектрический	1	2x590x360
Колесо запасное	1	
Комбинированный прибор Ц4353	1	
Коробка распределительная КР-1	3	
Молоток отбойный «BOSCH» (SH60 или GS111OC)	2	220В 50 Гц
Машина шлифовальная угловая с корундовым диском МШУ-1,6-230	1	220В 50 Гц
Чемодан электрослесаря с набором инструмента	1	
Ножницы для резки электропроводов НРЭП	1	*
Огнетушитель ОУ-2	1	
Индикатор-отвертка ИО-500	1	
Переносное заземление	1	На водиле прицепа
Переносная лампа-фара с кабелем длиной 20 м	1	
Прожектор ИО-02-1500-02 переносной с лампой КР220-1500-2 и кабелем	2	
Подставка для выносного прожектора	2	
Подставка для коробки КР-1	3	
Прибор контроля изоляции (омметр) Ф419	1	На ЭЩ
Перчатки диэлектрические №3, пар	1	
Установка отопительно-вентиляционная ОВ-65	1	*
Сумка инструментальная	1	
Сумка инструментальная	1	
Топор А-2	1	*
Упор противоткатный автомобильный	2	
Фонарь электрический пожарный ФОС-3	2	*
Электропила цепная ЭПЧ-3,0-2	2	220 В 400 Гц
Шприц №2	1	
Эксплуатационные документы	1	

\* Комплектуется в подразделении ГПС по мере необходимости.

ходном положении устройство поднимается вверх и фиксируется с помощью стопора;

б) задняя опора прицепа, состоящая из стойки в виде трубы и винта. В походном положении опора убирается и фиксируется стопором;

в) запасное колесо, которое крепится сзади на откидном кронштейне снизу прицепа.

Электропитание четырех дымососов ДПЭ-15 осуществляется от ЭСУ ПД трехфазным током напряжением 220 В, частотой 400 Гц. Потребляемая мощность из сети одного дымососа не более 3 кВт.

Основные технические данные ДПЭ-15 представлены в табл. 9.7.

Таблица 9.7

Наименование параметра	Значение
Производительность, м <sup>3</sup> /ч, не менее:	
со всасывающими и напорными рукавами	10000
без рукавов	15000
по пене, м <sup>3</sup> /мин	100
Длина рукавов, мм, не менее:	
всасывающих	10000
напорных	10000
Диаметр рукавов, мм:	
всасывающих	520
напорных	540
Расход пенообразователя, л/мин	150
Мощность двигателя, кВт	3,0
Масса, кг, не более	48,5
Масса комплекта рукавов в транспортном состоянии, кг, не более	40
Масса комплекта штанг в транспортном состоянии, кг, не более	13,5
Габариты, мм, не более:	
длина	370
ширина	895
высота	590

## 9.2.2. Техническое обслуживание ПД

Техническое обслуживание ПД должно обеспечивать постоянную готовность, максимальные межремонтные сроки, своевременное выявление и устранение причин, вызывающих преждевременный износ и повреждение узлов и деталей.

Для ПД, находящихся в эксплуатации, установлены следующие виды технического обслуживания:

ежедневное техническое обслуживание (ЕТО);

техническое обслуживание № 1 (ТО 1);

техническое обслуживание № 2 (ТО 2);

сезонное обслуживание.

Ежедневное техническое обслуживание проводится при смене караула.

ТО 1 проводится для периодической проверки оборудования ПД с частичным опробованием механизмов и в работе для выявления и устранения неисправностей возникших в процессе эксплуатации и подготовки ПД к дальнейшему использованию. ТО 1 должно проводиться через

(120±10) моточасов наработки.

ТО 2 проводится с целью полной проверки оборудования в работе, проверки отдельных узлов в разобранном виде, выявления и устранения неисправностей, возникших в процессе эксплуатации и подготовки изделия к дальнейшему использованию. ТО 2 должно проводиться через каждые (240±20) часов наработки.

Сезонное обслуживание проводится два раза в год для подготовки к осенне-зимней и весенне-летней эксплуатации и, как правило, совместно с одним из видов технического обслуживания. При сезонном обслуживании выполняется весь комплекс работ, установленных для технического обслуживания №1 или №2, время проведения которого совпадает с сезонным обслуживанием. Кроме того, заменяется смазка в двигателе соответственно предстоящему сезону эксплуатации, устраняются обнаруженные неисправности.

**ЗАПРЕЩАЕТСЯ** сокращать объем работ, предусмотренных техническим обслуживанием.

Перечень основных операций ЕТО ПД 60/20 приведен в табл. 9.8.

### **9.2.3. Правила охраны труда при работе на прицепе пожарном дымоудаления ПД-60/20**

При работе на прицепе пожарном дымоудаления ПД-60/20 запрещается: движение прицепа с открытыми дверьми и крышками люков в кузове; оставлять без присмотра работающий электроинструмент, прожекторы и дымососы;

работать на прицепе без опущенных переднего и заднего опорных устройств; вскрывать блоки, расстыковывать и состыковывать штепсельные разъемы, присоединять кабели, менять предохранители прикасаться к элементам конструкции, находящимся под напряжением;

устранять неисправности при работающем двигателе;

применять неисправный инструмент и приспособления;

транспортировать прицеп на спущенных шинах колес и при опущенных переднем и заднем опорных устройствах;

работать при сопротивлении изоляции менее 50 кОм;

производить дозаправку бака топливом при работающем двигателе, переливать топливо при заправке бака;

работать при подтекании топлива в соединениях трубопроводов системы питания;

производить стыковку с тягачом при поднятой задней опоре;

буксировать прицеп без соединения предохранительных цепей с буксировщиком;

эксплуатировать ПД с уровнем масла в раздаточной коробке за пределами рисок на шупе.

Ежедневно при смене караула все электрооборудование ПД должно подвергаться тщательному осмотру. Защита всех выходов генератора должна проверяться на срабатывание.

Перед началом работы необходимо производить проверку исправности подключенных потребителей путем нажатия кнопки “ПРОВЕРКА ЛИНИЙ”.

Таблица 9.8

№ п/п	Содержание работы	Технические требования	Инструмент, материал
1	Осмотреть разъемы выводных кабелей. Удалить нагар ветошью, смоченной чистым бензином. Разъемы, гнезда которых имеют неплотную посадку и большой нагар, заменить	Наличие нагара не допускается	Ветошь, бензин
2	Осмотреть и проверить состояние изоляции выводных кабелей	Нарушение изоляции не допускается	Визуально
3	Проверить надежность заземляющего устройства	Ослабление контактов не допускается	Инструмент из комплекта ЗИП
4	Проверить состояние крепления генератора, устройств электрооборудования	Ослабление крепления не допускается	Ключи гаечные из комплекта ЗИП
5	Проверить состояние аккумуляторных батарей (АБ). Очистить АБ от пыли и грязи. Подтянуть крепление	Наличие грязи и пыли на АБ не допускается. Ослабление крепления не допускается	Ветошь. Ключи гаечные из комплекта ЗИП
6	Очистить ПД от пыли и грязи, осмотреть кузов, крепление оборудования. Проверить исправность замков на крышках люков	Ослабление крепления не допускается	Ветошь. Отвертки, ключи
7	Осмотреть оборудование силовой установки, очистить его от грязи и пыли	Загрязнение оборудования не допускается	Ветошь
8	Проверить наличие масла в раздаточной коробке, убедиться в отсутствии утечки. При необходимости заправить коробку соответствующим маслом	Утечка масла не допускается	Ведро, воронка, масло, шуп
9	Провести ежедневное ТО прицепа: а) очистить шасси от пыли и грязи б) проверить: сцепку шасси крепление колес соединение с буксирующим автомобилем детали осей рамы давление в шинах крепление запасного колеса состояние и действие системы электрооборудования затяжку всех гаек и болтов наличие смазки		Ветошь. Отвертки, ключи

Если при включении одного из выходов линий Л 1, Л 2, Л 3 происходит постоянное срабатывание защиты и работа на данном выходе фактически становится невозможной даже при замене кабельной линии, следует перейти на другую линию или заменить инструменты (потребители).

Если при включении выключателя “200 В 400 Гц” на электрошите происходит постоянное срабатывание защиты генератора, ПД следует отправить на стационарную проверку.

## 9.2.4. Боевое развертывание ПД-60/20

Боевое развертывание ПД производится по типовым схемам, представленным на рис. 9.5-9.9.

### *Действия личного состава при развертывании ЭСУ*

Развертывание ЭСУ ПД производится водителем автомобиля-тягача, которому необходимо для работы генератора с выдачей напряжения “220 В 400 Гц” выполнить заземление. Клемму “ЗЕМЛЯ” на водиле прицепа соединить проводом заземляющим со штырем заземления, который должен быть воткнут в грунт на полную длину, или провод заземляющий соединить специальным контуром заземления промышленного здания.

На панели управления электрошита все автоматы защиты и выключатели, и в первую очередь, автомат защиты “200 В 400 Гц”, должны быть отключены. (На панели управления электрошита все лампы и предохранители должны быть исправны и установлены в своих держателях.)

Для подачи электропитания на выносные дымососы и прожекторы должны быть подключены или магистральный кабель стационарной катушки, или кабель на выносных кабельных катушках.

Если прицеп остается без тягача, необходимо опустить переднее и заднее опорные устройства, для чего:

- опустить заднюю опору;
- вынуть фиксирующий палец;
- опустить переднее колесо;

совместить отверстия проушины и кронштейна рамы и вставить фиксирующий палец;

застопорить переднее колесо, повернув рукоятку тормоза против часовой стрелки до упора.

При работе в закрытом помещении закрепить на выхлопной трубе силовой установки металлорукав необходимой длины для отвода отработавших газов и вывести его за пределы помещения.

**ВНИМАНИЕ:** При работе металлорукав сильно нагревается, поэтому класть трубопровод на легкоплавящиеся материалы (асфальт, гудрон и пр.) запрещается. Во время работы ПД при температуре окружающего воздуха выше +30°С открыть верхний, задний и боковые люки. При температуре окружающего воздуха ниже +5°С отключить масляный радиатор двигателя и установить на заборники вентилятора диск, установить заслонку на патрубке системы подогрева вентиляции в положение “ОТОПЛЕНИЕ”.

При температуре окружающего воздуха ниже минус 20°С добавлять к зимнему дизельному топливу керосин для технических целей в следующих количествах:

- от минус 20 до минус 30°С — 10%;
- от минус 30 до минус 35°С — 25%;
- от минус 35 и ниже — от 50 до 70%.

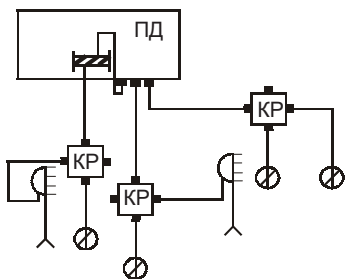


Рис. 9.5. Схема № 1 боевого развертывания

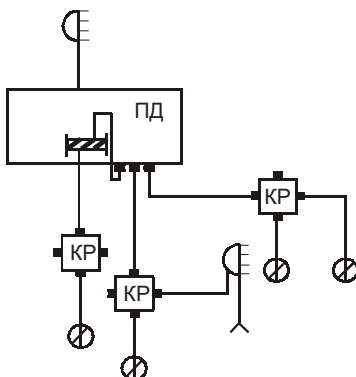


Рис. 9.6. Схема № 2 боевого развертывания

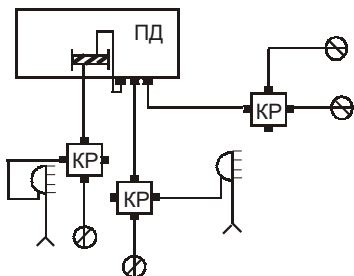


Рис. 9.7. Схема № 3 боевого развертывания

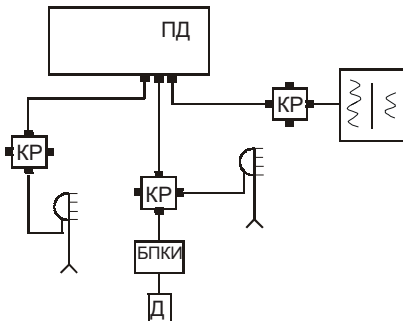


Рис. 9.8. Схема № 4 боевого развертывания

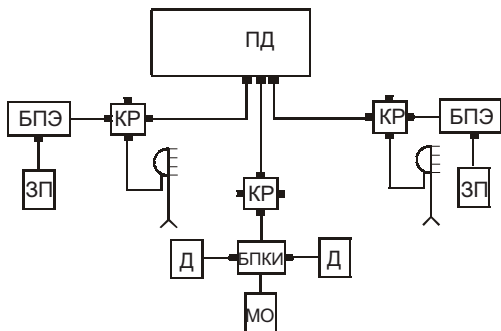


Рис. 9.9. Схема № 5 боевого развертывания

### ***Действия личного состава при разворачивании дымососа***

Для установки дымососа назначается расчет из трех пожарных и водителя автомобиля-тягача прицепа. Пожарные №1 и №2, открывают дверь прицепа, открепляют и выдвигают дымосос снимают его с прицепа, переносят к месту установки и возвращаются к прицепу.

Пожарный № 3 открепляет рукава, подает их пожарным № 1 и №2, которые подносят их к дымососу, соединяют между собой и с дымососом. Полученный таким образом рукав заносят в подвал.

Пожарный № 3 подключает кабельную катушку к выводному щиту прицепа, прокладывает кабель к дымососу, устанавливает на опору распределительную коробку и подсоединяет к ней кабель дымососа, предварительно убедившись, что тумблер “220 В 50 Гц” на лицевой стороне распределительной коробки находится в положении “ОТКЛ.”.

Пожарные № 1 и № 2 подносят и присоединяют к дымососу рукава, затем с пожарным № 3 берут и устанавливают в проемах подвала перемычки.

Водитель автомобиля-тягача ПД заземляет прицеп, заводит двигатель, выполняет операции по включению генератора ЭСУ на нагрузку по п. 9.2.4.1, проверяет линии генератора и кабельные линии на целостность изоляции, включает питание и следит за показаниями приборов.

Пожарный № 2 включает тумблер “220 В 50 Гц” на лицевой стороне распределительной коробки.

По окончании работы водитель автомобиля-тягача прицепа останавливает генератор и двигатель, снимает заземление.

Пожарный № 3 отсоединяет от электродвигателя дымососа кабель, наматывает его на катушку и укладывает в прицеп. Пожарные № 2 и № 3 отсоединяют рукава, переносят и укладывают их в прицеп. Затем весь расчет переносит и устанавливает дымосос в прицеп.

### ***Действия личного состава при разворачивании аппарата ручной дуговой сварки (резки) АСС-7/400***

Для разворачивания аппарата ручной дуговой сварки (резки) АСС-7/400 назначается расчет из одного пожарного и водителя автомобиля-тягача прицепа. Пожарный достает из отсека и переносит к месту работы аппарат сварочный переносной АСС-7/400, а водитель автомобиля-тягача — кабельные катушки, распределительную коробку с опорой, производит сборку оборудования.

Водитель автомобиля-тягача заземляет прицеп, заводит двигатель, выполняет операции по включению генератора ЭСУ на нагрузку по п. 9.2.4.1, проверяет линии генератора и кабельные линии на целостность изоляции, включает питание и следит за показаниями приборов.



### ***Действия личного состава при разворачивании коллекторного электроинструмента (электропилы, отбойного молотка, угловой отрезной машины)***

Для разворачивания коллекторного электроинструмента назначается расчет из двух пожарных и водителя автомобиля-тягача прицепа (рассмотрим на примере электропилы).

Пожарный № 1 переносит пилу к месту проведения работ, пожарный № 2 переносит катушку удлинительную с электрическим кабелем, коробку распределительную с опорой, блок питания коллекторного инструмента, устанавливает распределительную коробку и блок питания коллекторного инструмента на опоры и подключает электрокабель пилы к блоку питания коллекторного инструмента.

Водитель автомобиля-тягача заземляет прицеп, заводит двигатель, выполняет операции по включению генератора на нагрузку по п. 9.2.4.1, проверяет линии генератора и кабельные линии на целостность изоляции, включает питание и следит за показаниями приборов.

Пожарный № 1 занимает устойчивое положение, проверяет расположение электрокабеля, который должен находиться сзади справа от него, нажимает на курок выключателя пилы и начинает работать с ней.

### ***Действия личного состава при разворачивании прожектора ПКН-1500***

Для установки прожектора выносного назначается расчет из одного пожарного и водителя автомобиля-тягача. Пожарный достает из прицепа прожектор, переносит его к месту установки и возвращается к прицепу. Затем он подключает кабельную катушку к выводному щиту прицепа и прокладывает кабель к прожектору, подносит к прожектору коробку распределительную, устанавливает ее на подставку и, убедившись, что тумблер “220 В 50 Гц” на лицевой стороне распределительной коробки находится в положении “ОТКЛ.”, соединяет кабель прожектора с распределительной коробкой.

Водитель автомобиля-тягача заземляет прицеп, заводит двигатель, выполняет операции по включению генератора ЭСУ на нагрузку по п. 9.2.4.1, проверяет линии генератора и кабельные линии на целостность изоляции, включает питание и следит за показаниями приборов.

Пожарный включает тумблер “220 В 50 Гц” на лицевой стороне распределительной коробки.

Свертывание прожектора осуществляется в обратном порядке.

#### **Контрольные вопросы к главе 9:**

1. Назначение и классификация дымососов.
2. Основные технические требования предъявляемые к дымососам.
3. Прицеп пожарный дымоудаления ПД-60/20. Особенности работы и эксплуатации.

# ГЛАВА 10. КИСЛОРОДНЫЕ И ВОЗДУШНЫЕ КОМПРЕССОРЫ

## **10.1. Термины и определения. Классификация**

Компрессорное оборудование, применяемое для снаряжения воздушных и кислородных баллонов, должно соответствовать требованиям норм пожарной безопасности НПБ 186-99.

Настоящие нормы распространяются на стационарные, переносные и мобильные компрессорные установки для наполнения сжатым воздухом баллонов дыхательных аппаратов для пожарных и устанавливают общие технические требования и методы испытаний.

Компрессор — машина для сжатия воздуха.

Компрессорный агрегат — компрессор с приводом.

Компрессорная установка — компрессорный агрегат с дополнительными системами, обеспечивающими продолжительную стабильную работу компрессорного агрегата и все функции по наполнению сжатым воздухом баллонов дыхательных аппаратов для пожарных.

Стационарная компрессорная установка — компрессорная установка, смонтированная на неподвижном основании.

Мобильная компрессорная установка — компрессорная установка, смонтированная на самоходном шасси или прицепе.

Переносная компрессорная установка — компактная компрессорная установка (массой не более 120 кг), имеющая приспособления (рукоятки) для транспортирования вручную к месту эксплуатации.

Степень компрессора — совокупность элементов компрессора, совершающих однократное сжатие объема воздуха, определенного геометрическими параметрами этих элементов.

Рабочее давление — давление воздуха на выходе из компрессора.

Продувка и разгрузка — процессы, обеспечивающие снижение пульсаций воздуха в компрессоре и отделение конденсата от воздуха.

Подача компрессора — отношение объема подаваемого воздуха ко времени.

Установочное давление срабатывания предохранительного клапана — давление воздуха (21,6 или 32,5 МПа), при котором срабатывает предохранительный клапан.

Рабочая часть компрессорной установки — совокупность сборочных единиц, объединяющих компрессор, электродвигатель, блок осушки и очистки сжатого воздуха, контрольно-измерительные приборы, предохранительные устройства, предназначенная для использования в различных компрессорах.

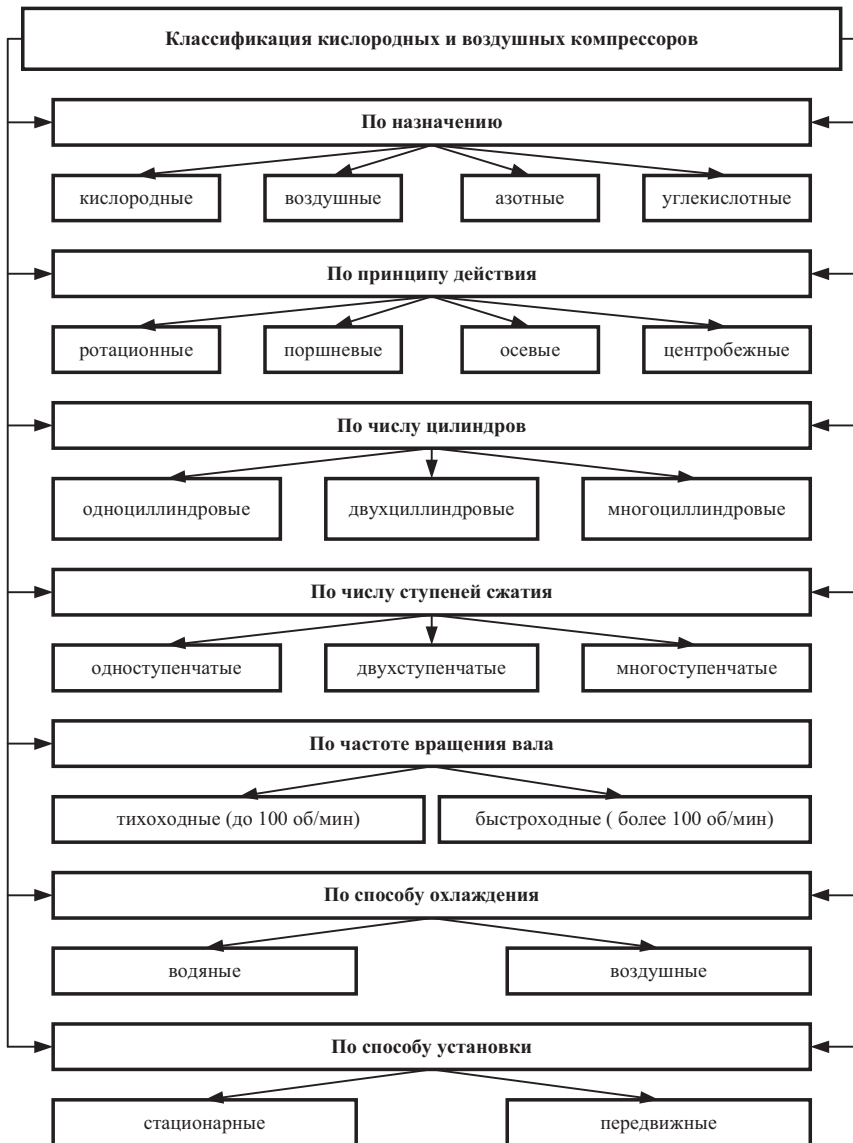


Рис. 10.1. Классификация компрессорного оборудования

По назначению компрессоры делятся на воздушные, кислородные, азотные, углекислотные и т. д.

Так как физические и химические свойства газов различны, их учитывают при разработке и конструировании компрессоров. Например, газообразный медицинский кислород, находящийся под высоким давлением, быстро окисляет черные металлы, а при контакте с маслами дает взрыв (в замкнутом объеме) или загорание (в открытом объеме). Поэтому детали кислородных компрессоров изготавливают из специальных сталей, сплавов цветных металлов и применяют специальные смазки, которые не взаимодействуют с чистым кислородом.

По принципу действия компрессоры делятся на поршневые, ротационные, центробежные, осевые и др.

В пожарной технике поменяются в основном поршневые кислородные и воздушные компрессоры.

По числу цилиндров компрессоры делятся на одноцилиндровые, двухцилиндровые и многоцилиндровые.

По числу ступеней сжатия — на одно-, двух- и многоступенчатые.

При последовательном соединении цилиндров количество ступеней сжатия определяется числом одновременно работающих цилиндров.

При параллельном соединении цилиндров компрессор будет многоступенчатым, при этом увеличивается лишь его производительность. Число ступеней сжатия при этом не зависит от количества работающих цилиндров.

Для безопасности работы компрессора (предотвращения возможного взрыва в результате большой температуры нагрева отдельных частей компрессора), наиболее рационального использования энергии и обеспечения нормального режима работы наиболее эффективными являются двух- и многоступенчатые компрессоры (до семи ступеней) с давлением нагнетания более 50 МПа (500 кгс/см<sup>2</sup>). После каждой ступени сжатия газ охлаждается в специальном холодильнике до температуры сжатия.

Существует деление компрессоров также по следующим признакам: по частоте вращения вала — тихоходные (до 100 об/мин) и быстроходные (более 100 об/мин);

по способу охлаждения — водяные и воздушные;

по способу установки (базе) — стационарные и передвижные.

В состав компрессорной установки должны входить:

рабочая часть компрессорной установки;

шланг высокого давления для зарядки баллонов;

запасные части и принадлежности (ЗИП);

эксплуатационные документы (руководство по эксплуатации, паспорт).

В рабочую часть компрессорной установки должны входить:

компрессор;

приводной мотор (двигатель);

комплект фильтров;

блок осушки и очистки воздуха от вредных примесей;

блок управления и контроля;  
подсоединительные трубопроводы.

Характеристики воздуха, подаваемого компрессорной установкой в баллоны дыхательных аппаратов, должны соответствовать значениям, приведенным в табл. 10.1.

Таблица 10.1

Показатель	Значение
Содержание окиси углерода, мг/дм <sup>3</sup> , не более	0,03
Содержание углеводов (суммарно), мг/дм <sup>3</sup> , не более	0,1
Содержание двуокиси углерода, %, не более	0,06
Содержание окислов азота, %, не более	0,0016
Содержание кислорода, %, не менее	21,0
Влажность воздуха при зарядке до 20 МПа, мг/м <sup>3</sup> , не более	50
Влажность воздуха при зарядке до 30 МПа, мг/м <sup>3</sup> , не более	35

Степень сжатия (Е) показывает отношение развиваемого давления компрессором ( $P_p$ ) к начальному давлению в транспортном баллоне ( $P_6$ ) и определяется по формуле:

$$E = \frac{P_p}{P_6}, \quad (10.1)$$

где  $P_p$  – рабочее давление, развиваемое компрессором в момент окончания дожатия, МПа (кгс/см<sup>2</sup>);

$P_6$  – давление в транспортном баллоне в момент окончания дожатия компрессором, МПа (кгс/см<sup>2</sup>).

Степень сжатия показывает максимально возможное повышение давления в наполняемых баллончиках по сравнению с давлением в транспортном баллоне.

Помимо этого, кислородные компрессоры могут служить в качестве дожимающих при зарядке воздушных баллонов в случае, если воздушный компрессор не обеспечивает требуемое рабочее давление.

## **10.2. Кислородные компрессоры**

### **10.2.1. Устройство и принцип действия**

Для заполнения кислородных малолитражных баллончиков, в настоящее время, применяются кислородные дожимающие компрессора КДК-10.

Компрессор КДК-10 (рис. 10.2, 10.3) выполнен в виде, моноблока, состоящего из блока сжатия, рамы и кожуха, а также кислородных коммуникаций (трубопроводов), соединяющих пневмосистемы блока сжатия с системой управления.

На раме 1 (рис. 10.2) установлены и закреплены болтами электродвигатель 2, бак 12 блока охлаждения и механизм движения 7.

Рама 1 представляет собой сварную несущую конструкцию из швеллеров, в нижнюю часть которой устанавливаются при подготовке компрессора к работе виброгасящие регулируемые по высоте опоры 14. Сис-

## Основные технические характеристики компрессора КДК-10

Показатель	Значение
Подача, л/мин	110
Рабочее давление, МПа (кгс/см <sup>2</sup> )	25±1 (250±10)
Число ступеней сжатия, шт.	2
Степень сжатия, (E)	10±1
Тип двигателя	АНР-904-4УЗ
Мощность, кВт	2,2
Масса, кг	120

тема охлаждения компрессора включает блок охлаждения, рубашку охлаждения цилиндра и трубопроводы. Блок охлаждения предназначен для охлаждения кислорода после сжатия его в цилиндрах I и II ступени. Он представляет собой герметичный бак 12, в котором размещены два теплообменника 6 и насос 3, закрепленный на крышке бака. Теплообменники омываются водой при ее циркуляции, вызванной работой насоса.

Трубки 6 (рис. 10.3) присоединяются к цилиндрам, крышке бака и индикатору охлаждения, натягом на штуцера системы охлаждения.

Кислородные межступенчатые коммуникации блока сжатия включают трубопроводы 2, 3, 5, клапаны 7, 8, предохранительное устройство 1 с влагоотделителем.

По принципу действия компрессор относится к типу поршневых дожимающих многоступенчатых компрессоров.

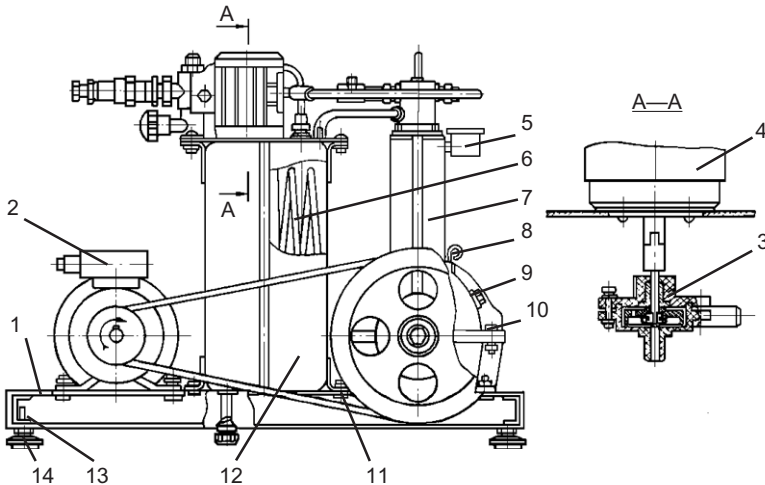


Рис. 10.2. Блок сжатия КДК-10:

- 1 — рама; 2 — электродвигатель тип 4АМХ90Л4УЗ; 3 — насос; 4 — электродвигатель тип АИР50В2 №3; 5 — бачок; 6 — змеевик; 7 — механизм движения; 8 — смазкоуказатель; 9 — пробка; 10 — болт; 11 — ремень; 12 — бак; 13 — болт заземления; 14 — опора

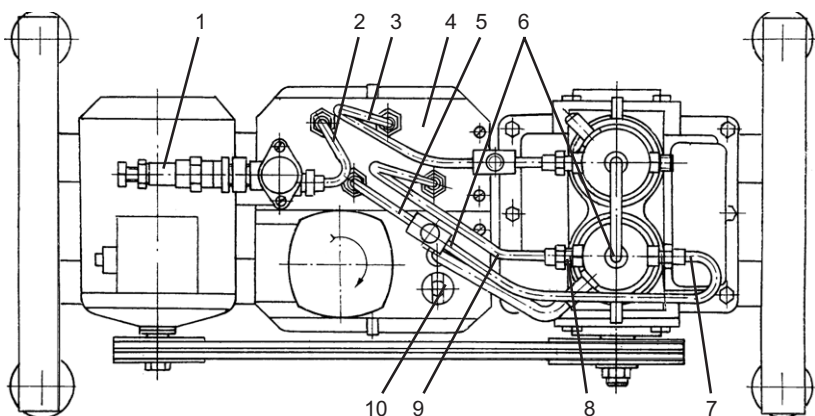


Рис. 10.3. Блок сжатия КДК-10 (вид сверху):

- 1 — устройство предохранительное; 2, 3, 5 — трубопроводы; 4 — холодильник;  
 6 — трубки технические поливинилхлоридные; 7 — клапан нагнетательный;  
 8 — клапан всасывающий; 9 — трубопровод; 10 — указатель

Наполнение баллонов осуществляется за два приема: перепуск из транспортного баллона через компрессор в малолитражный баллон и дожатие до заданного рабочего давления в блоке сжатия компрессора.

Перепуск кислорода (рис. 10.4) из транспортных баллонов в наполняемые малолитражные рабочие баллоны производится при открытых вентилях баллонов АК1, АК2 и открытых вентилях блока управления ВН1, ВН2, ВН3. Давление перепуска измеряется манометрами МН1, МН2, МН3, которые после выравнивания давления в баллонах АК1 и АК2 покажут одно и тоже значение (в пределах их погрешности).

Сжатие кислорода в баллонах АК2 до заданного рабочего давления производится путем закрытия вентиля перепуска ВН2 и включения механизма движения А1. Кислород от вентиля ВН1 через клапан К1 поступает в цилиндр I ступени механизма движения А1, где сжимается плунжером до определенного давления и выталкивается через клапан К2 в змеевик теплообменника АТ1. Клапан К1 при этом герметично закрыт.

Охлажденный кислород по трубопроводу через клапан К3 поступает в цилиндр II ступени механизма сжатия А1, где происходит вторичное сжатие его плунжером и выталкивание через клапан К4 во второй змеевик теплообменника АТ2.

Охлажденный кислород после II ступени сжатия через влагоотделитель ВД1, обратный клапан КО1 и вентиль нагнетания ВН3 поступает в баллоны АК2.

Контроль давления всасывания (в транспортном баллоне), после I ступени сжатия и нагнетания (после II ступени и в баллонах АК2) осуществляется соответственно манометрами МН1, МН2 и МН3.

Кроме того, электроконтактный манометр МН3 обеспечивает от-

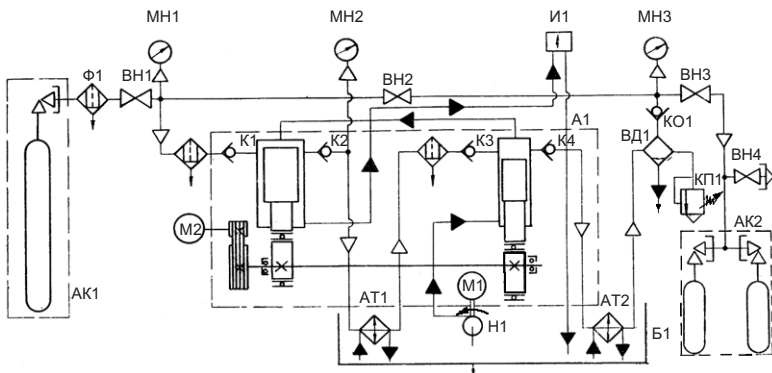


Рис. 10.4. Гидропневмокинематическая схема компрессора КДК-10:

AK1 — транспортный баллон; AK2 — двухлитровые баллоны; Ф1 — фильтр;  
 АТ1 и АТ2 — змеевики; Б1 — бак; А1 — механизм движения; ВН1 — вентиль всасывания; ВН2 — вентиль перепуска; ВН3 — вентиль нагнетания; ВН4 — вентиль сброса; И1 — индикатор; МН1 и МН2 — манометры МТП-3; МН3 — манометр ЭКМ-2У; К1 и К3 — клапаны всасывающие; К2 и К4 — клапаны В1-7-6; КО1 — клапан обратный; КП1 — клапан предохранительный; ВД1 — влагоотделитель; Н1 — насос; М2 — электродвигатель тип 4АМХ90Л4У3; М1 — электродвигатель тип АИР50В2 №3

ключение механизма движения компрессора при достижении рабочего давления в баллонах АК2, которое устанавливается по шкале манометра сигнальной стрелкой верхнего предела.

С целью повышения показателей надежности, удобства и безопасности при эксплуатации и обслуживании в пневмосистеме компрессора предусмотрены следующие устройства:

клапан предохранительный КП1 — для ограничения давления в системе компрессора и наполняемых баллонов;

клапан обратный КО1 — для предотвращения утечки кислорода из баллонов АК2 при понижении давления в системе компрессора;

влагоотделитель ВД1 — для отбора влаги из кислорода с последующим удалением ее из системы с помощью вентилей;

вентиль сброса ВН4 — для удаления кислорода (сброса давления) на участке системы между вентилем ВН3 и вентилями баллонов АК2, при замене последних. При этом вентили баллонов АК2 и вентиль ВН3 должны быть закрыты.

Охлаждение компрессора осуществляется водой, подаваемой из бака холодильника Б1 насосом Н1 последовательно в рубашки цилиндров II и I ступеней. Автономный электродвигатель М1 обеспечивает работу насоса Н1 при выключенном механизме движения А1. Контроль циркуляции охлаждающей жидкости осуществляется индикатором И1. Охлаждение сжатого кислорода достигается пропуском его через змеевики АТ1, АТ2, погруженные в бак с водой холодильника Б1.

Возвратно-поступательное движение плунжеров в механизме движе-



ния А1 обеспечивается вращением эксцентрикового вала, приводимого в движение от электродвигателя М2 посредством клиноременной передачи.

### 10.2.3. Эксплуатация кислородных компрессоров

Эксплуатация кислородных компрессоров включает в себя:  
подготовку компрессора к работе;  
работу на компрессоре по заполнению малолитражных баллончиков;  
обслуживание компрессора после работы.

#### ***Подготовка компрессоров к работе***

Компрессор перед работой должен быть исправным: на неисправном компрессоре работать не разрешается, так как, кроме малой производительности, работа на нем сопряжена с опасностью для жизни работающего.

Подготовка компрессора к работе включает в себя:  
внешний осмотр компрессора;  
проверку наличия смазки;  
проверку герметичности соединений компрессора;  
проверку правильности вращения вала электродвигателя;  
продувку системы компрессора;  
проверку производительности компрессора;  
проверку работы предохранительного клапана.

*Внешний осмотр компрессора.* Перед началом работы компрессор тщательно осматривается, проверяется правильность и надежность соединения всех его частей и чистота штуцеров. Обнаруженные неисправности и загрязнения устраняются. Загрязненные детали промываются в горячей воде, неотмываемую грязь удаляют чистой тканью.

Для чистки загрязнений на рабочих поверхностях деталей не рекомендуется применять режущие инструменты. Очищенные и промытые детали обезжиривают в двух-трех ваннах этилового спирта-ректификата, ацетона или авиационного бензина («Галоша»). Обезжиренные детали тщательно просушиваются и обдаются струей сжатого кислорода. Промывка и обезжиривание производятся в сосудах из металла, стекла или фарфора. Следить, чтобы на стенках ванн не было коррозии и загрязнения.

*Проверка наличия смазки.* При отсутствии смазки у плунжеров компрессора может произойти взрыв цилиндровой группы, поэтому проверка наличия смазки является обязательным условием безопасной работы на компрессоре.

Для смазки цилиндровой группы компрессора применяются следующие виды смазок: химически чистый глицерин, водоглицериновая смесь с добавлением химического реактива «Трилон-Б» или кремнийорганическая жидкость №5.

Допускается применение других смазок, указанных в инструкциях заводов-изготовителей. Смазка производится согласно карты смазки.

Для предотвращения образования и выпадания труднорастворимых

осадков из водоглицериновой смеси в коммуникациях смазкоохлаждающей системы компрессора, вредно влияющих на его работу, рекомендуется в водоглицериновую смесь добавлять химический реактив «Трилон-Б» из расчета 0,17 г/литр.

Перед работой уровень смазки проверяется измерителем уровня и при необходимости добавляется необходимое количество.

*Проверка герметичности соединений компрессора.* Чем лучше герметичность компрессора, тем выше его производительность и тем безопаснее работа на нем. Проверку герметичности узлов компрессора, находящихся под высоким давлением кислорода, производят тлеющим фитилем, поднося его к проверяемому месту, или мыльной пеной, наносимой на проверяемые места. Вспыхивание фитиля пламенем или появление пузырьков на мыльной пене свидетельствует о негерметичности соединений.

*Проверка правильности вращения вала электродвигателя.* Провернуть вал компрессора вручную на 360° (вращая маховик, шкив), чтобы убедиться, нет ли ограничения его вращению. Кратковременно включить в работу компрессор и проверить, нет ли стука или каких-либо отклонений от его нормальной работы. Проверить правильность направления вращения вала компрессора, которое должно соответствовать направлению стрелки. В случае неправильного направления вращения вала необходимо поменять местами два провода кабеля в месте подключения в сеть трехфазного тока.

*Продувка системы компрессора.* Продувка коммуникаций компрессора производится с целью удаления из нее влаги и посторонних мелких частиц.

*Проверка производительности компрессора и работы предохранительного клапана.* Гарантией достаточной производительности компрессора является плотная посадка всасывающих и нагнетательных клапанов на свои седла и исправность вентиля перепуска.

Для проверки герметичности всасывающих и нагнетательных клапанов необходимо убедиться в правильности их установки. Они устанавливаются таким образом, чтобы клапаны были направлены к всасывающей стороне. Проверку герметичности клапанов производят в порядке, определяемом инструкцией по эксплуатации на данный компрессор.

### ***Обслуживание компрессоров после работы***

В процессе эксплуатации кислородных компрессоров периодически проверять:

прочность крепления основных узлов компрессора к опорной плите (щита управления, электродвигателя, бачка для смазки и др.);

герметичность всех резьбовых и паяных соединений, при повреждении в местах пайки дефектные места припаивают серебряным припоем ПСР-45 (при утечке или ослаблении необходимо подтянуть детали, герметизирующие резьбовые соединения);

отсутствие протекания смазки через сальниковые уплотнения, уплотнение вала компрессора, прокладки крышек подшипников. Если обнаружена течь, необходимо установить ее причину и устранить;

периодически производить замену смазки в компрессоре;  
водоглицериновая смесь меняется по мере ее загрязнения;  
чистоту фильтров, стоящих на входных штуцерах компрессора, для этой цели они промываются и обезжириваются;

герметичность цилиндровой группы, при необходимости произвести замену кожаных уплотнений;

утечку кислорода через всасывающие и нагнетательные клапаны, при ее повышении более допустимой клапаны разбираются, прочищаются, при необходимости протираются, после чего проверяется герметичность. При невозможности устранения неисправностей клапаны заменяются на новые;

ежеквартально — состояние деталей цилиндровой группы, для этой цели произвести их промывку до полного удаления грязи, промытые детали просушить. Каналы цилиндров и клапаны продуть кислородом. Штуцера, по которым поступает смазка в цилиндр, прочистить проволочкой, очистить от накипи глицерина каналы в цилиндре;

своевременность проведения периодической проверки манометров.

Компрессоры необходимо содержать в чистоте и исправном состоянии.

Ремонтный цикл компрессоров составляет 6 лет.

В течение ремонтного цикла осуществляется три текущих ремонта (ТР), два средних (СР) и один капитальный (КР) по схеме: ТР-СР-ТР-СР-ТР-КР.

Межремонтный период компрессоров составляет 12 месяцев. В течение межремонтного периода осуществляется три профилактических осмотра (ПО), два технических обслуживания (ТО) и один ремонт (ТР, СР, КР) в последовательности: ТР-ПО-ТО-ПО-ТО-ПО-СР.

Профилактический осмотр или техническое обслуживание осуществляется через каждые 20 ч работы компрессора, но не реже одного ПО или ТО в два месяца.

Перечень работ по обслуживанию и ремонту компрессоров по неисправностям или отказам их отдельных узлов производится в технологических картах инструкций по эксплуатации заводов-изготовителей.

На каждый компрессор заводится соответствующая документация (журнал учета работы, учета наполнения баллонов медицинским кислородом и др.).

### **10.3. Воздушные компрессоры**

Воздушные компрессоры предназначены для заполнения баллонов дыхательных аппаратов чистым сжатым воздухом без примесей воды и масла. Особое распространение в последнее время получили компрессорные установки с давлением на выходе не менее 29,4 МПа.

Компрессорные установки подразделяются на переносные и стационарные.

Рассмотрим основные технические характеристики некоторых моделей компрессорного оборудования высокого давления.

### 10.3.1. Компрессоры высокого давления «Bauer»

Компрессорные установки высокого давления Utilus II, Capitano II, Mariner II предназначены для сжатия воздуха для дыхания. Максимально допустимое рабочее давление (отрегулированное давление на предохранительном клапане конечного давления) составляет 225/330 бар.

Компрессорная установка состоит из следующих основных частей:

- компрессорный блок;
- приводной двигатель;
- фильтрующий узел;
- наполнительное устройство;
- основная рама;
- устройство аварийного слива конденсата;
- электрическая система контроля.

Установки выпускаются с различными вариантами рамы и двигателя. Стандартные модели с электрическим или бензиновым двигателем Utilus II, Capitano II оборудованы портативной или по выбору защитной рамой. Все модели с дизельным двигателем и Mariner II выпускаются с защитной рамой.

Технические характеристики компрессоров высокого давления приведены в табл. 10.3, 10.4 и 10.5.

Таблица 10.3

Тип компрессора	Utilus II		Capitano II		Mariner II	
	PN200	PN300	PN200	PN300	PN200	PN300
Производительность, л/мин	100		140		200	
Тип двигателя и мощность, кВт	Бенз. 3,7 кВт Эл. 2,2 кВт				Бенз. 6,6 кВт Эл. 4 кВт	
Давление на выходе, бар	225	330	225	330	225	330
Вес, кг	99		102		136	

Таблица 10.4

#### Компрессорные установки серии KAP

Тип компрессора	260	320	500	600	260-420	320-420	470-420	540-420
Производительность, л/мин	260	320	500	600	260	320	470	540
Тип двигателя и мощность, кВт	Эл. 5,5	Эл. 7,5	Эл. 11	Эл. 15	Эл. 5,5	Эл. 7,5	Эл. 12	Эл. 15
Давление на выходе, бар	225/330 бар				420 бар			
Вес, кг	375	380	420	435	375	380	420	435

Таблица 10.5

#### Компрессорные установки серии «Mini Verticus»

Тип компрессора	MV-100-4-2	MV-120-4-2	MV-120-5-5-2
Производительность, л/мин	150	200	240
Тип двигателя и мощность, кВт	Эл. 2,9/4	Эл. 4	Эл. 5,5
Давление на выходе, бар	330	225	330
Вес, кг	250	260	270

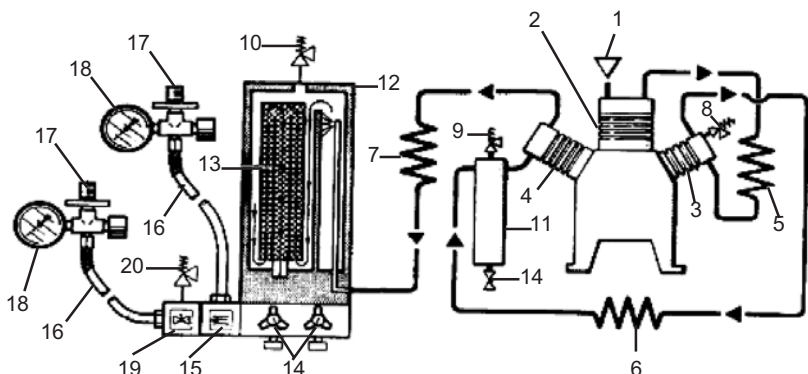


Рис.10.5. Общая пневмосхема компрессорной установки: 1— входной фильтр; 2, 3, 4 — цилиндры 1, 2, 3-ей ступени соответственно; 5 — охладитель 1-ой ступени; 6 — охладитель 2-ой ступени; 7 — конечный охладитель; 8, 9, 10 — предохранительные клапаны 1, 2, 3-ей ступени соответственно; 11 — промежуточный сепаратор 2-ой ступени; 12 — фильтрующая система; 13 — фильтр тонкой очистки; 14 — краны ручного слива конденсата; 15 — клапан поддержания давления; 16 — наполнительный шланг; 17 — наполнительный штуцер; 18 — манометр рабочего давления; 19 — переходное устройство 200/300 бар; 20 — предохранительный клапан 225 бар

### 10.3.2. Компрессоры высокого давления фирмы «Leonardt & Wagner»

Компрессоры поставляются либо в исполнении на салазках с заправочным шлангом, манометром и переходником для баллона, либо в исполнении внутри жесткой ударопрочной рамы.

Технические характеристики переносных компрессоров приведены в табл. 10.6.

Таблица 10.6

Переносные компрессоры L&W

Тип компрессора	LW160E	LW170E/D LW200E	LW190B	LW225E	LW245B
Производительность, л/мин	160	170/200	190	225	245
Тип двигателя и мощность, кВт	Эл. 380В, 4 кВт	Эл. 380В, 4 кВт или диз., 4 кВт	Бенз., Honda, 6 кВт	Эл. 380В, 5,5 кВт	Бенз., Honda, 6 кВт
Давление на выходе, бар	225/330	225/330	225/330	225/330	225/330
Вес, кг	78	127/138	81	98	88

Технические характеристики стационарных компрессоров приведены в табл. 10.7.

**Стационарные компрессоры L&W**

Тип компрессора	LW260E	LW450E
Производительность, л/мин	260	450
Тип двигателя и мощность, кВт	Эл. 380В, 7,5 кВт	Эл. 380В, 11 кВт
Давление на выходе, бар	225/330	225/330
Вес, кг	240	280

### 10.3.3. Компрессоры высокого давления фирмы CompAir Reavell Ltd

Разработанные устройства компрессоров дыхательного воздуха отвечают высоким стандартам к вдыхаемому воздуху.

Компактные устройства с полным шумоподавлением сконструированы таким образом, что они занимают минимальную площадь, и имеют доступ через стандартные дверные отверстия.

Таблица 10.8

Установка	Максимальное давление, бар	Загрузочная скорость, л/мин	Выходы	Мощность, кВт	Размеры, (мм) L*W*H	Вес, кг
VSB9	350	255	2	4	1184x750x1705	497
VSB1Z	414	340	4	7,5	1184x750x1705	535
VSB15	414	425	4	11	1184x750x1705	535
VSB19	350	538	4	15	1184x750x1705	535
VSB25	350	708	4	15	1216x905x1705	575
VSB32	350	906	4	18,5	1216x905x1705	575

### 10.3.4. Особенности эксплуатации воздушных компрессоров

Для поддержания компрессора в постоянной готовности к работе необходимо:

своевременно устранять все неполадки, обнаруженные при осмотрах и во время работы;

содержать в чистоте рабочее место и сам компрессор;

своевременно производить смену масла в компрессоре и пополнять солидолом колпачковые масленки, установленные на водяном насосе.

При работе компрессора влага, содержащаяся в воздухе, конденсируется и через зазоры в стыках колец и по стенкам цилиндра II-ой ступени попадает в картер компрессора. Это явление свойственно всем компрессорам поршневого типа. Кроме того, водяные пары, оставшиеся в полости картера после работы компрессора, конденсируясь, осаждаются на поверхностях деталей движения (коленчатый вал, шатун, подшипник), а также на нижней части цилиндра II-ой ступени и могут вызвать на них точечную коррозию.

Поэтому смену масла производить не реже, чем через каждые 6 часов работы и обязателен контроль уровня через каждые 3 часа работы.

Перед началом работы открыть вентили продувания на щите манометров и на водомаслоотделителе и повернуть коленчатый вал вручную на 3-5 оборотов для удаления конденсата из системы компрессора.

Зарядка баллонов воздушных аппаратов воздухом может производиться на наполнительных пунктах непосредственно от компрессоров (при наличии компрессоров, оборудованных соответствующими фильтрами и осушителями), а также от транспортных баллонов с использованием дожимающих компрессоров.

Если воздушные компрессоры не обеспечивают создание требуемого рабочего давления для зарядки воздушных баллонов аппаратов, зарядка осуществляется в следующем порядке:

воздушным компрессором через фильтры-осушители наполняют транспортные баллоны до давления 15 МПа (150 кгс/см<sup>2</sup>);

с помощью дожимающего компрессора воздух перекачивается в баллоны воздушных аппаратов до давления 20 МПа (200 кгс/см<sup>2</sup>).

Категорически запрещается наполнять баллоны воздушных аппаратов неочищенным техническим воздухом.

При получении транспортных баллонов со сжатым воздухом от предприятий, качество воздуха удостоверяется паспортом или другим документом, организацией (предприятием), производящей зарядку.

#### Контрольные вопросы к главе 10:

1. Классификация компрессорного оборудования.
2. Назначение, устройство и правила работы с кислородными компрессорами.
3. Назначение, устройство и правила работы с воздушными компрессорами.

## ГЛАВА 11. БАЗЫ И КОНТРОЛЬНЫЕ ПОСТЫ ГДЗС ДЛЯ ОБСЛУЖИВАНИЯ, РЕМОНТА И ХРАНЕНИЯ СИЗОД

Газодымозащитная служба (ГДЗС) России в настоящий момент имеет на вооружении 51700 КИП, 20900 ДАСВ, 643 шт. приборов для проверки СИЗОД. Для заправки кислородных (воздушных) баллонов используется 506 шт. воздушных и 1213 шт. кислородных дожимающих компрессоров.

Техническое обслуживание СИЗОД осуществляется 935 базами и 4698 контрольными постами ГДЗС. Для обслуживания СИЗОД на пожарах используются передвижные базы ГДЗС — 15 шт.

Обеспечение работы базы ГДЗС — это организация и осуществление технически правильного использования, обслуживания и ремонта СИЗОД в целях поддержания их в постоянной готовности.

Базы ГДЗС оборудуются для обслуживания, ремонта и хранения СИЗОД в каждом гарнизоне пожарной охраны. Они обеспечиваются оборудованием, инструментом и инвентарем в соответствии с нормами табеля положенности. Для проведения ремонта и контроля за состоянием всех закрепленных за базой СИЗОД, на базе ГДЗС вводятся должности мастера (старшего мастера) ГДЗС. Численность мастеров ГДЗС определяется типовыми штатами подразделений ГПС из расчета обслуживания одним мастером ГДЗС 50-150 СИЗОД. База ГДЗС, как правило, обслуживает несколько пожарных частей и организуется при одной из частей, имеющих в боевом расчете отделение ГДЗС.

**Содержание СИЗОД на базах и контрольных постах ГДЗС.** Исправные (проверенные) и неисправные СИЗОД хранятся на базах ГДЗС отдельно в ячейках шкафов или стеллажей таким образом, чтобы не повредить узлы и детали. Каждая ячейка обеспечивается табличкой с указанием номера СИЗОД и фамилии его владельца.

Противогазы и дыхательные аппараты, маски дыхательных аппаратов, свободное от несения караульной службы личного состава, резерв СИЗОД, баллонов и патронов хранятся на базах (контрольных постах) ГДЗС исправными, чистыми и готовыми к работе.

Срок хранения снаряженных регенеративных патронов не должен превышать 6 месяцев со дня их снаряжения с учетом гарантийного срока хранения ХП-И (2 года со дня изготовления). Дата изготовления ХП-И и снаряжения регенеративного патрона указываются на этикетке, наклеиваемую на корпус регенеративного патрона.

Резервные регенеративные патроны и баллоны с кислородом (воздухом) хранятся с заглушками (пробками), а регенеративные патроны, кроме того, пломбируются.

Для перевозки СИЗОД в ремонт и на проверку, снаряжения регенеративных патронов и наполнения баллонов используются специальные ящики с ячейками.

**Постановка СИЗОД в боевой расчет.** Все новые СИЗОД, поступающие в органы управления, подразделения ГПС, на базе ГДЗС подвергаются расконсервации, дезинфекции, снаряжению и проверке № 2.

Одновременно на каждое СИЗОД заводится учетная карточка, которая хранится на базе ГДЗС вместе с заводским паспортом.

После закрепления в установленном порядке СИЗОД за сотрудником ГПС, его владелец проводит проверку № 2 в порядке и последовательности установленным Наставлением по ГДЗС.



В случае выхода из строя СИЗОД по вине предприятия-изготовителя в период действия его гарантийных обязательств, в ГУГПС МЧС России и на предприятие-изготовитель направляется рекламация.

## **11.1. Обеспечение работы базы ГДЗС**

База ГДЗС — комплекс помещений или отдельно стоящее здание, предназначенное для технического обслуживания, ремонта и хранения СИЗОД.

Оборудование базы ГДЗС должно предусматривать условия для устранения неисправностей, восстановления эксплуатационных характеристик, проведения полной разборки, замены или ремонта всех неисправных составных частей, комплексной проверки, регулировки и испытания СИЗОД, зарядки регенеративных патронов и наполнения кислородных (воздушных) баллонов.

База ГДЗС обеспечивается оборудованием, инструментом и инвентарем в соответствии с нормами табельной положенности.

Работу базы ГДЗС обеспечивает старший мастер (мастер) ГДЗС.

База ГДЗС должна располагаться на первом этаже отдельно стоящего здания или пристроенных к пожарному депо помещениях, которые должны отделяться от остальных несгораемыми стенами и иметь отдельный вход снаружи. Помещения компрессорных должны иметь не менее двух выходов, в том числе один из них непосредственно наружу.

База ГДЗС по обслуживанию противогазов должна иметь следующие помещения:

- аппаратную (для хранения и проведения проверок);
- мастерскую по ремонту;
- мойки и сушики;
- кислородный наполнительный пункт;
- хранения ХП-И и снаряжения регенеративных патронов;
- испытания кислородных баллонов.

База ГДЗС по обслуживанию дыхательных аппаратов должна иметь следующие помещения:

- аппаратную (для хранения и проведения проверок);
- мастерскую по ремонту;
- мойки и сушики;
- воздухонаполнительный пункт;
- испытания воздушных баллонов.

При организации и проведении работ по одновременному обслуживанию противогазов и дыхательных аппаратов база ГДЗС должна иметь отдельные помещения.

Допускается проводить мойку и сушку противогазов и дыхательных аппаратов в одном помещении, а также проводить испытания кислородных и воздушных баллонов на одном оборудовании.

Помещение аппаратной предназначено для производства проверок № 2 и хранения КИП или ДАСВ. Помещения аппаратных оборудуются стеллажами или шкафами для хранения проверенных СИЗОД, наполненных

кислородных (воздушных) баллонов, снаряженных регенеративных патронов. Шкафы и стеллажи для хранения СИЗОД, баллонов и регенеративных патронов должны располагаться на расстоянии не менее 1 м от отопительных и нагревательных приборов. Температура в помещении аппаратной должна быть от +3 до +20°С при относительной влажности не более 75%.

В помещении аппаратной должно храниться не менее 50% кислородных (воздушных) баллонов и регенеративных патронов от общего числа противогазов (дыхательных аппаратов), обслуживаемых базой, из них не менее 75% должны быть постоянно заполненными (снаряженными).

Для проведения проверки противогазов № 2 в помещении должен быть установлен проверочный стол, имеющий несколько рабочих мест с контрольными приборами для проведения проверки № 2.

На каждом рабочем месте закрепляется инструмент для проведения проверки № 2, проверочные приспособления, одноминутные часы и др.

Во избежание порчи резиновых частей противогазов (дыхательных аппаратов), хранящихся в помещении аппаратной, не допускается прямое попадание солнечного света на СИЗОД, поэтому ячейки стеллажей (шкафов) оборудуются шторками или дверками или все помещения хранения затемняется шторами из плотной ткани.

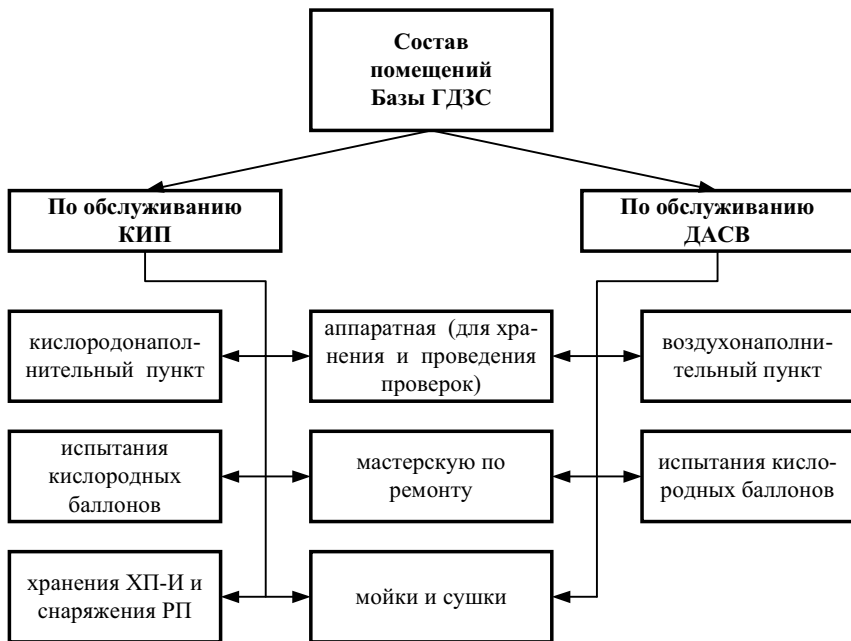


Рис. 11.1. Состав помещений базы ГДЗС по обслуживанию СИЗОД

Для создания повышенной влажности в помещении аппаратной рекомендуется устанавливать ванночки, заполненные водой, под стеллажи для хранения СИЗОД.

На стенах помещения аппаратной вывешивают стенды по устройству узлов КИП (ДАСВ), правилам работы и производству их проверок и др.

Ремонтная мастерская предназначена для проведения полной разборки противогазов (проверки № 3), выбраковки, восстановления или изготовления отдельных деталей СИЗОД, а также их сборки и регулировки. В помещении мастерской устанавливают слесарный верстак с укрепленными на нем тисками. На верстаке могут быть смонтированы настольные наждачный, сверлильный и токарный станки. Верстак должен быть установлен вблизи окна и оборудован лампой местного освещения.

В помещении устанавливаются стеллажи для хранения инструмента, выдвижные ящики для хранения запасных частей и картотечные ящики для мелких деталей, а также ящики для ремонтно-эксплуатационных материалов, необходимых для ремонта и профилактического осмотра КИП (ДАСВ).

В помещениях мастерских по ремонту СИЗОД размещаются рабочие столы, оборудование и инструмент, а также ремонтные эксплуатационные материалы и запчасти, необходимые для ремонта и проведения проверки № 3.

Разборка и сборка СИЗОД осуществляется на рабочем столе мастера ГДЗС, поверхность которого должна быть постоянно чистой и гладкой. С этой целью стол оббивается пластиком.

На столе для разборки СИЗОД размещают комплект приборов и приспособлений, необходимых для производства проверок № 2 и № 3. В процессе разборки производится обезжиривание деталей, их дефектовка и выбраковка с заменой из запасного фонда.

Во время разборки на столе должны находиться только детали разбираемого СИЗОД.

Помещение мойки и сушки предназначено для производства мойки, сушки и дезинфекции узлов и деталей СИЗОД. Для мойки СИЗОД в помещении устанавливаются раковины, выложенные кафельной плиткой и оборудованные смесителями для регулирования температуры воды. Над раковинами устанавливаются вешалки, на которые вешают промываемые части. Для мойки крупных частей, проверки герметических соединений и производства его дезинфекции в помещении устанавливают две ванны с подводом к ним горячей и холодной воды.

Для сушки устанавливается сушильный шкаф. Сушка осуществляется воздухом, предварительно нагреваемым электрокалорифером. Температуру сушки устанавливают автоматически в диапазоне 30-40°С для исключения порчи резиновых частей СИЗОД.

Для выполнения неполной разборки СИЗОД перед его мойкой или дезинфекцией в помещении устанавливается специальный стол.

Помещения мойки и сушки оборудуются шкафами для сушки СИЗОД, ванными и другим необходимым оборудованием.

В помещении хранения химического поглотителя, заряжения и испытания регенеративных патронов хранят партии проверенных барабанов с ХП-И. Их размещают на специальных деревянных стеллажах на расстоянии не менее 1,5 м от отопительных и нагревательных приборов. Для хранения снаряженных, пустых и резервных регенеративных патронов в помещении устанавливаются специальные стеллажи с надписями в ячейках: "наполненные", "пустые", "резерв", "в ремонт".

Для снаряжения регенеративных патронов в помещении размещают специальное автоматическое зарядное устройство, оборудованное зонтом местной вытяжной вентиляции. Это устройство должно позволять в автоматическом режиме как заряжать, так и разряжать регенеративные патроны. Для просеивания химического поглотителя в зарядном устройстве устанавливаются металлическое сито с размером отверстий 2,5х2,5 мм и ящик для сбора отсеянной мелочи и пыли.

В помещении устанавливается стол с контрольными весами для взвешивания снаряженных регенеративных патронов, в ящиках стола хранится учетная документация по химическому поглотителю.

В отдельных случаях в помещении оборудуются контрольные приборы, оборудование и инструмент, необходимые для производства анализа химического поглотителя.

На базе ГДЗС должен находиться месячный запас ХП-И в барабанах, прошедший входной контроль на качество продукции.

Рабочие места в помещении по снаряжению регенеративных патронов должны быть обеспечены оборудованием и иметь технические средства и приспособления, специально предназначенные для снаряжения регенеративных патронов.

Кислородный наполнительный пункт (воздухонаполнительный пункт) предназначен для наполнения малолитражных баллонов кислородом (воздухом). Его следует устраивать, как правило, в отдельном помещении на первом этаже здания. В данном помещении устанавливаются столы с размещенными на них рабочим и резервным компрессорами. В столах хранят инструмент и эксплуатационные материалы по обслуживанию компрессоров. На стеллажах размещаются кислородные малолитражные баллоны, подлежащие заполнению, ремонту и испытанию с надписями: "Наполненные", "Пустые". Для производства ремонта компрессоров в помещении устанавливают верстак с набором специального оборудования. Для проверки герметичности запорных вентилях баллонов в помещении устраивают ванну с подводом холодной воды.

Хранение каких-либо деталей или предметов, а также производство работ, не связанных с наполнением баллонов в наполнительных пунктах, не допускается.

Температуру в наполнительных пунктах необходимо поддерживать в диапазоне от +3 до +20°C. Данные помещения оборудуются вытяжной вентиляцией. Всасывающий канал вентиляционной установки должен располагаться в 50 см от пола. Полы в помещении выполняются из материалов,

не впитывающих масла и вредные пары.

Забор воздуха компрессором, имеющим необходимые очистные фильтры и возможность наполнения баллонов аппаратов с давлением от 0 до 20-30 МПа (200-300 кгс/см<sup>2</sup>), допускается производить из компрессорной.

При выводе всасывающего воздухопровода из помещения компрессорной наружу его необходимо выносить в безопасную зону, исключая попадание вредных газов в воздухопровод с устройством на его входе воздухоочистителя (от автомобильного карбюратора).

Монтаж, установка и эксплуатация кислородных (воздушных) компрессоров должны производиться согласно заводских инструкций.

Вход в помещение наполнительного пункта разрешается только лицам, работающим с компрессорами.

На воздухонаполнительном пункте размещаются основной и резервный воздушные компрессоры, а также устанавливаются отдельные стеллажи для хранения пустых и наполненных воздушных баллонов с надписями: "Наполненные", "Пустые".

Забор воздуха воздушным компрессором, имеющим фильтры очистки и осушки воздуха, производится из помещения воздухонаполнительного пункта, при этом всасывающий канал должен располагаться на расстоянии не ниже 50 см от уровня пола. Помещение оборудуется принудительной вентиляцией.

При заборе воздуха снаружи помещения всасывающий воздухопровод выносится в безопасную зону, исключая попадание токсичных газов через воздухопровод в компрессорную установку.

Не допускается загромождение проходов, хранение транспортных баллонов, горючих веществ и других предметов, не связанных с эксплуатацией компрессоров. Курение запрещено.

Транспортные баллоны с кислородом размещаются с внешней стороны помещения наполнительного пункта в отдельной легкой несгораемой пристройке или шкафу, при этом должна быть обеспечена их защита от воздействия солнечных лучей и атмосферных осадков. Они устанавливаются в вертикальном положении на рампе и закрепляются хомутами. Под башмаки баллонов подкладывают деревянные прокладки. Транспортные баллоны соединяют с кислородными компрессорами при помощи трубопроводов высокого давления, выведенными к общему коллектору с запорными вентилями. Коллектор устанавливается на рабочем столе в помещении станции вблизи рабочего и резервного компрессоров.

В помещениях испытания кислородных (воздушных) баллонов устанавливаются специальный стенд для проведения гидравлического испытания баллонов, ванна для проведения проверки герметичности баллонов, размещаются оборудование, инструмент и материалы, необходимые для проведения испытаний.

Баллоны, предназначенные для испытания, прошедшие испытания или забракованные хранятся отдельно на стеллажах с надписями: "На испытание", "Испытаны", "Брак".

Малолитражные баллоны СИЗОД должны проходить периодические освидетельствования, сроки и порядок проведения которых определяются “Инструкцией по техническому освидетельствованию кислородных и воздушных малолитражных баллонов”.

В помещениях базы ГДЗС должна поддерживаться средняя температура воздуха 15-20°С при относительной влажности не более 65%.

Органы управления ГПС принимают меры по созданию передвижных баз ГДЗС для обеспечения эффективной деятельности газодымозащитной службы при ведении боевых действий на пожарах.

Площадь помещений базы ГДЗС по обслуживанию СИЗОД, нормируется НПБ 101-95 "Нормы проектирования объектов пожарной охраны".

Пожарные депо, в зависимости от назначения, количества автомобилей, состава помещений и их площадей, подразделяются на типы:

тип I — центральные пожарные депо на 6, 8, 10, 12 автомобилей для охраны городов.

тип II — пожарные депо на 2, 4, 6 автомобилей для охраны городов.

тип III — центральные пожарные депо на 6, 8, 10, 12 автомобилей для охраны предприятий.

тип IV — пожарные депо на 2, 4, 6 автомобилей для охраны предприятий.

тип V — пожарные депо на 2, 4 автомобиля для охраны населенных пунктов (кроме городов).

Тип пожарного депо для охраны объектов народного хозяйства определяется заказчиком.

Базы ГДЗС обычно размещаются на территории центральных пожарных депо и площадь помещений можно определить по табл. 11.1, принимая во внимание особенности проекта каждого пожарного депо.

Таблица 11.1

**Состав и площади помещений баз и КП ГДЗС центральных пожарных депо**

Наименование помещений	Количество обслуживаемых пожарных депо		
	10 и более	9-5	4 и менее
Аппаратная	50	45	35
Ремонтная мастерская кислородных изолирующих противогазов	30	25	15
Кислородно- и воздухонаполнительная станция	20	20	12
Помещение кислородных баллонов	12	10	8
Помещение для хранения и зарядки регенеративных патронов	16	16	12
Помещение мойки и сушки кислородных изолирующих противогазов	18	18	15

В крупных гарнизонах пожарной охраны на шасси автомобилей или прицепов оборудуются передвижные базы ГДЗС, с помощью которых на затыжных пожарах производится снаряжение кислородных (воздушных) баллонов, регенеративных патронов, проверки № 2 и мелкий ремонт противогазов (дыхательных аппаратов).

Основными функциями базы ГДЗС являются:

ремонт кислородных изолирующих противогазов (дыхательных аппаратов) и проведение проверок № 3;

хранение резервных СИЗОД, регенеративных патронов, кислородных (воздушных) баллонов и запасных частей к ним;

хранение противогазов (дыхательных аппаратов), закрепленных за начальствующим составом УПС и личным составом части, при которой создана база ГДЗС;

наполнение кислородных (воздушных) баллонов кислородом (воздухом) и испытание баллонов;

хранение химического поглотителя и перезарядка регенеративных патронов; мойка, сушка и дезинфекция кислородных изолирующих противогазов (дыхательных аппаратов).

Средние нормы расхода ХП-И и кислорода для базы ГДЗС определяются на один кислородный изолирующий противогаз (КИП) в год по табл. 11.2.

Таблица 11.2

**Норма расхода ХП-И и кислорода на один кислородный изолирующий противогаз (КИП) в год**

Вид работы в кислородном изолирующем противогазе	Расход ХП-И, кг	Расход кислорода, м <sup>3</sup>
Учебно-тренировочные занятия	15	2,5
Работа на пожарах	15	2,5

Нормы расхода ХП-И и кислорода на один КИП предусматриваются, исходя из общего среднего расхода в течение года.

Руководство базой ГДЗС осуществляется начальником части, при которой она создана.

## **11.2. Обеспечение работы контрольного поста ГДЗС**

Контрольный пост ГДЗС организуют в пожарных частях, имеющих в боевых расчетах отделения или звенья газодымозащитной службы. Пост ГДЗС предназначен для хранения СИЗОД свободного от дежурства личного состава, технического обслуживания и проведения проверок СИЗОД № 1, № 2.

Обеспечение работы контрольного поста ГДЗС — это организация и осуществление технически правильного содержания и обслуживания личным составом караула (дежурной смены) СИЗОД в целях поддержания их в постоянной готовности (рис. 11.2).

Оборудование контрольного поста ГДЗС предусматривает условия для хранения, чистки, дезинфекции, проведения проверок № 1 и № 2.

Он обеспечивается оборудованием, инструментом и инвентарем в соответствии с нормами табельной положенности.

Контрольный пост может совмещаться с базой ГДЗС.

Контрольный пост ГДЗС располагается в отдельном помещении, которое должно предусматривать:

пункт мойки и сушки СИЗОД;

столы для проверки;

стеллажи (шкафы) для отдельного хранения противогазов (дыхательных аппаратов), запасных кислородных (воздушных) баллонов и регенеративных патронов;

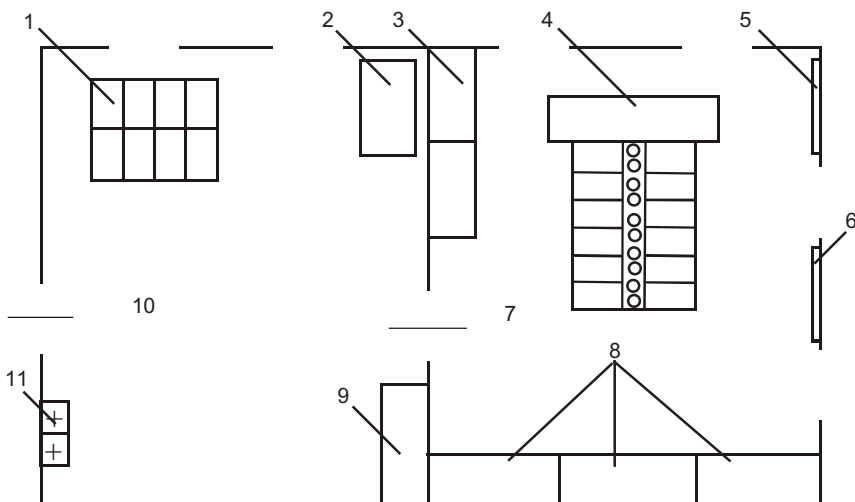


Рис. 11.2. Схема контрольного поста ГДЗС: 1 — рабочий стол; 2 — сушильный шкаф; 3 — шкаф для хранения РП и кислородных баллонов; 4 — столы для проверок; 5 — стенд по устройству СИЗОД; 6 — стенд с описанием проверок и правил работы в СИЗОД; 7 — аппаратная; 8 — шкаф для хранения свободных СИЗОД; 9 — дезинфекционный шкаф; 10 — помещение мойки и сушики; 11 — раковины

стенды и плакаты по описанию устройства СИЗОД, правилам работы в них, мерам безопасности и методикам расчета времени работы в СИЗОД; размещение специальных ящиков с отсеками (ячейками) для перевозки в ремонт, на проверку СИЗОД и на заправку (снаряжение) кислородных (воздушных) баллонов и регенеративных патронов.

Ключи от входа в помещение контрольного поста ГДЗС хранятся у начальника караула, на отдельном посту — у командира отделения.

В помещении контрольного поста ГДЗС на видном месте вывешивается или находится в рабочей папке список сотрудников ГПС, за которыми закреплены СИЗОД и лицевые части дыхательных аппаратов, подписанный руководителем подразделения ГПС, пожарно-технического учебного заведения МЧС России.

На контрольном посту ГДЗС обеспечивается хранение:

противогазов и дыхательных аппаратов личного состава подразделения ГПС, свободного от несения караульной службы;

резервных противогазов из расчета два противогаза на звено ГДЗС;

резервных дыхательных аппаратов из расчета 100% от общего числа газодымозащитников в дежурном карауле (дежурной смене);

100% запаса кислородных (воздушных) баллонов и снаряженных регенеративных патронов.



Снаряженные, пустые и неисправные регенеративные патроны, наполненные и пустые кислородные (воздушные) баллоны хранятся отдельно. На стеллаже выполняются надписи для регенеративных патронов "Снаряженные", "Пустые", "В ремонт", для баллонов — "Наполненные" и "Пустые".

Размещение на контрольных постах ГДЗС компрессорного оборудования запрещено.

Площадь помещений контрольного поста ГДЗС, нормируется НПБ 101-95 "Нормы проектирования объектов пожарной охраны"

Основные функции контрольного поста ГДЗС:

хранение СИЗОД закрепленных за личным составом, свободным от несения боевого дежурства;

хранение снаряженных регенеративных патронов, кислородных (воздушных) баллонов и отдельных запасных частей СИЗОД;

проведение проверок № 1, № 2, мойка, сушка и дезинфекция СИЗОД.

### **11.3. Порядок приемки, хранения химического поглотителя (ХП-И) и снаряжения регенеративных патронов**

Поглотитель химический известковый (ХП-И) предназначен для снаряжения регенеративных патронов кислородных изолирующих противогазов с целью очистки выдыхаемого газодымозащитниками воздуха от двуокиси углерода.

ХП-И (ГОСТ 6755) представляет собой гранулированный продукт белого или светло-серого цвета, изготовленный из маломagneзиальной извести и гидроксида натрия и содержит не менее 96% гидроксида кальция и 4% гидроксида натрия (в пересчете на сухое вещество).

ХП-И — поглотитель однофазового действия и регенерации не подлежит.

Гарантийная сохранность ХП-И два года со дня изготовления при условии соблюдения правил хранения и отсутствия повреждений в упаковке.

#### **11.3.1. Порядок приемки и проверки ХП-И в подразделениях ГПС**

ХП-И должен поставляться подразделениям ГПС партиями в стальных рифленых герметично закрытых и опломбированных барабанах, имеющих внешнее антикоррозийное покрытие.

Партией считается продукт, однородный по своим показателям качества, массой от 2000 до 3000 кг, с количеством упаковочных единиц для барабанов вместимостью 100 дм<sup>3</sup> не более 30, вместимостью 50 дм<sup>3</sup> не более 60 и сопровождаемый одним аналитическим паспортом.

При поступлении партии ХП-И в территориальный орган управления, подразделение ГПС устанавливается ее соответствие аналитическому паспорту, проверяется номер партии, барабанов, наличие заключения ОТК завода-изготовителя о соответствии данной партии ХП-И требова-

ниям ГОСТ 6755, производится тщательный осмотр всех барабанов на соответствие упаковки.

Для проверки соответствия показателей ХП-И данной партии требованиям ГОСТ 6755 проводится входной контроль.

Обеспечение входного контроля ХП-И, поступившего на склад (базу ГДЗС), возлагается на начальника испытательной пожарной лаборатории ГПС.

Ответственность за организацию входного контроля ХП-И возлагается на начальника газодымозащитной службы, а за хранение барабанов и правильную эксплуатацию ХП-И на начальника пожарной части, при которой создан склад ХП-И или база ГДЗС.

Если показатели приемки соответствуют данным аналитического паспорта партии и существующим требованиям, партия ХП-И принимается и отправляется на базы ГДЗС. В случае несоответствия характеристик партии данным паспорта — заводу-изготовителю предъявляется рекламация в установленном порядке.

Барабаны, в которых при осмотре партии обнаружены незначительные повреждения (нарушение пломбировки или плотности крепления крышки, мелкие пробоины), должны быть забракованы. Химический поглотитель известковый из этих барабанов следует подвергнуть анализу на содержание влаги и двуокси углерода. ХП-И, если показатели анализа соответствуют требованиям, может быть пересыпан в годные барабаны, опломбирован и принят к использованию.

Результаты входного контроля и проверки годности ХП-И заносятся в специальный журнал (табл. 11.3).

Таблица 11.3

### Журнал проверки годности ХП-И

Дата проверки	Наименование предприятия-изготовителя	Номер партии	Номер барабана	Год, месяц, день выпуска ХП-И	Содержание в процентах			
					По паспорту предприятия-изготовителя		По результатам испытаний	
					влага	СО <sub>2</sub>	влага	СО <sub>2</sub>
1	2	3	4	5	6	7	8	9

Окончание табл. 11.3

Ф.И.О. начальника ИЛ	Заключение о годности ХП-И (годен, забракован)	Подпись проводившего испытания	Наличие посторонних запахов	Примечание
10	11	12	13	14

После проведения испытаний ХП-И, на склад (базу ГДЗС), где хранятся барабаны с ХП-И, направляется протокол испытаний ХП-И (табл. 11.4), а также этикетки на каждый пригодный барабан (табл. 11.5).

Таблица 11.4

### Протокол испытания химического поглотителя ХП-И

" \_\_\_\_\_ " \_\_\_\_\_ 200\_\_ г.

Мною, \_\_\_\_\_

(должность, фамилия, И., О. лица, проводившего испытания)

проведены испытания поглотителя ХП-И, полученного \_\_\_\_\_

(откуда)

на соответствие требованиям ГОСТ 6755.

**Раздел 1. Результаты испытаний:**

№ партии ХП-И	№ барабана с ХП-И	Дата изготовления ХП-И	Содержание влаги, %	Содержание CO <sub>2</sub>	Наличие посторонних запахов	Заключение о годности

**Раздел 2: Испытания химического известкового поглотителя ХП-И в патроне на динамической установке**

Температура окружающего воздуха, °С \_\_\_\_\_

Атмосферное давление, кПа (мм рт.ст.) \_\_\_\_\_

Дополнительные данные \_\_\_\_\_

Время от начала испытания, мин	Показания психрометра			Температура воздуха на выходе, °С	Объемная доля двуокси-си углерода в ГВС, %		Сопротивление по потоку воздуха, мм вод.ст.	Примечание
	Показания термометров, °С		Относительная влажность, %		на выходе	на входе		
	сухого	соченного						
1	2	3	4	5	6	7	8	9
0								
30								
40								
60								
90								
120								

(Ф.И.О.)

(подпись)

Таблица 11.5

**Образец этикетки на барабан**

ХП-И годен

Барабан № \_\_\_\_\_ Партия № \_\_\_\_\_

Предприятие-изготовитель \_\_\_\_\_

Дата изготовления \_\_\_\_\_

(месяц, год)

Результаты испытания:

Влага, %	CO <sub>2</sub> , %	Наличие посторонних запахов

Испытания проведены " \_\_\_\_\_ " \_\_\_\_\_ 20 \_\_\_\_ г.

в испытательной пожарной лаборатории УГПС (ОГПС) \_\_\_\_\_

(подпись лица, проводившего испытания)

(разборчиво фамилия)

**11.3.2. Транспортирование и хранение**

Транспортирование ХП-И должно производиться в закрытых чистых и сухих транспортных средствах (крытых автомашинах, железнодорожных вагонах, контейнерах, самолетах).

При погрузке и разгрузке барабаны с ХП-И следует оберегать от ударов и повреждений.

ХП-И должен храниться в закрытых сухих помещениях, защищенных от проникновения грунтовых вод и атмосферных осадков.

Барабаны с ХП-И должны располагаться партиями в штабелях в два ряда с прокладкой между рядами обрезными досками. В отапливаемых складах барабаны с ХП-И должны устанавливаться на расстоянии не менее 1,0 м от отопительных приборов.

Хранение ХП-И совместно с летучими веществами, способными "отравлять" поглотитель, и веществами, вызывающими коррозию тары, не допускается.

Поглотитель ХП-И, хранившийся при температуре ниже 0°C, перед использованием должен быть выдержан в течение суток при температуре не ниже 20°C.

Забракованный и использованный химический поглотитель ХП-И выбрасывается в отвал.

**Требования безопасности.** ХП-И пожаро- и взрывобезопасен.

ХП-И поступает в воздух рабочей зоны в виде пыли. Пыль химического поглотителя ХП-И действует раздражающе на дыхательные пути и кожные покровы, так как содержит в себе гидроксиды кальция и натрия.

Помещения, в которых производится работа с химическим поглотителем ХП-И, должны быть оснащены приточно-вытяжной вентиляцией по ГОСТ 12.4.021.

Лица, работающие с поглотителем ХП-И, должны быть обеспечены специальной одеждой в соответствии с ГОСТ 12.4.103 и средствами индивидуальной защиты по действующим нормам.

### 11.3.3. Снаряжение регенеративных патронов

На базе ГДЗС, в помещении снаряжения регенеративных патронов, должны находиться барабаны с проверенным ХП-И и приспособления, необходимые для снаряжения регенеративных патронов.

Перед снаряжением корпус регенеративного патрона испытывается на герметичность. Для этого штуцер патрона закрывается резиновой пробкой с трубкой, присоединенной к манометру, а ко второму штуцеру с помощью резиновой трубки присоединяется ручной насос, которым нагнетается воздух в патрон до 200 мм вод.ст.

**Примечание.** Если корпус патрона пропускает воздух (место пропуска определяется путем опускания патрона в ванну с водой), патрон подлежит ремонту или списанию.

Снаряжение патронов производится лицом, прошедшим специальное обучение и допущенного для проведения работ приказом начальника УГПС (ОГПС).

Снаряжение регенеративного патрона химическим поглотителем ХП-И производится в следующей последовательности:

снимается пробка загрузочного штуцера;

производится внешний осмотр корпуса патрона;  
 проверяется исправность уплотняющего устройства патрона;  
 посредством специального крючка оттягивается и закрепляется сетка патрона;

из барабана берется необходимое количество ХП-И и просеивается через сито с отверстиями 3 мм (отсеянные мелкие частицы и пыль ссыпаются в ящик отбракованного ХП-И);

загружается ХП-И в патрон (для снаряжения регенеративных патронов респиратора УРАЛ-10 для этих целей применяется специальный уплотнитель);

на загрузочный штуцер ставится пробка;

выводится крючок из проушины и опускается сетка;

путем встряхивания проверяется плотность снаряжения патрона.

Если при этом встряхивании будет слышен шорох не отдельных зерен, а всей массы ХП-И, то в патрон добавляется дополнительное количество ХП-И и вновь таким же путем проверяется плотность набивки.

После снаряжения патрон взвешивается, на патрубки плотно накручиваются заглушки. Через специальные отверстия заглушек пропускается шнур (проволока), концы его завязываются и пломбируются (шнур должен стягивать заглушки так, чтобы исключить возможность даже небольшого их поворота).

После этого регенеративный патрон повторно взвешивается с точностью до 1 г и на него наклеивается этикетка установленного образца (табл. 11.6). Данные патрона записываются в журнал снаряжения регенеративных патронов ХП-И (табл. 11.7).

Таблица 11.6.

#### Образец этикетки регенеративного патрона

Регенеративный патрон № \_\_\_\_\_

1. Дата изготовления поглотителя ХП-И \_\_\_\_\_

2. Дата испытания ХП-И \_\_\_\_\_

3. Дата снаряжения патрона \_\_\_\_\_

4. Масса патрона без заглушек \_\_\_\_\_

5. Масса патрона с заглушками и пломбами \_\_\_\_\_

6. Патрон снарядил \_\_\_\_\_

(должность, фамилия, и., о.)

Таблица 11.7

#### Журнал снаряжения регенеративных патронов химическим поглотителем ХП-И

Начат \_\_\_\_\_

Окончен \_\_\_\_\_

Данные о ХП-И, находящемся в барабане			Данные о патроне			Подпись лица, получившего патрон
№ барабана и партии	Дата изготовления ХП-И	Дата испытания ХП-И	№ патрона	Дата снаряжения патрона Ф.И.О, лица снарядившего патрон	В какое подразделение ГПС выдан	
1	2	3	4	5	6	7

Перед установкой регенеративных патронов в противогазы проверяется вес каждого патрона. Разница действительного веса патрона и веса, указанного на этикетке, не должна превышать  $\pm 50$  г.

**Методы проведения испытаний ХП-И.** Проба ХП-И для анализа отбирается из барабана с помощью металлического совка. Разовую пробу отбирают в количестве 2,5-3,0 кг, которую составляют путем смешения точечных проб ХП-И, отобранных от 10% общего количества барабанов, но не менее чем из трех. Точечная проба отбирается путем зачерпывания из пяти разных участков верхнего слоя поглотителя в барабане. Отобранные точечные пробы ссыпаются в одну емкость, тщательно перемешивают и закрывают крышкой, которая герметизируется и пломбируется. На этикетке указывается наименование поглотителя, номер партии, номера барабанов, дата изготовления ХП-И и дата отбора пробы.

После отбора пробы крышка барабана закрывается, тщательно уплотняется и барабан пломбируется.

Испытания проводятся в соответствии с существующими методами в специальной пожарной лаборатории.

При получении неудовлетворительных результатов испытаний хотя бы по одному показателю партия бракуется.

### **11.3.4. Порядок работы с компрессорным оборудованием при наполнении кислородных и воздушных баллонов**

#### ***Порядок наполнения баллонов СИЗОД***

**Наполнение баллонов кислородом.** Наполнение кислородом баллонов противогазов проводится на кислородных наполнительных пунктах баз ГДЗС.

Для наполнения баллонов используется медицинский кислород (объемная доля кислорода не менее 99,5%) по ГОСТ 5583.

Каждая партия баллонов, а также каждый баллон с медицинским кислородом должен сопровождаться документом о качестве, содержащим следующие сведения:

- наименование предприятия и его товарный знак;
- наименование и сорт продукта;
- номер партии и номер баллона;
- дату изготовления (гарантийный срок хранения кислорода — 18 месяцев со дня изготовления);
- объем газообразного кислорода в м<sup>3</sup>;
- результаты проведенных анализов или подтверждение о соответствии продукта требованиям ГОСТ 5583;
- номер регистрационного удостоверения.

Наполнение кислородом малолитражных баллонов проводится с использованием кислородных дожимающих компрессоров КДК-10 в два этапа: перепуском кислорода из транспортного баллона через компрессор

в малолитражный баллон;

дожатием компрессором кислорода до рабочего давления баллона.

При наполнении новых баллонов или отсутствии в поступающих для наполнения баллонов остаточного давления их промывают кислородом. Для этого каждый баллон наполняется кислородом до давления 4-5 МПа, затем кислород выпускается. После этого баллон пригоден для наполнения его до рабочего давления.

После наполнения баллоны подвергаются проверке на герметичность, для этого на штуцер вентиля баллона накручивается заглушка, вентиль открывается и баллон погружается в воду, где выдерживается в течение 5 минут. Баллоны с вентилем считаются герметичными, если не выделяются пузырьки кислорода. Температура воды должна быть в пределах 5-40°C.

Остаточное давление кислорода в транспортных баллонах должно быть не менее 0,5 МПа.

Учет наполненных кислородом малолитражных баллонов ведется в журнале учета наполнения баллонов медицинским кислородом (табл. 11.8).

Таблица 11.8

### Журнал учета наполнения баллонов медицинским кислородом

Начат \_\_\_\_\_

Окончен \_\_\_\_\_

Транспортный баллон					Номер наполненного баллона
Дата получения баллона	Наименование предприятия и его товарный знак	Номер партии	Номер баллона	Объемная доля кислорода, %	
1	2	3	4	5	6
Окончание табл. 11.8					
Вместимость баллона, л	Давление, МПа	Дата наполнения баллона	Ф.И.О. лица, наполнявшего баллон	В какое подразделение выдан баллон	Подпись лица, получившего баллон
7	8	9	10	11	12

#### Примечания:

1. Журнал ведется на базе ГДЗС старшим мастером (мастером) ГДЗС.
2. Журнал пронумеровывается, прошнуровывается и опечатывается.
3. Графы 1, 2, 3, 4, 5 заполняются после подсоединения транспортного баллона к дожимающему компрессору (в соответствии с паспортными данными на транспортный баллон).
4. Графы 6, 7, 8, 9 заполняются после наполнения малолитражного баллона.

**Наполнение баллонов воздухом.** Наполнение воздухом малолитражных баллонов дыхательных аппаратов проводится на воздухонаполнительном пункте базы ГДЗС. Наполнение проводится по двум основным схемам: наполнение баллонов компрессорной установкой высокого давления (с фильтром очистки и осушки воздуха);

перегуском воздуха из транспортного баллона в малолитражный баллон с последующим дожатием до рабочего давления дожимающим компрессором.

Транспортные баллоны наполняются чистым атмосферным воздухом до давления 14,7 МПа:

воздушными компрессорными установками, имеющими фильтры очистки и осушки сжатого воздуха;

воздушными компрессорами обеспечивающими требуемую степень очистки воздуха.

При установке блоков очистки и осушки воздуха должны выполняться следующие требования:

производительность компрессора не должна превышать пропускную способность блока очистки и осушки;

давление подводимого воздуха не должно превышать рабочее давление блока очистки и осушки;

в процессе эксплуатации необходимо учитывать продолжительность работы блока очистки и осушки (по времени или по количеству заполненных баллонов) с целью предотвращения проскока вредных примесей.

Время работы фильтрующего устройства и количество наполненных баллонов фиксируется в журнале учета работы фильтра очистки воздуха.

Качество воздуха необходимо проверять:

перед началом эксплуатации компрессорных установок и фильтров очистки и осушки воздуха;

после ремонта компрессора;

после замены компонентов фильтра;

при жалобах на качество воздуха со стороны газодымозащитников.

**Примечание.** Запрещается допускать к эксплуатации компрессорные установки без лабораторного анализа воздуха.

Контроль качества воздуха на отсутствие вредных примесей должен проводиться местными санитарно-эпидемиологическими станциями, промышленно-санитарными лабораториями предприятий и др. с оформлением соответствующего заключения (сертификата).

Пробы воздуха, предназначенного для анализа, отбираются из штуцера компрессора после фильтров.

При обнаружении в сжатом воздухе вредных примесей, содержание которых превышает указанные значения, необходимо выяснить и устранить причину неисправности, после чего провести анализ воздуха.

При наполнении новых воздушных баллонов или при отсутствии в поступивших для наполнения баллонах остаточного давления воздуха, их промывают воздухом. Для этого каждый баллон наполняется воздухом до давления 4-5 МПа, затем воздух выпускается. После чего баллон считается пригодным для наполнения его до рабочего давления.

При получении транспортных баллонов с воздухом, качество воздуха должно подтверждаться соответствующим документом предприятия, которое произвело наполнение баллонов.

Запрещается наполнение малолитражных баллонов дыхательных аппаратов и транспортных баллонов неочищенным техническим воздухом.

Наполнение баллонов дыхательных аппаратов может осуществляться непосредственно на пожарах с использованием компрессорной установки УКС-400В или иного компрессорного оборудования, установленного на передвижных базах ГДЗС.

Остаточное давление в транспортном баллоне с воздухом должно быть не менее 0,5 МПа.

Учет наполненных воздухом малолитражных и транспортных баллонов ведется в журнале учета наполнения баллонов воздухом (табл. 11.9).



Таблица 11.9

**Журнал учета наполнения баллонов воздухом**

Начат \_\_\_\_\_

Окончен \_\_\_\_\_

Транспортный баллон					Номер наполненного баллона
Дата получения баллона	Наименование предприятия и его товарный знак	Номер партии	Номер баллона	Объемная доля кислорода, %	
1	2	3	4	5	6

Окончание табл. 11.9

Вместимость баллона, л	Давление, МПа	Дата наполне- ния баллона	Ф.И.О. лица, напол- нявшего баллон	В какое подразделе- ние выдан баллон	Подпись лица, полу- чившего баллон
7	8	9	10	11	12

При эксплуатации баллонов дыхательных аппаратов, с ограниченным количеством циклов нагружения, требуется вести учет циклов наполнения баллонов воздухом. Для этого на каждый баллон, в соответствии с паспортом, заводится формуляр по учету количества циклов наполнения баллонов (табл. 11.10).

Таблица 11.10

**Формуляр по учету количества циклов наполнения баллона**

Баллон \_\_\_\_\_

(марка баллона)

Заводской номер \_\_\_\_\_

Дата изготовления \_\_\_\_\_

(месяц и год)

№ п/п	Дата	Давление наполнения баллона, МПа	Подпись, лица наполнявшего баллон
1	2	3	4

**Требования безопасности при эксплуатации компрессорных установок и баллонов**

При эксплуатации компрессорных установок для наполнения кислородом (воздухом) баллонов СИЗОД необходимо руководствоваться требованиями Правил охраны труда в подразделениях ГПС, "Правил устройства и безопасной эксплуатации сосудов, работающих под давлением", утвержденных Госгортехнадзором инструкций по эксплуатации компрессорных установок и СИЗОД, а также настоящим наставлением по ГДЗС.

К обслуживанию компрессорных установок допускаются старшие мастера (мастера) ГДЗС и лица их замещающие после прохождения обучения по программе ГУГПС МЧС России, согласованной с Госгортехнадзором России. Допуск оформляется приказом органа управления ГПС.

При работе с дожимающими кислородными компрессорами запрещается использовать их для попеременной перекачки воздуха и кислорода.

После пребывания людей в помещении, обогащенном кислородом, запрещается в течение 20-30 минут подходить к открытому источнику огня, электрическим нагревательным приборам, курить.

При работе с компрессорами не допускается:

производить ремонт работающих компрессоров;  
устранять неисправности систем, находящихся под давлением;  
проводить ремонтные работы без принятия мер, предотвращающих ошибочное включение компрессора в работу;  
выполнять работы, связанные с обслуживанием и ремонтом компрессоров и кислородных баллонов, в промасленной одежде. Приступить к работе можно только с вымытыми мылом руками и обезжиренным инструментом;

наполнять баллоны кислородом (воздухом) выше рабочего давления.

Проверка компрессора на герметичность проводится комиссионно после его монтажа в соответствии с техническим описанием и руководством по эксплуатации. После проверки составляется акт приемки в эксплуатацию в порядке, определяемом органом управления ГПС.

Если при работе компрессора появляются стуки, удары, характерный шум, вибрация, нагрев подшипников, выход из строя измерительных приборов, утечка воздуха (кислорода) и т.д., необходимо немедленно приостановить работу и устранить неисправности.

**Примечание.** В случае выхода из строя компрессора по вине предприятия-изготовителя, в период действия его гарантийных обязательств, на предприятие-изготовитель и в ГУГПС МЧС России направляется рекламация.

Баллоны, наполняемые кислородом (воздухом), должны прочно крепиться к раздаточным рампам компрессоров.

Запрещается наполнять кислородом (воздухом) баллоны в случаях, когда:

истек назначенный срок службы;  
просрочен срок очередного освидетельствования;  
выработан ресурс наполнения (циклов нагружения) баллона;  
поврежден корпус баллона (сильная коррозия, вмятины, вздутия, раковины или риски);

неисправны вентили (повреждена резьба штуцера, изогнут или поломан шточок, кольцевые вмятины во фторопластовой вставке клапана, утечка кислорода (воздуха) через клапан и сальниковую гайку, затруднен поворот маховичка вентиля);

отсутствует надлежащая окраска или надписи;  
отсутствует избыточное давление кислорода (воздуха);  
отсутствуют установленные клейма.

Прием базами ГДЗС наполненных кислородом (воздухом) транспортных баллонов и их эксплуатация не допускаются в случаях, если:

истек срок их периодического освидетельствования;  
окраска и надписи не соответствуют предъявляемым требованиям;  
отсутствует паспорт с указанием влажности воздуха (для баллонов с воздухом);

неисправны вентили;  
повреждены, косо или слабо насажены башмаки.

При истечении срока годности медицинский кислород, содержа-

щийся в транспортных и малолитражных баллонах, должен быть выпущен в окружающую среду вне помещений. При этом необходимо:

установить скорость истечения кислорода такой, чтобы избежать обмерзания вентиля;

обеспечить свободное пространство перед входным отверстием штуцера вентиля не менее 2 м;

исключить возможность наличия вблизи сброса кислорода открытого огня, нагревательных приборов и легковоспламеняющихся веществ.

#### Контрольные вопросы к главе 11:

1. База ГДЗС, назначение и основные помещения. Требования к помещениям.

2. Контрольный пост ГДЗС, назначение и основные помещения. Требования к помещениям.

3. Порядок приемки, хранения ХП-И и снаряжения регенеративных патронов.

4. Порядок работы с компрессорным оборудованием при наполнении кислородных и воздушных баллонов.

5. Требования безопасности при эксплуатации компрессорных установок и баллонов.

## ГЛАВА 12. АВТОМОБИЛИ ГАЗОДЫМОЗАЩИТНОЙ СЛУЖБЫ

### **12.1. Назначение, устройство и тактико-технические характеристики автомобилей газодымозащитной службы (АГ)**

#### **12.1.1. Общий обзор и технические характеристики АГ**

Для обеспечения эффективной борьбы с дымом и газами при тушении пожаров на важных объектах химической, нефтеперерабатывающей, металлургической промышленности, судоремонтных и судостроительных заводах и др. в гарнизонах пожарной охраны создаются отделения ГДЗС на специальных автомобилях АГ.

Количество автомобилей ГДЗС, вводимых в штаты подразделений ВПО, определяется в зависимости от числа жителей в городе (табл. 12.1).

Таблица 12.1

	Число жителей в городе, тыс. чел.			
	350-700	700-1250	1250-2000	Св. 2000
Кол-во АГ	1	2	3	4

При введении таких автомобилей в штаты ВПО городов необходимо предусматривать 50%-ный резерв.

В соответствии с ГОСТ 12.2.047 (п. 23) пожарным газодымозащитным автомобилем называется пожарный автомобиль с пожарно-техническим вооружением для проведения работ в условиях загазованности. Он предназначен (НПБ 194, п. 2.1) для:

- а) доставки к месту пожара (аварии) личного состава газодымозащитной службы (ГДЗС), средств индивидуальной защиты органов дыхания и зрения (СИЗОД), пожарно-технического вооружения (ПТВ);
- б) развертывания на пожаре (аварии) контрольного поста ГДЗС;
- в) освещения места пожара (аварии);
- г) обеспечения электроэнергией на пожаре (аварии) вывозимого электрооборудования — электроинструмента, дымососов, прожекторов и др.

Использование специализированных отделений ГДЗС позволяет проводить разведку в задымленных помещениях большой площади (протяженности), метрополитенах и других подземных сооружениях; спасательные работы по оказанию помощи людям и созданию условий, облегчающих работы в задымленных помещениях.

Ранние модели АГ монтировались на шасси грузовых автомобилей УРАЛ-375, ЗИЛ-130, автобус ПАЗ-672.

Технические характеристики ранее выпускавшихся автомобилей газодымозащитной службы приведены в табл. 12.2.

Таблица 12.2

№ п/п	Показатели	АГ-12 (130)	АГ-24 (130)	АГ-12 (375)	АГ-12 (672)
1	Шасси	ЗИЛ-130	ЗИЛ-130	УРАЛ-375	ПАЗ-672
2	Мощность двигателя, кВт (л/с)	110 (150)		129 (175)	55 (75)
3	Контрольный расход топлива на 100 км, л	41,5		75,5	36,0
4	Генератор, тип	ЕСС-62-4М			
5	Количество, шт.	1	2	1	
6	Мощность генератора, кВт	12	24	12	
7	Число мест боевого расчета, чел.	8			9
8	КИП, шт.	9	11	9	10
9	Дымосос ДПЭ-7	1		2	1
10	УКМ-4А, компл.	–	1	–	
11	Бензопила с приставкой, пильная цепь, шт.	1			–
12	Отбойный молоток ИЭ 42046, шт.	1	–	1	
13	Электробетонолом, шт.	–	1	–	
14	Электропила цепная консольного типа, шт.	3		2	–
15	Электропила дисковая, шт.	1			
16	Электродолбежник ИЭ 5601, шт.	1		–	1
17	Прожектор ПЗС-35, шт.	3	5	3	–
18	Прожектор ПКН-1500, шт.	1	5	–	3
19	СПУ-3А (ЗК), шт.	1			
20	СГУ-60, шт.	–	1	–	1
21	ГУ-20М, шт.	1	–	1	–
22	СК-4, шт.	2			–
23	Перемычка 2х3,1 м, шт.	1			
24	Теплоотражательный костюм, шт.	6			

В настоящее время на Жуковском машиностроительном заводе освоено производство автомобилей газодымозащитной службы на шасси ПАЗ-3205 с основным источником питания мощностью 12 кВт и на шасси ЗИЛ-5301 — мощностью 20 кВт.

Рекомендуемая базовая комплектация пожарного автомобиля газодымозащитной службы приведена в НПБ 194, прил. 1 (табл. 12.3).

Таблица 12.3

Наименование	Кол-во
1	2
<b>Электросиловая установка</b>	
Основной источник питания мощностью 12...40 кВт, шт.	1
Стационарная катушка с магистральным кабелем L = 100 м, шт.	1
Переносная катушка с кабелем L = 36 м, шт.	4
Разветвительная коробка на подставке, шт.	3
<b>Оборудование для защиты личного состава от поражения электрическим током</b>	
Заземляющее устройство, шт.	1
Устройство защитного отключения, шт.	1
Диэлектрический комплект, шт.:	1
перчатки диэлектрические, пар	1
боты диэлектрические, пар	1
ковер диэлектрический, шт.	1
ножницы для резки электропроводов НРЭП, шт.	1
<b>СИЗОД и боевая одежда</b>	
Кислородный изолирующий противогаз, шт.	6
Резервный кислородный баллон, шт.	6
Резервный регенеративный патрон, шт.	6
Комплект для проверки и обслуживания кислородных изолирующих противогазов, шт.	1
Газоанализатор (СО, О <sub>2</sub> , СН <sub>4</sub> ), шт.	1
Комплект теплоотражательной одежды, шт.	3
Средства локальной защиты (СЛЗ), компл.	3
Самоспасатель изолирующий, шт.	6
<b>Оборудование для вентиляции воздушной среды</b>	
Переносной дымосос в комплекте с напорными и всасывающими рукавами и пеногенераторной насадкой, шт.	2
<b>Осветительное оборудование</b>	
Стационарная осветительная мачта с прожекторами суммарной мощностью 0,5...3 кВт и высотой подъема не менее 8 м, шт.	1
Переносной прожектор мощностью 0,5...1,5 кВт на подставке, шт.	2
Поворотная фара-искатель, шт.	2
Электрический индивидуальный фонарь, шт.	6
Электрический групповой фонарь, шт.	2
<b>Средства связи и световой сигнализации</b>	
Возимая радиостанция, шт.	1
Носимая радиостанция, шт.	6
Сигнальная громкоговорящая система СГУ-100-1, шт.	1
Проблесковый маяк синего цвета, шт.	2
Электромегателефон, шт.	1
Сигнально-переговорное устройство СПУ-3А, шт.	1
<b>Средства спасения с высоты</b>	
Натяжное спасательное полотно НСП (4,5 x 4,5 м), шт.	1
Пожарная веревка:	
ВПС-30, шт.	4
ВПС-50, шт.	2

1	2
<b>Аварийно-спасательный инструмент и оборудование</b>	
Гидравлический аварийно-спасательный инструмент, компл.	1
Резинокордовые пневдомкраты, компл.	1
Дисковая пила (N = 2,5 кВт) с набором дисков, шт.	1
Молоток отбойный (N = 2 кВт), шт.	1
Пила цепная (N = 2...3 кВт), шт.	1
Немеханизированный ручной пожарный инструмент:	
универсальный комплект инструмента, шт.	1
кувалда G = 5 кг, шт.	1
пожарный топор средний, шт.	3
пожарный лом тяжелый, шт.	3
пожарный лом легкий, шт.	1
пожарный багор цельнометаллический, шт.	1
<b>Первичные средства пожаротушения</b>	
Углекислотный огнетушитель ОУ-5, шт.	2
Порошковый огнетушитель ОП-5-02, шт.	1
<b>Средства для оказания первой доврачебной помощи</b>	
Устройство искусственной вентиляции легких, шт.	1
Медицинская укладка, шт.	1
Санитарные носилки, шт.	1

### **12.1.2. Автомобиль газодымозащитный АГ-12 на шасси ПАЗ-3205**

Технические характеристики АГ-12 указаны в табл. 12.4.

В состав АГ-12 входят оборудование и ПТВ, указанные в табл. 12.5.

Оборудование АГ-12 смонтировано в кузове автобуса ПАЗ-3205. Для размещения ПТВ и ЭСУ отдельные узлы шасси и кузова автомобиля подверглись реконструкции. По левому борту салона установлены сиденья для шести человек боевого расчета и размещения респираторов изолирующих типа УРАЛ (КИП-8). По правому борту в передней части салона установлено сиденье командира расчета и ящик, в котором размещаются носимые радиостанции.

По правому и заднему борту салона установлены шкафы с выдвижными полками, закрывающимися шторками. Открывание и закрывание шторок производится за ручки, расположенные внизу.

Вдоль левого борта салона установлен стеллаж, на котором расположены два выносных прожектора ИО-02-1500 и катушки с кабелем. В отсеке заднего люка АГ-12 находится дымосос ДПЭ-7, установка и съем которого осуществляются через заднюю торцевую дверцу. За креслом водителя установлены щит электрический и пульт управления.

В салоне АГ-12 установлен стол, закрывающий генератор. Между стеллажом для хранения катушек с кабелем и столом, закрывающим генератор, оставлен проход. Для хранения носимых радиостанций и эксплуа-

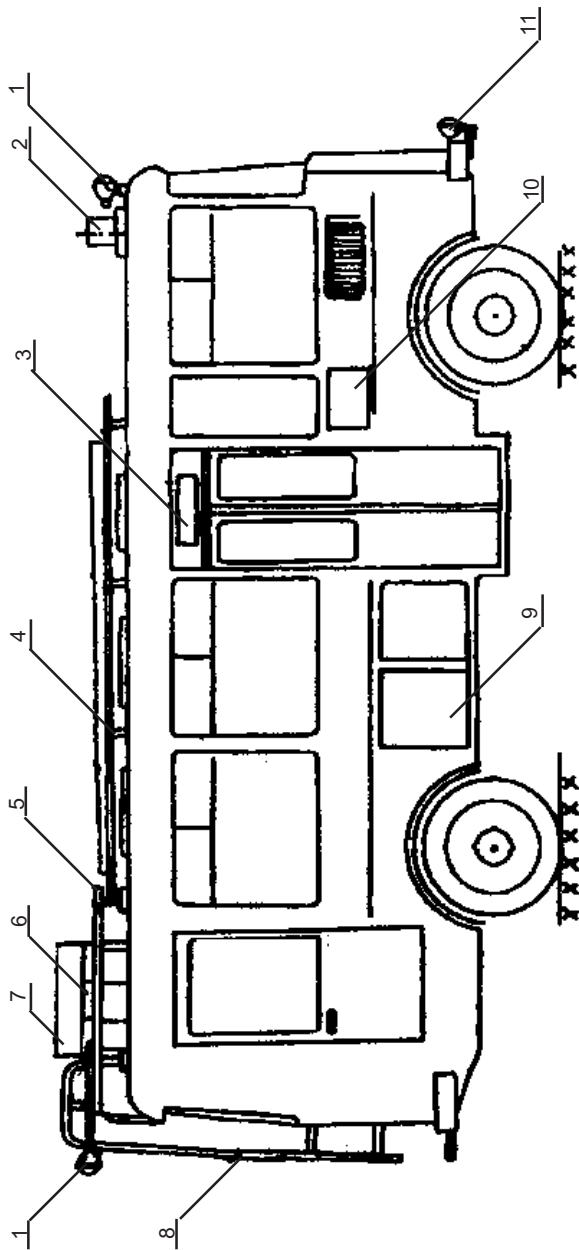


Рис. 12.1. Общий вид автомобиля АГ-12(3205):

- 1 — фара-искатель ФГ-16Е (2 шт.);
- 2 — система сигнально-громкоговорящая СГС-100-1; 3 — световое табло "АГ-12";
- 4 — лестница-палка; 5 — площадка; 6 — механизм поворота прожекторов; 7 — прожектор стационарный ПКН-1500 (2 шт.);
- 8 — лестница; 9 — кабель на стационарной кабельной катушке; 10 — щит выводной; 11 — фара противотуманная ФГ-П9 (2 шт.)



Таблица 12.4

№ п/п	Наименование	Показатели
1.	Шасси	Автобус ПАЗ-3205
2.	Габаритные размеры, мм: длина ширина высота	7000 2515 3300
3.	База, мм	3600
4.	Свес кузова, мм: передний задний	1274 2126
5.	Дорожный просвет с номинальной нагрузкой, мм	264
6.	Максимальная скорость движения, км/ч	80
7.	Масса полная, не более, кг	6835
8.	Распределение полной массы по осям, кг: передняя ось, не более задняя ось, не более	2656 4270
9.	Генератор: напряжение генератора, В тип тока частота тока, Гц число фаз мощность номинальная, кВт	ГС-250-12/4 (230±20) Переменный (50±20) 3 12

Таблица 12.5

№ п/п	Наименование	Кол-во	Примечание
1	2	3	4
1.	Респиратор изолирующий УРАЛ-7 (УРАЛ-10)	8	*
2.	Арматура осветительная СЛШ-45	1	
3.	Баллоны кислородные для респираторов изолирующих УРАЛ-7 (УРАЛ-10)	14	*
4.	Батарея аккумуляторная 6СТ-90ЭМ	1	
5.	Боты диэлектрические (размер 14)	6	
6.	Веревка пожарная спасательная ВПС-30	8	
7.	Выносная катушка с кабелем №2	8	
8.	Газоанализатор ПГА-ВП	1	*
9.	Индикатор для проверки изолирующих противогазов ИР-2	2	
10.	Ковер диэлектрический (2х590х360)	2	
11.	Комплект инструмента для обслуживания дыхательных аппаратов	1	*
12.	Комплект универсального инструмента УКИ-12	1	
13.	Коробка распределительная	3	
14.	Костюм Л-1	3	
15.	Лестница-палка	1	
16.	Мачта телескопическая	1	

1	2	3	4
17.	Ножницы гидравлические НГ-16	1	
18.	Ножницы для резки электропроводов	1	
19.	Ножницы санитарные	1	*
20.	Патроны резервные регенеративные для респираторов изолирующих	14	
21.	Переходник с кабелем	1	
22.	Перчатки диэлектрические, пар	6	
23.	Пневмодомкраты резинокордовые ПД-4, ПД-10 (комплект)	1	
24.	Подставка для распределительной коробки	3	
25.	Преобразователь напряжения комбинированный ПНК	1	
26.	Прожектор выносной ИО-02-1500	3	
27.	Прожектор стационарный ИО-02-1500	2	
28.	Пульт управления	1	
29.	Радиостанция «Виола-АА»	1	*
30.	Радиостанция «Виола-Н»	4	*
31.	Ручной аварийно-спасательный инструмент, компл.	1	РГАИ-1
32.	Сапоги резиновые, пар	7	
33.	Сигнально-переговорное устройство СПУ-3А	1	
34.	Система сигнально-громкоговорящая СГС-100-1	1	
35.	Стационарная катушка с кабелем №1	1	*
36.	Теплозащитный комплект ТК-800	3	*
37.	Теплоотражательный комплект	3	*
38.	Фонарь электрический групповой ФЭГП-1М	2	*
39.	Фонарь электрический ручной ФЭР-1	8	АЭЧ-1
40.	Часы электронные автомобильные	1	
41.	Штырь заземляющий с проводом	1	
42.	Щит выводной	1	
43.	Электродымосос ДПЭ-1	1	
44.	Электромегафон ЭМ-12	1	
45.	Электропила «Парма»	1	
46.	Электрощит	1	

\* Комплектуется в подразделении ГПС.

тационной документации между передним одноместным сиденьем и капотом двигателя установлен столик-сейф с откидной закрывающейся крышкой.

Для подъема личного состава на крышу автомобиля сзади, слева по ходу автомобиля, расположена компактная стационарная лестница. Над крышей кузова АГ-12 на телескопической мачте установлено поворотное устройство прожекторов, которое в транспорте положении фиксируется на подставке. Для питания выносных прожекторов и выносного электроинструмента с правой стороны АГ-12 за входной дверь смонтирован щит выводной.

С правой стороны автомобиля во втором нижнем отсеке установлена стационарная выдвигная магистральная катушка с кабелем длиной 96 м и ручным приводом для укладки кабеля.

Для обеспечения бесперебойной и безопасной работы электросилоустановки ЭСУАГ-12 необходимо осуществлять постоянный контроль за работой всех узлов и строго соблюдать правила эксплуатации, следить по приборам за величиной нагрузки агрегатов и не допускать превышения установленных норм. Напряжение на выходе должно быть в пределах 220...230 В, сила тока не более 37 А. Допускается кратковременная перегрузка по току на пусковых режимах.

При эксплуатации АГ-12 необходимо выполнять требования “Руководства по эксплуатации автобуса ПАЗ-3205”, а также:

запрещается движение АГ-12 с поднятыми на мачте над крышей прожекторами и отключенным гидроусилителем руля;

ежедневно при смене караула все электрооборудование АГ-12 должно подвергаться тщательному осмотру. Защита всех трех выходов генератора должна проверяться на срабатывание;

периодически, согласно существующим правилам, все электрооборудование подвергается тщательной проверке в стационарных условиях.

## **12.2. Боевое развертывание автомобиля АГ-12**

Боевое развертывание АГ-12 производится по типовым схемам, представленным на рис. 12.2-12.4.

### **12.2.1. Действия личного состава при развертывании дымососа**

Для установки дымососа назначается расчет из трех пожарных и водителя. Пожарные №1 и №2 открывают дверь заднего отсека АГ-12, открещают и выдвигают дымосос, снимают его с автомобиля, переносят к месту установки и возвращаются к автомобилю.

Пожарный №3 открещает всасывающие рукава, подает их пожарным №1 и №2, которые подносят их к дымососу, соединяют между собой и с дымососом. Полученный таким образом рукав заносит в подвал.

Пожарный №3 подключает кабельную катушку к распределительному щиту автомобиля, прокладывает кабель к дымососу, устанавливает на опору распределительную коробку и подсоединяет к ней кабель дымососа, предварительно убедившись, что тумблер “220 В 50 Гц” на лицевой стороне распределительной коробки находится в положении “ОТКЛ.”.

Пожарные №1 и №2 подносят и присоединяют к дымососу выкидные рукава, затем с пожарным № 3 устанавливают, в проемах подвала перемычки.

Водитель заземляет автомобиль, заводит двигатель АГ-12, выполняет операции по включению генератора ЭСУ на нагрузку, проверяет линии

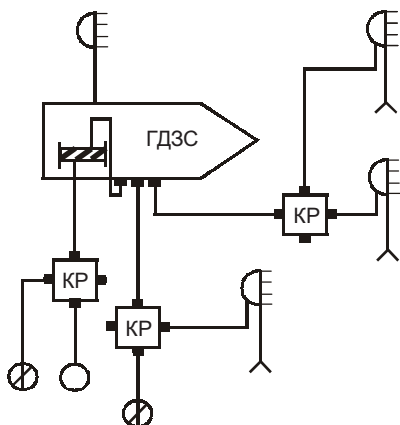


Рис. 12.2. Схема №1 боевого развертывания

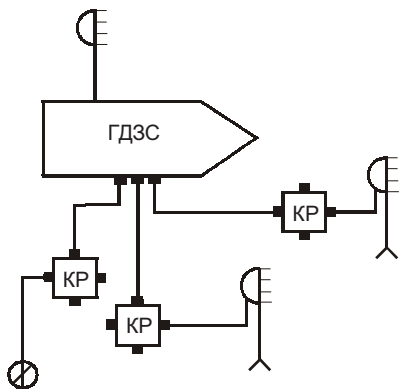


Рис. 12.3. Схема №2 боевого развертывания

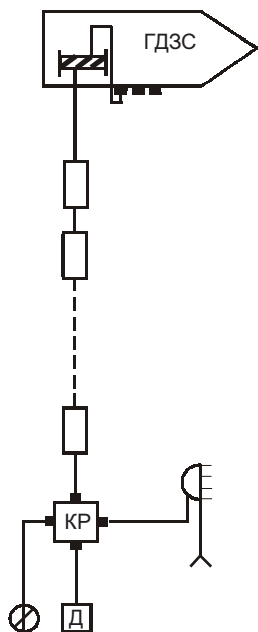


Рис. 12.4. Схема №3 боевого развертывания

генератора и кабельные линии на целостность изоляции, включает питание и следит за показаниями приборов.

Пожарный №1 включает тумблер “220 В 50 Гц” на лицевой стороне распределительной коробки.

По окончании работы дымососа водитель останавливает генератор и двигатель, снимает заземление.

Пожарный №3 отсоединяет от электродвигателя дымососа кабель, наматывает его на катушку и укладывает на автомобиль. Пожарные №2 и №3 отсоединяют всасывающие и выкидные рукава, переносят и укладывают их на автомобиль. Затем весь расчет переносит и устанавливает дымосос на АГ-12.

### **12.2.2. Действия личного состава при разворачивании выносного прожектора**

Для установки выносного прожектора назначается расчет из двух пожарных и водителя.

Пожарный №1 достает из автомобиля прожектор, переносит его к месту установки и возвращается к автомобилю. Пожарный №2 подключает кабельную катушку к распределительному щиту автомобиля и прокладывает кабель к прожектору. Пожарный №1 подносит к прожектору коробку распределительную, устанавливает ее на подставку, убедившись, то тумблер “220 В 50 Гц” на лицевой стороне распределительной коробки находится в положении “ОТКЛ.”, соединяет кабель прожектора с распределительной коробкой.

Водитель заземляет АГ-12, заводит двигатель, выполняет операции по включению генератора ЭСУ на нагрузку, проверяет линии генератора и кабельные линии на целостность изоляции, включает питание и следит за показаниями приборов.

Пожарный №1 включает тумблер “220 В 50 Гц” на лицевой стороне распределительной коробки.

Свертывание прожектора осуществляется в обратном порядке.

### **12.2.3. Действия личного состава при разворачивании силовой кабельной линии на максимальное расстояние**

Подача переменного напряжения на максимально удаленное от автомобиля АГ-12 расстояние достигается прокладыванием последовательно магистрального электрического кабеля стационарной кабельной катушки длиной 96 м и электрических кабелей восьми переносных катушек длиной по 36 м каждый (рис. 12.4).

При подаче переменного напряжения на небольшие расстояния необходимо прокладывать кабельные линии от переносных кабельных катушек с непосредственным подключением к щиту выводному с использованием коробок распределительных.

Прокладку кабельных линий электропитания следует проводить по сухим, незатопляемым местам, избегая проезжих дорог и мест, где линия может быть повреждена. Кабельные линии не должны быть натянуты, не должны иметь переломов, скручиваний, ущемлений и т. п.

Во время прокладки кабельных линий питания электроинструмент, имеющий выключатели, должен быть выключен.

При использовании распределительных коробок обращать внимание, чтобы при подключении и отключении разъемов коробки тумблер “220 В 50 Гц” на коробке был в положении “ОТКЛ.”. Коробки распределительные перед подключением к кабельной линии должны быть закреплены на подставке, опоры которой раздвинуты на угол 45 град.

## 12.2.4. Действия личного состава при разворачивании электропилы “Парма”

Для разворачивания электропилы “Парма” назначается расчет из двух пожарных и водителя.

Водитель заземляет автомобиль, заводит двигатель АГ-12, выполняет операции по включению генератора ЭСУ на нагрузку, проверяет линии генератора и кабельные линии на целостность изоляции, включает питание и следит за показаниями приборов.

Пожарный №1 переносит пилу к месту проведения работ пожарный №2 переносит катушку удлинительную с электрическим кабелем, коробку распределительную с опорой, устанавливает распределительную коробку на опору и подключает электрический кабель к катушке удлинительной.

Пожарный №1 занимает устойчивое положение, проверяет расположение электрического кабеля, который должен находиться сзади справа от него, нажимает на курок выключателя пилы и начинает распиловку объекта пиления, производя плавные качательные движения пильного аппарата в плоскости пропила.

### **ВНИМАНИЕ:**

при пуске пилы цепь не должна касаться объекта пиления; как начало, так и конец пиления, т. е. освобождение пилы от пропила, должны совершаться плавно, без приложения чрезмерного усилия и рывков, во избежание сбегания и разрыва цепи.

Пила должна быть отключена выключателем при: внезапной остановке (вследствие исчезновения напряжения в сети, зажима цепи и т. п.);

переходах от реза к резу.

Пила должна быть отключена от сети штепсельной вилкой при: техническом обслуживании, смене и регулировке рабочего инструмента;

перерыве в работе и после ее окончания.

Предпочтительным режимом работы пилы является: непрерывная работа при номинальной нагрузке не более 40 с; количество резов в течение часа работы не более 60.

В процессе работы необходимо как можно чаще смазывать пильную цепь, шину и концевую звездочку путем погружения конца шины в масло типа АКП-10 или АС-9,5.

### **ЗАПРЕЩАЕТСЯ:**

включать пилу в сеть с напряжением, отличным от 220 В, и частотой, отличной от 50 Гц;

работать пилой на открытых площадках во время снегопада или дождя, в помещениях со взрывоопасной или химически активной средой, а также в условиях воздействия капель и брызг;

нахождение людей вблизи работающей пилы со стороны пильного

аппарата;

начинать пиление концевой частью пильной шины, т. к. при этом возможно отбрасывание пильного аппарата и травмирование оператора движущейся цепью;

непосредственное соприкосновение электрокабеля с горячими и масляными поверхностями;

заземлять пилу;

работать пилой при:

повреждении штепсельного соединения, шнура питания, его оболочки или защитной трубки;

нечеткой работе выключателя;

круговом искрении щеток на коллекторе;

появлении дыма или запаха, характерного для горячей изоляции;

появлении повышенного шума, стука, вибрации;

поломке корпусных деталей или пильного аппарата.

#### Контрольные вопросы к главе 12:

1. Назначение, устройство и тактико-технические характеристики АГ.

2. Особенности работы с оборудованием АГ. Требования охраны труда.

# **ГЛАВА 13. ОРГАНИЗАЦИЯ И ПРОВЕДЕНИЕ УЧЕБНО- ТРЕНИРОВОЧНЫХ ЗАНЯТИЙ**

## ***13.1. Тренировочные комплексы ГДЗС, их устройство и оснащение***

Тренировочные комплексы ГДЗС рассчитаны на подготовку газодымозащитников в условиях, максимально приближенных к реальным условиям на пожаре.

Для осуществления подготовки газодымозащитников в гарнизонах пожарной охраны создаются тренировочные комплексы ГДЗС. Их количество определяется, исходя из численности газодымозащитников пожарной охраны и местных особенностей, но во всех случаях должно быть не менее одного тренировочного комплекса на гарнизон.

Тренировочный комплекс должен включать в себя теплодымокамеру, огневую полосу психологической подготовки пожарных, учебную башню, спортивную площадку, учебный класс.

### **13.1.1. Виды теплодымокамер и требования к их устройству и оснащению**

**Теплодымокамеры** строятся, как правило, вдали от общественных и жилых зданий и сооружений, их расположение, при необходимости, должно быть согласовано с санэпидемстанцией.

При строительстве теплодымокамеры вблизи других зданий она должна быть оборудована специальными устройствами, обеспечивающими отвод дыма от рядом стоящих зданий.

Для успешного проведения практических занятий необходимо, чтобы устройства и оборудование теплодымокамеры обеспечивали:

одновременное проведение тренировок газодымозащитников в составе звена (отделения) ГДЗС;

создание условий, близко приближающихся к условиям работы на пожаре;

выполнение упражнений с различными по степени тяжести нагрузкам на организм.

Теплодымокамера должна включать в себя следующие помещения: дымокамеру, теплокамеру, предкамеру, пультовую, контрольной пост ГДЗС, кабинет врача, санузел, оздоровительный комплекс (душевая, сауна), учебный класс.

Исходными данными для расчета теплодымокамер являются количество одновременно тренирующихся газодымозащитников (табл. 13.1).



Таблица 13.1

№ п/п	Помещения теплодымокамеры, норматив	Число звеньев ГДЗС	
		Более 5	Менее 5
1.	Дымокамера, м <sup>2</sup> /чел.	10,0	10,0
2.	Теплокамера, м <sup>2</sup> /чел.	7,35	5,25
3.	Пультовая, м <sup>2</sup> /чел.	3,0	3,0
4.	Предкамера, м <sup>2</sup> /чел.	3,3	3,3
5.	Санузел	4,0	2,0

Инженерное оборудование теплодымокамер должно отвечать санитарно-гигиеническим требованиям. Система электрооборудования теплодымокамеры должна выполняться в соответствии с правилами устройства электроустановок и включать следующие виды освещения:

рабочее (общее и местное), 220 В;

аварийное, 220 В;

эвакуационное, 220 В;

ремонтное, 36 В;

для привода систем аварийного дымоудаления, 380 В;

для имитаторов “очаг пожара” и др., 12 В постоянного тока.

Для подключения имитаторов пожарной обстановки в задыхаемых тренировочных помещениях предусматривается установка штепсельных розеток с напряжением питания 36 В.

Аварийное освещение в задымленных помещениях, включая лестничные клетки, необходимо предусматривать отдельно устанавливаемыми на стенах светильниками с зеркальными лампами, которые улучшают видимость в случае экстренной эвакуации газодымозащитников. Аварийное освещение должно подключаться к двум независимым источникам питания.

Задымление в теплодымокамерах необходимо предусматривать только в тренировочных помещениях. Шумовые эффекты не должны превышать допустимых норм.

В качестве дымообразующих средств используются имитаторы и составы, не вызывающие отравления и ожога в случае нахождения газодымозащитников в задымленных помещениях без СИЗОД.

Для удаления дыма из тренировочных помещений должны быть предусмотрены три обособленные системы дымоудаления, состоящие из вытяжной, приточной и аварийной установок каждая. Производительность каждой системы должна обеспечивать 10-кратный воздухообмен в задымленных помещениях.

Аварийная принудительная вентиляция должна подключаться к основному и независимому резервному источникам питания и обеспечивать содержание в помещении дымокамеры диоксида углерода не более 5% и оксида углерода не более 0,024% в течение 2 минут с момента включения системы.

В теплодымокамере необходимо предусматривать телефонизацию, радиофикацию, громкоговорящую связь, воспроизведение шумовых эффектов. Телефонизация и радиофикация здания теплодымокамеры выполняется от городской или районной телефонной или радиотрансляционной сети.

Громкоговорящая односторонняя связь осуществляется из пультовой с задымляемыми помещениями дымо- и теплокамер. Воспроизведение шумовых эффектов в задымляемых помещениях осуществляют с помощью магнитофона и самостоятельных усилителей, установленных в пультовой.

Дымокамера является одной из основных помещений для тренировки газодымозащитников. Площадь зала для тренировок рассчитывается на одновременную тренировку двух звеньев ГДЗС. Высота помещения дымокамеры должна быть не менее 2,5 м. Зал тренировок должен иметь не менее двух выходов. Над выходами с внутренней стороны устанавливаются световые указатели с надписью “Выход”, включаемые с пультовой.

Перед помещениями, предназначенными для задымления, устраиваются незадымляемые тамбуры, исключающие проникновение дыма в другие помещения теплодымокамеры.

Пол в дымокамере выполняется ровным, не скользким (бетон, асфальт и др.), с уклоном в сторону трапов для стока воды в канализацию. Стены и потолок выполняются из материалов, допускающих их мойку водой.

Для контроля местонахождения газодымозащитников в задымленных помещениях дымокамеры оборудуется система слежения.

При помощи трансформирующихся перегородок (сетчатых, щитовых) с дверьми в дымокамере должна обеспечиваться возможность создания различных вариантов помещений (не менее четырех). Крепление перегородок должно исключить их падение.

Для отработки выполнения различных работ в дымокамере устанавливаются узкие горизонтальные лазы, наклонные и качающиеся участки пола, ступеньки-пандусы, выступающие конструкции, препятствия, ящики с грузом от 30 до 80 кг, технологические задвижки, трап-лестницы, бегущие дорожки (типа эскалатор), различные спортивные тренажеры и др.

В качестве имитационных средств применяют световые имитаторы “Очаг пожара”, “Вспышка”, “Короткое замыкание в электрокабеле”. Звуковые эффекты можно осуществить с помощью магнитофонов с записью фонограмм, имитирующих: обрушение конструкций, взрыв паров или газов, шум выходящего из трубопровода под давлением газа, крики “пострадавшего” и др.

Как правило, запуск аварийных систем дымоудаления и освещения осуществляется по команде руководителя занятий, с пульта управления. Передача информации о чрезвычайной ситуации, которая создалась в дымокамере, от звена ГДЗС на пост безопасности, с поста безопасности — руководителю занятий; распоряжение руководителя занятий на запуск аварийных систем и выполнение данного распоряжения занимает продолжительное время. Это создает угрозу для жизни личного состава звена ГДЗС, которое находится в дымокамере.

С целью улучшения организационных вопросов и повышения эффективности использования тренажеров в период проведения тренировок необходимо внедрять систему контроля различных тренажеров, устанавливаемых в помещениях дымокамеры.

Перед занятиями в дымокамере руководитель, используя перечисленные имитаторы, меняя их виды, количество, порядок срабатывания, создает неизвестную для звена ГДЗС обстановку. Последовательность и время срабатывания имитаторов обусловлены заданной программой или контролируются дистанционно с пульта управления.

**Тепловая камера** должна состоять из двух помещений: предкамеры и камеры, соединяющихся между собой тамбуром. В стене между ними устанавливается смотровое окно. В тепловой камере тренируют газодымозащитников с выполнением физических упражнений в среде с повышенной температурой в пределах  $(30...58)\pm 2^{\circ}\text{C}$ . Относительная влажность воздуха в камере должна составлять до 50%. Подогрев воздуха в камере, как правило, должен предусматриваться от электронагревательных печей (тенов) из расчета 1 кВт на 1 м<sup>2</sup> площади теплокамеры. Управление работой печи должно быть автоматическое.

Стены, потолок и полотнища дверей должны иметь необходимую теплоизоляцию. Полы целесообразно выполнять бетонными. Для создания нагрузки газодымозащитникам в теплокамере устанавливаются различные тренажеры (велотренажеры, гребные тренажеры, эргометры, позволяющие определять физическую нагрузку газодымозащитников, движущиеся дорожки, грузы весом 60–80 кг и др.).

Предкамера предназначена для проверки и подготовки газодымозащитников к тренировке. Предкамера может быть общей для тепловой и дымовой камер.

Тамбур, соединяющий тепловую камеру с предкамерой, служит для сохранения тепла в теплокамере. Двери в тамбуре должны открываться наружу и иметь хорошую теплоизоляцию.

Контрольный пост ГДЗС оборудуется проверочными столами и приборами для проверки СИЗОД.

Пультовая предназначена для установки оборудования, стендов, щитов управления и др., необходимых для контроля за передвижением, работой и состоянием лиц, находящихся в дымо- и теплокамере.

### **13.1.2. Огневые полосы психологической подготовки пожарных**

Огневые полосы психологической подготовки пожарных получили широкое распространение в гарнизонах пожарной охраны.

Они представляют собой комплексы различных объектов, препятствий и учебно-служебных ситуаций, связанных в единую цепь и ставящих обучаемых перед необходимостью практически решать сложные психологические задачи в процессе выполнения некоторых профессиональных действий.

Основными учебно-тренировочными позициями, заслуживающими включения в состав психологической полосы, являются: горящий и задымленный лабиринт (с меняющимся маршрутом прохождения), мостик над открытой емкостью с горящей жидкостью, учебная башня, открытая ем-

кость (прямо́к) с горячей жидкостью, высотная эстакада с горящими оконными проемами на уровне первого и второго этажей, фрагмент жилого дома, задымленные трубы (коллекторы различного диаметра), фрагменты технологического оборудования, железнодорожные цистерны с горловиной, кабельный коллектор, мишень и др.

Возможно включение в состав психологической полосы и других учебных позиций.

Для усложнения условий обучения, их быстрого изменения необходимо иметь переносные препятствия: заборы, небольшие эстакады, мишени, огневые барьеры, качающиеся мостики, ящики и т.п.

Такое оборудование можно устанавливать в разных местах психологической полосы между ее стационарными учебными позициями, создавать труднопреодолимые участки.

Для приближения условий к реальным в непосредственной близости к полосе устанавливают мощные громкоговорители. С их помощью воспроизводятся различные звуки, сопутствующие тушению пожара: шум горения, треска, обрушений, взрывов, криков и стонов пострадавших, а также специальных шумовых помех (неприятных звуков, хаотических команд и т. п.), оказывающих отвлекающее внимание.

Увеличение условий прохождения психологической полосы может быть произведено установкой ярких прожекторов (светящихся навстречу движению), имитацией ядовитых газов и неприятных запахов, организацией занятий на полосе в темное время суток.

Наряду со сложными на полосе должны быть и простые устройства для отработки, например: тушение струями воды электроустановки, находящейся под напряжением, ликвидация горения в горловине цистерны с помощью кошмы и др.

В процессе практической психологической подготовки необходимо соблюдать специальные правила по технике безопасности и осуществлять медицинское обеспечение всех видов занятий.

При оборудовании полос и при проведении занятий с личным составом необходимо руководствоваться «Рекомендациями по методике проведения занятий на огневой полосе психологической подготовки и ее оборудованию».

## ***13.2. Тренировки газодымозащитников на свежем воздухе, в тепло- и дымокамере***

### **13.2.1. Тренировки на свежем воздухе**

Исходя из уровня физической и тактической подготовки газодымозащитников, а также с учетом реальных условий работы (высота подъема и спуска, масса грузов и т.п.) подбираются упражнения для отработки на свежем воздухе.

Подбор комплексов упражнений, нормативов и задач необходимо осуществлять с таким расчетом, чтобы все рекомендуемые нормативы и задачи

были отработаны в течение года. Отдельные упражнения могут включаться по несколько раз в различные комплексы.

При подготовке к занятию по пожарно-тактической подготовке, на которой планируется работа звеньев ГДЗС, руководитель занятия, кроме разработки замысла пожарно-тактической задачи, определяет способы имитации задымления, место включения в СИЗОД и расположение поста безопасности, подбирает упражнения, подлежащие отработке в СИЗОД.

Продолжительность каждого тренировочного занятия на свежем воздухе, как правило, должна составлять 90 минут со следующим примерным распределением времени:

постановка цели, решаемых задач, инструктаж по охране труда — 5 мин;

проверка № 1 и одевание СИЗОД — 5 мин;

разминка и включение в СИЗОД — 10 мин;

выполнение упражнений, нормативов и задач в СИЗОД — 60 мин (см. приложение 4);

выключение из СИЗОД и отдых — 5 мин;

разбор занятий — 5 мин.

Чистка, сушка и проверка №2 СИЗОД производится после занятий в течение 45 минут.

Время, отводимое на работу звена ГДЗС при решении ПТЗ, может быть уменьшено до 25-30 минут, при пользовании дыхательными аппаратами на сжатом воздухе — не менее, чем до 30 минут.

### **13.2.2. Тепловая тренировка газодымозащитников**

Тепловая тренировка газодымозащитников проводится в следующей последовательности:

1-й этап — при первоначальной подготовке в учебных заведениях;

2-й этап — при боевой подготовке в подразделениях.

Тепловая тренировка газодымозащитников в процессе первоначальной подготовки состоит из трех тренировок в тепловой камере с интервалом в один день по следующей схеме:

1-е занятие — температура 30°С, время — 30 мин;

2-е занятие — температура 40°С, время — 25 мин;

3-е занятие — температура 50°С, время — 15 мин.

Тепловая тренировка газодымозащитников в процессе боевой подготовки включает в себя:

отработку физических упражнений на снарядах и тренажерах;

тренировку в парильной или сауне.

Время, отводимое на тренировку в теплокамере в противогазах рекомендуется распределять следующим образом:

постановка задачи, инструктаж — 5 мин;

проверка № 1 и одевание СИЗОД — 5 мин;

разминка и включение в СИЗОД — 10 мин;

тренировка на воздухе — до 20 мин;

выключение из СИЗОД и отдых — 5 мин;  
 определение ИСТ — 15 мин;  
 тренировка в теплокамере — 25 мин (см. прил. 7);  
 разбор занятой — 5 минут.

Перед тренировкой в теплокамере выполняется разминка без включения в СИЗОД в течение 10 мин: из них до 3-х мин — разминочный бег и до 7 мин — общеразвивающие физические упражнения.

Дальнейшая тренировка в течение 20 мин на воздухе проводится в СИЗОД и включает в себя выполнение упражнений и отработку нормативов. После выполнения упражнений и нормативов на воздухе газодымозащитники отдыхают в предкамере 5 минут.

К дальнейшей тренировке в теплокамере допускаются лица, у которых ЧСС не превышает 100 уд./мин. Тренировка в теплокамере начинается с выполнения газодымозащитниками ступенчатого степ-теста для определения ИСТ (индекс степ-теста, см. главу 1.5) под руководством медицинского работника (санинструктора) и проводится в предкамере, при этом заполняется вкладыш к личной карточке газодымозащитника. Затем тренировка в теплокамере осуществляется на различных типах тренажеров (беговой дорожке, вертикальном эргометре, велоэргометре, тренажере “Темп” и др.) по методу круговой тренировки. Переход от одного тренажера к другому разрешается после отдыха в течение 3-5 мин и восстановления ЧСС до исходного значения, но не более 100 уд./мин. Рекомендуемые пределы ЧСС во время тренировок представлены в табл. 13.2.

Таблица 13.2

Место тренировки	Возраст, лет		
	20-29	30-39	Свыше 40
На воздухе	150-160	140-150	130-140
В теплокамере	160-170	150-160	140-150

Индивидуально оптимальную ЧСС можно рассчитать по формуле:

$ЧСС_{\text{опт.}} = 180 - \text{Возраст (лет)}$  — для тренировок на воздухе;

$ЧСС_{\text{тк.}} = ЧСС_{\text{опт.}} + (10...15)$  — для тренировок в теплокамере.

Тренировка личного состава в теплокамере должна быть прекращена, если:

имеются жалобы газодымозащитников на плохое самочувствие (срыв дыхания, судороги, головокружение);

после выполнения нескольких упражнений ЧСС превышает 160 уд./мин и не становится ниже этого предела в течение 3-5 мин отдыха.

Критерием предельной физической нагрузки принято считать ЧСС до 170 уд./мин.

Газодымозащитник, у которого в течение 2-3 тренировок подряд ЧСС превышает указанный выше предел, а индекс степ-теста оценивается оценкой “плохо”, должен направляться на внеочередное медицинское освидетельствование.

Допустимое время пребывания газодымозащитников в теплокамере в зависимости от температуры и влажности воздуха приведено в табл. 13.3.

Таблица 13.3

Температура окружающей среды, °С	Допустимое время пребывания людей, мин, при относительной влажности воздуха, %		
	15-49	50-84	85-100
31	90	90	80
35	90	70	60
40	60	50	25
45	50	40	20
50	45	35	15
55	40	30	10
60	35	20	5
65	30	20	–
70	25	15	–

Для повышения и поддержания на достаточно высоком уровне тепловой устойчивости, улучшения состояния здоровья, снижения восприимчивости к простудным заболеваниям необходимо посещение газодымозащитниками саун и бань, оборудованных в тренировочных комплексах ГДЗС.

Температура воздуха в парных банях должна поддерживаться на уровне (50-60)°С при влажности (80-100)% и в саунах в пределах (70-90)°С при влажности (10-15)%. Время пребывания в сауне — 25-30 мин, в парной — 8-12 мин.

### 13.2.3. Тренировки газодымозащитников в дымокамере

Моделируемые ситуации при тренировке в теплодымокамере должны быть максимально приближены к реальным экстремальным условиям боевой работы. В них необходимо включать элементы опасности, риска, длительных максимальных физических и эмоциональных нагрузок. Все это позволит добиться от пожарного полного напряжения его сил, умственных способностей и воли.

Время, отводимое на тренировку в теплодымокамере, рекомендуется распределять следующим образом:

- постановка задачи и инструктаж — 5 мин;
- разминка и определение  $PWS_{170}$  — 20 мин;
- проверка №1 и одевание СИЗОД — 5 мин;
- включение в СИЗОД и тренировка в теплокамере — до 25 мин;
- отдых — 5 мин;
- тренировка в дымокамере — до 20 мин (см. прил. 8);
- выключение из СИЗОД и отдых — 5 мин;
- разбор занятий — 5 мин.

Определение уровня общей физической работоспособности (ОФР) газодымозащитников через степ-тест  $PWS_{170}$  проводит медицинский работник с заполнением вкладыша к личной карточке.

После выполнения упражнений и теплокамере газодымозащитники отдыхают в предкамере, выключившись из СИЗОД, до установления ЧСС 100 уд./мин.

Если за время отдыха пульс до указанной частоты не восстановился, то к дальнейшей тренировке газодымозащитники в дымокамере не допускаются.

Руководитель занятий, с учетом оснащенности дымокамеры средствами имитации, создает в ней обстановку, которая должна быть неизвестной для тренирующихся. Изменение обстановки достигается расстановкой модулей, препятствий, трансформирующихся перегородок, последовательностью включения звуковых и световых эффектов и т. д.

В ходе выполнения поставленной задачи командир звена ГДЗС постоянно передает информацию на пост безопасности об остановке и своих действиях.

С учетом поступающей информации руководитель занятий с пульта управления, при необходимости, корректирует ход выполнения упражнения.

Тренировки в тепло- и дымокамере допускается объединять в зависимости от сложности и объема выполняемых упражнений, а общее время пребывания в среде с повышенной температурой определять по табл. 13.3.

#### **13.2.4. Требования охраны труда при проведении тренировок в СИЗОД**

Тренировки газодымозащитников, особенно в дымовой камере и на огневой полосе психологической подготовки, представляют собой сложный и небезопасный вид практических занятий.

Вместе с тем необходимые меры по охране труда, исключаящие несчастные случаи, не должны превращаться в перестраховку, мешающую совершенствованию боевого мастерства личного состава ГДЗС, формированию умения правильно и решительно действовать в нестандартной ситуации.

Ответственность за охрану труда при проведении тренировок личного состава в теплодымокамерах возлагается на руководителя занятий.

До начала тренировок руководитель занятий должен убедиться в исправности систем электрооборудования, дымоудаления, освещения, связи и сигнализации, приборов контроля температуры.

Все виды тренировок выполняются личным составом в боевой одежде и снаряжении, а при необходимости — в теплоотражательных костюмах.

При тренировке в дымокамере звено ГДЗС должно работать в связке и обеспечиваться средствами связи.

Для поддержания постоянной связи со звеном ГДЗС, работающим в дымокамере выставляется постовой на посту безопасности.

Очередное тренирующееся звено ГДЗС является резервным для оказания при необходимости помощи работающему звену. В случае потери сознания газодымозащитником необходимо:

в задымленной зоне привести в действие аварийный клапан, проверить открытие вентиля кислородного (воздушного) баллона, состояние дыхательных шлангов, сообщить о случившемся на пост безопасности, вынести пострадавшего на свежий воздух и оказать первую медицинскую помощь;

на свежем воздухе снять с пострадавшего лицевую маску, дать понюхать нашатырный спирт, при необходимости произвести искусственное



дыхание и вызвать скорую помощь.

Для оказания первой медицинской помощи в случае получения пожарными травм или при появлении у них стрессового перенапряжения, теплового удара необходимо иметь на посту безопасности аптечки со следующим набором медикаментов:

ацизол (антидот оксида углерода);

анальгетики (50%-й раствор анальгина 2,0 мл, фентанила — 1 флакон);

настойка йодная (5%-я);

марганцовокислый калий в кристаллах;

лейкопластырь и бинты (не менее 3 шт.);

кислота борная;

трубка резиновая (жгут) длиной 1 м;

транспортно-иммобилизационные шины;

настойка валерианы, валидол, вата;

раствор аммиака (10%-ный).

Все тренировки газодымозащитников проводятся под контролем медицинского работника (подготовленного санинструктора).

В случае отравления газодымозащитника продуктами горения или получении теплового удара необходимо вызвать скорую медицинскую помощь, а до ее прибытия оказать доврачебную помощь.

### **13.2.5. Разработка методического плана тренировок**

При подготовке к тренировкам, руководитель занятий составляет методический план проведения занятий, в соответствии с годовым тематическим планом. Методический план проведения занятий должен состоять из трех частей: подготовительной, основной и заключительной. Все рассматриваемые вопросы, комплексы упражнений на разминку и тренировку, а также порядок выполнения нормативов и специальных упражнений расписываются полностью с учетом особенностей выполнения и показателями ЧСС.

Форма методического плана приведена в приложении 9.

#### Контрольные вопросы к главе 13:

1. Назначение, устройство учебно-тренировочных комплексов ГДЗС.
2. Требования к помещениям учебно-тренировочных комплексов.
3. Требования безопасности предъявляемые к учебно-тренировочным комплексам.
4. Особенности тренировок газодымозащитников на свежем воздухе и в теплодымокамерах.
5. Требования безопасности при проведении тренировок в СИЗОД.

# ПРИЛОЖЕНИЯ

Приложение 1

## Термины и определения

Таблица

Термин 1	Определение 2
Автономные СИЗОД	Изолирующие СИЗОД, конструкция которых имеет собственный источник дыхательной смеси
Аппаратосмена	Период, в течение которого пожарный в ходе выполнения установленного комплекса упражнений расходует основной запас воздуха, содержащийся в баллоне СИЗОД
Армирующие материалы	Стеклянные, арамидные или углеродные нити, ленты и т. п., входящие в состав композиционного материала
Аспиратор	Устройство для отсасывания жидкости или воздуха из какой-либо полости
Баллон	Сосуд, имеющий горловину с резьбой для установки вентиля и предназначенный для хранения, транспортирования и использования сжатого воздуха
Баллон металлокомпозитный	Многослойный баллон, в котором внутренний слой выполнен в виде металлической герметизирующей оболочки (лейнера), а остальные слои — из композиционных материалов
Вещества	Твердые или жидкие индивидуальные химические соединения или механические смеси веществ
Вещества горючие	Вещества и материалы, способные самовозгораться, а также возгораться при воздействии источника зажигания и самостоятельно гореть после его удаления. Горючие жидкости с температурой вспышки не более 61°C в закрытом тигле или 66°C в открытом тигле, зафлегматизированных смесей, не имеющих вспышку в закрытом тигле, относят к легковоспламеняющимся. Особо опасными называют легковоспламеняющиеся жидкости с температурой вспышки не более 28°C
Вещества жидкие	Вещества, давление насыщенных паров которых при температуре 25°C и давлении 101,3 кПа меньше 101,3 кПа. К жидкостям относят также твердые плавящиеся вещества, температура плавления или каплепадения которых меньше 50°C
Вещества твердые	Индивидуальные вещества и их смесевые композиции с температурой плавления или каплепадения больше 50°C, а также вещества, не имеющие температуру плавления (например, древесина, ткани и т. п.)

1	2
Взрывчатые вещества	Химическое вещество или смесь веществ, способные под влиянием внешних воздействий к быстрому самораспространяющемуся химическому превращению с выделением большого количества тепла и газообразных продуктов. Под составом взрывчатой смеси понимают характеристику смеси веществ по содержанию входящих в нее компонентов
Взрывчатые изделия	Изделие, содержащее одно или несколько взрывчатых или пиротехнических веществ, кроме устройств, содержащих взрывчатые и пиротехнические вещества и составы в таком количестве или такого характера, что их случайное воспламенение или другое инициирование не проявится внешне по отношению к изделию в виде разбрасывания, огня, дыма, нагрева, громкого шума
Вид опасности груза	Признак, характеризующий особенность проявления опасного свойства груза в транспортном процессе, присущего одному из классов (подклассов)
Вид опасности груза основной	Вид опасности, характерный для класса (подкласса), к которому отнесен груз
Вид опасности груза дополнительный	Вид опасности, не являющийся основным
Вместимость баллона	Объем внутренней полости баллона, определяемый по заданным в чертежах номинальным размерам
Внешнее дыхание или легочное дыхание	Совокупность процессов, при которых осуществляется обмен воздуха между внешней средой и легкими и обмен газов между поступившим в легкие воздухом и кровью, т. е. процессы, происходящие непосредственно в органах дыхания человека
Время защитного действия самоспасателя (мин)	Период, в течение которого сохраняется защитная способность ФСЭ самоспасателя, определяемый от момента пуска испытательного вещества в ФСЭ до момента появления вещества за ФСЭ в проскоковой концентрации
Всасывающий рукав дымососа	Армированный гибкий рукав, прикрепляемый к корпусу дымососа на входе
Газ окисляющий	Газ, для которого характерна цепная окислительно-восстановительная реакция
Газопылезащитные СИЗОД	СИЗОД, обеспечивающие защиту органов дыхания от газообразных веществ и частиц дисперсной фазы аэрозолей
Дыхательный аппарат со сжатым воздухом	Изолирующий резервуарный аппарат, в котором запас воздуха, используемого для дыхания, хранится в баллонах в сжатом состоянии, при этом выдох осуществляется в атмосферу
Дыхательный коэффициент	Величина, равная отношению объема выделенной двуокиси углерода к объему потребленного человеком кислорода

1	2
Дыхательный объем (дм <sup>3</sup> )	Величина, равная отношению объема воздуха, прошедшего через легкие человека за одну минуту, к частоте его дыхания
Дыхательный режим	Совокупность взаимосвязанных значений следующих параметров: потребления кислорода в единицу времени при относительном объеме (дм <sup>3</sup> /мин), выделения двуокиси углерода (дм <sup>3</sup> /мин), дыхательного коэффициента, легочной вентиляции (дм <sup>3</sup> /мин), частоты дыхания (мин <sup>-1</sup> ) и дыхательного объема (дм <sup>3</sup> )
Изолирующие СИЗОД	Обеспечивающие человека воздухом, пригодным для дыхания, и изолирующие органы дыхания от внешней среды
Кислородный изолирующий противогаз	Регенеративный аппарат с замкнутой схемой дыхания, предусматривающей создание газовой смеси, используемой для дыхания, за счет регенерации выдыхаемого воздуха путем поглощения из него двуокиси углерода и добавления кислорода из имеющегося в противогазе запаса
Код экстренных мер	По инструкции по обеспечению безопасности перевозки опасных грузов автомобильным транспортом
Композиционный материал (композит)	Материал неоднородной структуры, состоящий из нескольких однородных материалов (компонентов) (ПБ 10-115)
Компрессорная установка	Компрессорный агрегат с дополнительными системами, обеспечивающими продолжительную стабильную работу компрессорного агрегата и все функции по наполнению сжатым воздухом баллонов дыхательных аппаратов для пожарных
Коэффициент возможности ингаляционного отравления, КВИО	Отношение концентрации насыщенных паров ядовитого вещества при температуре 20°C (V) к значению среднесмертельной концентрации ЛК <sub>50</sub>
Легочный автомат	Устройство, автоматически подающее воздух, поступающий из редуктора на вдох
Легочная вентиляция (дм <sup>3</sup> /мин)	Объем воздуха, прошедший при дыхании через легкие человека за одну минуту
Лейнер	Внутренняя металлическая герметизирующая оболочка металлокомпозитного баллона, которая может нести часть нагрузки
Лицевая часть дыхательного аппарата (противогаза) (лицевая часть)	Устройство, обеспечивающее подключение дыхательного аппарата (противогаза) к органам дыхания человека по полосе обтюрации
Минимальное давление	Минимальное давление воздуха в баллоне, обеспечивающее стабильную работу дыхательного аппарата и составляющее 1,0 МПа

1	2
Напорный рукав дымососа	Рукав, прикрепляемый к корпусу дымососа на выходе
Номер аварийной карточки	Для автомобильного транспорта — по инструкции по перевозке опасных грузов автомобильным транспортом. Для железнодорожного транспорта — по правилам перевозки опасных грузов железнодорожным транспортом
Номер ООН	Порядковый номер, присвоенный наиболее часто перевозимым опасным грузам Комитетом экспертов Организации Объединенных Наций по перевозке опасных грузов (документ ST/SG/AC.10/Rev. 4)
Ограничение площади поля зрения в лицевой части	Отношение площади полного поля зрения в лицевой части к площади полного поля зрения без лицевой части (ГОСТ 12.4.174)
Опасные грузы	Вещества, материалы и изделия, обладающие свойствами, проявление которых в транспортном процессе может привести к гибели, травмированию, отравлению, облучению, заболеванию людей и животных, а также к взрыву, пожару, повреждению сооружений, транспортных средств, судов, характеризующиеся показателями и критериями, приведенными в настоящем стандарте, транспортируемые в упаковке, а также наливом или насыпью в контейнерах, транспортных средствах и навалом водным транспортом
Опасный груз в мелкой расфасовке (ограниченных количествах)	Груз, количество которого в потребительской и транспортной таре не превышает значений, устанавливаемых правилами перевозки опасных грузов соответствующего вида транспорта для грузов в мелкой расфасовке (ограниченных количествах)
Пеногенераторная установка (ПГУ)	Установка для получения пены из водного раствора пенообразователя;
Переносная компрессорная установка	Компактная компрессорная установка (массой не более 120 кг), имеющая приспособления (рукоятки) для транспортирования вручную к месту эксплуатации
Переносной пожарный дымосос	Устройство, предназначенное для нормализации воздушной среды в помещениях при пожаре путем удаления (отсоса) дыма либо нагнетания пригодного для дыхания воздуха
Переосвидетельствование баллона	Периодический контроль баллонов, находящихся в эксплуатации
Пиротехнические вещества и составы	Индивидуальные вещества или смеси веществ, предназначенные для производства внешних эффектов (световых, тепловых, звуковых и реактивных) в результате недетонирующих экзотермических реакций

1	2
Подвесная система дыхательного аппарата	Составная часть дыхательного аппарата, состоящая из спинки (основания), системы ремней (плечевых, поясных, концевых) с пряжками для регулировки и фиксации дыхательного аппарата на теле человека
Пожарное вооружение	Комплект, состоящий из пожарного оборудования, ручного пожарного инструмента пожарных спасательных устройств, средств индивидуальной защиты, технических устройств для конкретных пожарных машин в соответствии с их назначением
Пожарное оборудование	Оборудование, входящее в состав коммуникаций пожаротушения, а также средства технического обслуживания этого оборудования. Примечание. К коммуникациям пожаротушения относятся рукавные линии, рукавные разветвления и т.д.
Пожарное спасательное устройство	Устройство для спасания людей при пожаре
Пожарный газодымозащитный автомобиль	Пожарный автомобиль с пожарно-техническим вооружением для проведения работ в условиях загазованности
Пожарный автомобиль дымоудаления	Пожарный автомобиль, оборудованный дымососом для удаления дыма из помещений
Пожарный прицеп	Прицеп для транспортирования наземными транспортными средствами переносных пожарных мотопомп, пожарно-технического вооружения емкостей с огнетушащими веществами
Противогазовые СИЗОД	СИЗОД, обеспечивающие защиту органов дыхания от газообразных веществ
Противопылевые СИЗОД	СИЗОД, обеспечивающие защиту органов дыхания от частиц дисперсной фазы аэрозолей
Рабочее давление	Максимальное внутреннее избыточное давление, возникающее в баллоне при нормальном протекании рабочего процесса
Сагиттальная плоскость	Условная линия, делящая симметрично тело человека продольно на правую и левую половину
Самоспасатель	Средство индивидуальной защиты органов дыхания и зрения человека от опасных факторов пожара в течение заявленного времени защитного действия при эвакуации из производственных и жилых зданий, помещений при пожаре
Самоспасатель фильтрующий	Средство индивидуальной защиты органов дыхания и зрения человека, в котором вдыхаемый человеком воздух очищается в фильтрующе-сорбирующем элементе (далее – ФСЭ) самоспасателя, а выдыхаемый воздух удаляется в окружающую среду

1	2
Сигнальное устройство	Приспособление, предназначенное для подачи сигнала газодымозащитнику о том, что клапан баллона закрыт или израсходован основной запас кислорода в противогазе (основной запас воздуха в дыхательном аппарате)
Средство индивидуальной защиты органов дыхания пожарных (СИЗОД)	Устройство, предназначенное для защиты органов дыхания от опасных факторов пожара, воздействующих ингаляционно
Скорость распространения пламени, СРП	Скорость движения фронта пламени по стандартному образцу
Сопротивление воздушному потоку, оказываемое лицевой частью	Разница между давлением воздуха под лицевой частью и атмосферным давлением при различном расходе воздуха
Среднесмертельная (летальная) доза, ЛД <sub>50</sub>	Доза, выраженная в миллиграммах вещества на килограмм живой массы, которая при введении внутрь или при нанесении на кожу вызывает гибель ЛД <sub>50</sub> подопытных животных (белых крыс, наблюдаемых в течение 14 сут). ЛД <sub>50</sub> пестицидов, для которых известна величина ЛД <sub>50</sub> активного вещества, может быть получена по следующей формуле: $ЛД_{50} = (ЛД_{50} \text{ активного вещества} \times 50) / (\text{процентное содержание активного вещества по массе})$
Среднесмертельная (летальная) концентрация	Концентрация паров, газов или пыли вещества, выраженная в кубических сантиметрах на кубический метр (миллионных долях) — для паров и газов в миллиграммах на кубический дециметр — для пыли, которая при вдыхании (экспозиции) в течение 1ч вызывает гибель 50% подопытных животных (белых крыс, наблюдаемых в течение 14 сут). Допускается использовать известные значения ЛК <sub>50</sub> при экспозиции в течение 4 ч. В этом случае используемое значение ЛК <sub>50</sub> для паров должно быть умножено на два, а для пыли — на четыре.
Температура разложения ТР	Самая низкая температура вещества, при которой начинается процесс самоускоряющегося разложения вещества
Транспортное наименование	Наименование груза по номенклатуре ИЮПАК или техническое наименование в соответствии с НТД
Транспортный индекс	Универсальный показатель опасности радиоактивного груза при транспортировании, характеризующий как опасность радиоактивного облучения, так и условия ядерной безопасности

1	2
Условное время защитного действия противогаса (дыхательного аппарата) (мин)	Период, в течение которого сохраняется защитная способность противогаса при испытании на стенде-имитаторе внешнего дыхания человека в режиме выполнения работы средней тяжести (легочная вентиляция 30 дм <sup>3</sup> /мин) при температуре окружающей среды (25±1)°С
Фактическое время защитного действия противогаса (дыхательного аппарата) (мин)	Период, в течение которого сохраняется защитная способность противогаса при испытании на стенде-имитаторе внешнего дыхания человека в режиме относительного покоя до очень тяжелой работы при температуре окружающей среды от минус 40 до 60°С
Фактическое сопротивление дыханию на выдохе (Па)	Разница между сопротивлением дыханию на выдохе, зарегистрированным прибором, и средним значением избыточного давления в подмасочном пространстве лицевой части при нулевом расходе воздуха
Фильтрующие СИЗОД	СИЗОД, обеспечивающие очистку воздуха, вдыхаемого из окружающей среды
Шланговые СИЗОД	Изолирующие СИЗОД, в котором воздух для дыхания поступает под его лицевую часть извне рабочей зоны по шлангу
Ядовитые летучие вещества	Ядовитые вещества, имеющие КВИО не менее 0,2



**Ориентировочное время защитного действия  
фильтрующих элементов противогазов и  
газопылезащитных СИЗОД от различных  
паргазообразных вредных веществ**

Условные обозначения: БК — коробка большого габарита; с/ф — коробка с фильтром; б/ф — коробка без фильтра; индекс 8 — коробка со сниженным сопротивлением до 8 мм вод. ст.

Таблица

Вредное вещество	ПДК	Марка фильтрующего элемента	Время защитного действия, ч, при концентрации вредных веществ, ПДК		
			5	15	100
1	2	3	4	5	6
Аммиак	20	РПГ-67-КД	10	4	—
		РУ-60М-КД	5	2	—
		БК-КД с/ф; БК-КД <sub>8</sub>	35	12	2
		БК-КД б/ф	75	25	4
Ацетон	200	РПГ-67-А	3,5	1,5	—
		РУ-60М-А	3,5	1,5	—
		БК-А с/ф; БК-А <sub>8</sub>	20	6	1
		БК-А б/ф	50	15	2,5
Анилин	3	РПГ-67-А	15	5	—
		РУ-60М-А	6	2	—
		БК-А с/ф; БК-А <sub>8</sub>	90	40	10
		БК-А б/ф	180	80	20
Арсин	0,3	БК-Е с/ф; БК-Е <sub>8</sub>	300	250	150
		БК-БКФ; БК-Е б/ф	450	400	250
Бензол	5	РПГ-67-А	200	80	—
		РУ-60М-А	150	60	—
		БК-А с/ф; БК-А <sub>8</sub>	250	120	40
		БК-А б/ф	500	250	100
Бутифос*	0,2	РУ-60М-А	15	5	—
		РУ-60М-В	12	4	—
		БК-А с/ф	45	15	2
		БК-В с/ф	30	20	1,5
Гексахлорбутadiен (техн.)*	0,01	БК-А с/ф	100	40	5
		БК-В с/ф	75	25	3
Гексахлоран (смесь изомеров)*	0,1	РУ-60М-А	75	25	—
		РУ-60М-В	50	15	—
		БК-А с/ф	250	200	—
		БК-В с/ф	200	150	—
Гексахлоран (изомер)*	0,05	РУ-60М-А	75	25	—
		РУ-60М-В	50	15	—
		БК-А с/ф	250	200	—
		БК-В с/ф	200	150	—

Продолжение табл.

1	2	3	4	5	6
Гексахлорбензол*	0,9	РУ-60М-А	75	25	–
		РУ-60М-В	50	15	–
Гептахлор*	0,01	РУ-60М-А	70	20	–
		РУ-60М-В	50	15	–
		БК-А с/ф	250	200	75
		БК-В с/ф	200	150	50
Гранозан*	0,005	БК-Г с/ф	250	200	120
		БК-А с/ф	200	150	80
2,4-Д-аминовая соль*	1	РУ-60М-А	10	3	–
		БК-А с/ф	200	120	20
2,4-Д-бутиловый эфир*	0,5	РУ-60М-А	10	3	–
		БК-А с/ф	150	50	10
2,4-Д-октиловый эфир*	1	РУ-60М-А	10	3	–
		БК-А с/ф	150	50	10
2,4-Д-хлоркродиловый эфир*	1	РУ-60М-А	10	3	–
		БК-А с/ф	150	50	10
Диметаламин	1	РПГ-67-А	10	5	–
		РУ-60М-А	5	2,5	–
		БК-А с/ф; БК-А <sub>8</sub>	300	150	30
		БК-Г с/ф; БК-Г <sub>8</sub>	450	220	45
		БК-А б/ф	600	300	60
		БК-Г б/ф	900	440	90
Дихлорэтан	10	РПГ-67-А	120	40	–
		РУ-60М-А	120	40	–
		БК-А с/ф; БК-А <sub>8</sub>	200	100	20
		БК-А б/ф	500	250	50
Карбофос*	0,5	РУ-60М-А	15	5	–
		РУ-60М-В	10	3	–
		БК-А с/ф	120	40	6
		БК-В с/ф	100	30	3
Кислота азотная	5	РУ-60М-В	15	5	–
		БК-В с/ф; БК-БКФ	300	150	30
Кислота серная	1	РУ-60М-В	40	20	–
		БК-В с/ф	700	350	90
Кислота синильная	0,3	БК-В с/ф; БК-В <sub>8</sub>	300	200	70
		БК-БКФ; БК-В б/ф	500	300	140
Ксилидин	3	РПГ-67-А	5	3	–
		РУ-60М-А	2,5	1,5	–
		БК-А с/ф; БК-А <sub>8</sub>	40	20	5
		БК-А б/ф	80	40	10
Ксилол	50	РПГ-67-А	20	10	–
		РУ-60М-А	20	10	–
		БК-А с/ф; БК-А <sub>8</sub>	50	20	4
		БК-А б/ф	100	40	8
Метафос*	0,1	РУ-60М-А	60	20	–
		РУ-60М-В	40	10	–
		БК-А с/ф	250	150	150
		БК-В б/ф	150	100	100
Метилбромид	1	БК-А с/ф; БК-А <sub>8</sub>	150	60	20
		БК-А б/ф	350	150	50

Продолжение табл.

1	2	3	4	5	6
Метилмеркаптофос*	0,1	РУ-60М-А	15	5	–
		РУ-60М-В	10	3	–
		БК-А с/ф	120	40	6
		БК-В с/ф	100	30	5
Метилнитрофос*	0,1	РУ-60М-А	15	5	–
		РУ-60М-В	10	3	–
		БК-А с/ф; БК-А <sub>8</sub>	120	40	–
		БК-В с/ф; БК-В <sub>8</sub>	100	35	–
Монометиламин	1	РПГ-67-А	9	3	–
		РУ-60М-А	45	15	–
		БК-А с/ф; БК-А <sub>8</sub>	200	100	20
		БК-Г с/ф; БК-Г <sub>8</sub>	200	100	20
		БК-А б/ф	400	200	40
		БК-В б/ф	400	200	40
Нитрил акриловой кислоты	0,5	БК-А с/ф; БК-А <sub>8</sub>	200	130	35
		БК-А б/ф	300	200	50
Нитробензол	5	РПГ-67-А	60	30	–
		РУ-60М-А	30	15	–
		БК-А с/ф; БК-А <sub>8</sub>	300	150	50
		БК-А б/ф	600	300	100
Озон	0,1	БК-В с/ф; БК-В <sub>8</sub>	1000	900	450
		БК-БКФ; БК-А <sub>8</sub>	1000	900	450
		БК-В б/ф; БК-А б/ф	1800	1200	600
Оксиды азота	5	БК-В с/ф; БК-В <sub>8</sub>	10	5	2
		БК-В б/ф	20	10	4
Пентахлорфенол	0,1	РУ-60М-А	15	5	–
		РУ-60М-В	6	3	–
		БК-А с/ф	75	25	3
		БК-В с/ф	50	15	2
Пентахлорфенолят*	0,1	РУ-60М-А	15	5	–
		РУ-60М-В	6	3	–
		БК-А с/ф	75	25	3
		БК-В с/ф	50	15	2
Препарат М-81	0,1	РУ-60М-А	15	5	–
		РУ-60М-В	6	3	–
		БК-А с/ф	75	40	6
		БК-В с/ф	50	30	5
Ртуть металлическая	0,01	РПГ-67-Г	25	25	–
		РУ-60М-Г	15	15	–
		БК-Г с/ф; БК-Г <sub>8</sub>	80	80	80
		БК-Г б/ф	100	100	100
Сернистый ангидрид	10	РПГ-67-в	30	15	–
		РУ-60М-в	12	6	–
		БК-В с/ф; БК-В <sub>8</sub>	60	30	5
		БК-В б/ф	120	60	10
Сероводород	10	РПГ-67-КД	45	15	–
		РУ-60М-КД	25	8	–
		БК-КД с/ф; БК-КД <sub>8</sub>	150	60	10
		БК-В с/ф; БК-В <sub>8</sub>	250	120	20
		БК-КД б/ф	300	120	20
		БК-В б/ф	500	240	40

Продолжение табл.

1	2	3	4	5	6
Сероуглерод	10	РПГ-67-А	9	3	–
		РУ-60М-А	6	2	–
		БК-А с/ф; БК-А <sub>8</sub> БК-А б/ф	40 80	20 40	5 10
Стирол	5	РПГ-67-А	15	7	–
		РУ-60М-А	10	5	–
		БК-А с/ф; БК-А <sub>8</sub> БК-А б/ф	120 240	60 120	15 30
Тетрахлорид углерода	20	РПГ-67-А	40	15	–
		РУ-60М-А	40	15	–
		БК-А с/ф; БК-А <sub>8</sub> БК-А б/ф	250 400	150 250	50 70
Тетраэтилсвинец	0,005	БК-А с/ф; БК-А <sub>8</sub> БК-А б/ф	10000 20000	5000 10000	1500 3000
		Тиофос*	0,05	БК-А с/ф БК-В с/ф	250 200
Трихлорметафос*	0,3	РУ-60М-А	15	5	–
		РУ-60М-В	10	3	–
		БК-А с/ф БК-В с/ф; БК-В <sub>8</sub>	120 100	40 30	6 5
Триэтиламин	10	РПГ-67-КД	20	8	–
		РУ-60М-КД	10	4	–
		БК-КД с/ф; БК-КД <sub>8</sub> БК-КД б/ф	60 120	30 60	6 12
Фенол	0,3	РПГ-67-А	50	25	–
		РУ-60М-А	25	12	–
		БК-А с/ф; БК-А <sub>8</sub> БК-А б/ф	800 1400	400 700	80 150
Формалин	0,5	РУ-60М-А	75	50	–
		БК-А с/ф	250	200	120
Фосген	0,5	БК-В с/ф; БК-В <sub>8</sub> БК-В б/ф	3000 5000	1500 2500	300 500
		Фоссамид (рогог)*	0,5	РУ-60М-А	60
Фтороводород	0,5	РУ-60М-В	40	–	–
		БК-А с/ф; БК-А <sub>8</sub> БК-В с/ф; БК-В <sub>8</sub>	200 80	– –	– –
		БК-А с/ф; БК-В с/ф; БК-БКФ	300	150	30
Фурфурол	10	РПГ-67-А	30	15	–
		РУ-60М-А	15	7	–
		БК-А с/ф; БК-А <sub>8</sub> БК-А б/ф	180 340	90 170	18 35
		Хлор	1	БК-А с/ф; БК-А <sub>8</sub> ; БК- БКФ; БК-В <sub>8</sub> ; БК-Е с/ф; БК-Е <sub>8</sub> БК-А б/ф; БК-В б/ф; БК-Е б/ф БК-Г с/ф	300 500 250
Хлорофос	0,5	РУ-60М-А	60	20	–
		РУ-60М-В	40	13	–

Окончание табл.

1	2	3	4	5	6
Хлорпикрин	1	БК-А с/ф; БК-А <sub>8</sub>	1000	500	120
		БК-А б/ф	3000	1500	360
Хлорэтил	50	РПГ-67-А	4	2	–
		РУ-60М-А	2	1	–
		БК-А с/ф; БК-А <sub>8</sub>	30	8	1,5
		БК-А б/ф	30	12	2
Цианплав*	0,3	БК-В с/ф	150	125	60
Эпихлоргидрин	1	РПГ-67-А	50	25	–
		РУ-60М-А	30	15	–
		БК-А с/ф; БК-А <sub>8</sub>	400	200	60
		БК-А б/ф	800	400	120
Этиленоксид	1	БК-М с/ф	50	25	12
		БК-М б/ф	10	50	25
Этиленхлоргидрин	1	РПГ-67-А	50	25	–
		РУ-60М-А	25	12	–
		БК-А с/ф; БК-А <sub>8</sub>	400	200	500
		БК-А б/ф	800	400	100
Этилмеркаптан	1	РПГ-67-В	80	40	–
		РУ-60М-В	40	20	–
		БК-В с/ф; БК-В <sub>8</sub> ; БК-БКФ	900	450	90
		БК-В б/ф	1800	900	180

\* — ядохимикаты.

**Опасное расстояние от места разлива АХОВ  
в направлении ветра, меньше которого фильтрующий  
противогаз не обеспечивает защиту органов дыхания, м**

Опасные расстояния принимаются при следующих параметрах:  
 скорость ветра 1 м/с;  
 температуре воздуха 20°C;  
 инверсия.

Таблица

Наименование АХОВ	Количество пролитого АХОВ, г									Примечание
	1	5	10	25	50	75	100	500	1000	
Хлор	7	21	34	62	100	130	160	460	730	В обваловании
Фосген	6	18	30	50	80	100	130	380	600	
Синильная кислота	6	17	27	48	78	100	123	360	570	
Аммиак	22	64	100	185	296	385	470	1400	2200	
Сероводород	12	34	54	100	160	205	250	730	1160	
Сернистый газ	9	26	42	77	123	160	195	570	900	
Хлор	40	115	190	330	532	692	872	2460	3900	Вне обвалования
Фосген	32	93	180	305	512	664	843	2400	3300	
Синильная кислота	38	110	170	320	512	665	820	2370	3760	
Аммиак	135	395	630	1150	1840	2890	2914	8500	1350	
Сероводород	77	225	360	650	1040	1350	1650	4820	7650	
Сернистый газ	56	164	260	480	760	990	120	3521	5600	

## **Методические указания при боевых действиях личного состава пожарной охраны по ликвидации последствий аварий при хранении и перевозке опасных грузов**

### ***Классификация опасных грузов***

По потенциальной опасности вызывать пожар, усилить опасные факторы пожара, отравлять среду обитания (воздух, воду, почву, флору, фауну и т.д.), воздействовать на человека через кожу, слизистые оболочки дыхательных путей посредством непосредственного контакта или на расстоянии как при нормальных условиях, так и при пожаре вещества и материалы делятся на разряды: безопасные; малоопасные; опасные; особо опасные.

К опасным относятся горючие и негорючие вещества и материалы, обладающие свойствами, проявление которых может привести к взрыву, пожару, гибели, травмированию, отравлению, облучению, заболеванию людей и животных, повреждению сооружений, транспортных средств. Опасные свойства могут проявляться при нормальных или аварийных условиях как у отдельных веществ и материалов, так и при взаимодействии их с веществами и материалами других категорий по ГОСТ 19433.

Опасные вещества и материалы хранятся в складах I и II степени огнестойкости.

К особо опасным относятся такие опасные вещества и материалы, которые не совместимы с веществами и материалами одной с ними категории по ГОСТ 19433.

Особо опасные вещества и материалы хранятся в складах I и II степени огнестойкости преимущественно в отдельно стоящих зданиях.

Опасные и особо опасные вещества и материалы по ГОСТ 19433 разделяются на классы и подклассы (табл. 1) и категории (табл. 2).

Список наиболее часто перевозимых и хранимых на складах веществ и материалов приведен в табл. 4.

Классификация опасных грузов (отнесение к классу, подклассу, категории и группе) производится в зависимости от вида и степени опасности груза.

Установлены следующие классы опасных грузов:

класс 1 — взрывчатые материалы (ВМ);

класс 2 — газы сжатые, сжиженные и растворенные под давлением;

класс 3 — легковоспламеняющиеся жидкости (ЛВЖ);

класс 4 — легковоспламеняющиеся твердые вещества (ЛВТ);

самовозгорающиеся вещества (СВ);

вещества, выделяющие воспламеняющиеся газы при взаимодействии с водой;

класс 5 — окисляющие вещества (ОК) и органические пероксиды (ОП);

класс 6 — ядовитые вещества (ЯВ) и инфекционные вещества (ИВ);

класс 7 — радиоактивные материалы (РМ);

класс 8 — едкие и (или) коррозионные вещества (ЕК);

класс 9 — прочие опасные вещества.

Подклассы опасных грузов установлены в соответствии с табл. 1.

Номера и наименования категорий опасных и особо опасных веществ и материалов (по ГОСТ 19433-88) приведены в таблице 2.

### **Маркировка**

Каждая групповая единица и транспортное средство, содержащие опасный груз, должны иметь маркировку, характеризующую транспортную опасность груза.

Маркировка должна содержать:

1. На упаковке или транспортном пакете:

знак опасности;

транспортное наименование груза;

номер ООН;

классификационный шифр.

2. На крупногабаритной таре или контейнере:

знак опасности;

номер ООН;

номер аварийной карточки при транспортировании по железной дороге (если такой номер установлен). Аварийная карточка, не имеющая номера, должна прилагаться к грузовым документам.

3. На автотранспортном средстве:

информационную таблицу, содержащую знак опасности;

номер ООН;

код экстренных мер.

Маркировка, характеризующая вид и степень опасности груза, наносится на:

упаковку и (или) транспортный пакет, крупногабаритную тару — на контрастном фоне или ярлыке рядом с манипуляционными знаками по ГОСТ 14192;

контейнер — на дверь, боковую стенку и, если позволяет конструкция, крышу;

контейнер-цистерну — на днище и обечайку цистерны (сверху и сбоку).



Таблица 1

класс	Номер		Наименование подкласса
	подкласса		
1	1.1		Взрывчатые материалы с опасностью взрыва массой
	1.2		Взрывчатые материалы, не взрывающиеся массой
	1.3		Взрывчатые материалы пожароопасные, не взрывающиеся массой
	1.4		Взрывчатые материалы, не представляющие значительной опасности
	1.5		Очень нечувствительные взрывчатые материалы
	1.6		Изделия чрезвычайно низкой чувствительности
2	2.1		Невоспламеняющиеся неядовитые газы
	2.2		Ядовитые газы
	2.3		Воспламеняющиеся (горючие) газы
	2.4		Ядовитые и воспламеняющиеся газы
3	3.1		Легковоспламеняющиеся жидкости с температурой вспышки менее минус 18°C в закрытом тигле
	3.2		Легковоспламеняющиеся жидкости с температурой вспышки не менее минус 18°C, но менее 23°C, в закрытом тигле
	3.3		Легковоспламеняющиеся жидкости с температурой вспышки не менее 23°C, но не более 61°C, в закрытом тигле
4	4.1		Легковоспламеняющиеся твердые вещества
	4.2		Самовозгорающиеся вещества
	4.3		Вещества, выделяющие воспламеняющиеся газы при взаимодействии с водой
5	5.1		Окисляющие вещества
	5.2		Органические пероксиды
6	6.1		Ядовитые вещества
	6.2		Инфекционные вещества
7	-		Радиоактивные материалы на подклассы не разделены
8	8.1		Едкие и (или) коррозионные вещества, обладающие кислотными свойствами
	8.2		Едкие и (или) коррозионные вещества, обладающие основными свойствами
	8.3		Разные едкие и (или) коррозионные вещества
9	9.1		Грузы, не отнесенные к классам 1-8
	9.2		Грузы, обладающие видами опасности, проявление которых представляет опасность только при их транспортировании навалом водным транспортом

Таблица 2

№ кате-го-рий	Наименование категорий	Наименование разряда	Номер чертежа знака опасности*
1	2	3	4
211	Невоспламеняющиеся (негорючие) неядовитые газы, без доп. вида опасности	опасн.	2
212	Невоспламеняющиеся неядовитые газы, окисляющие	особо оп.	2/5
221	Ядовитые газы, без доп. вида опасности	опасн.	6а
222	Ядовитые газы, окисляющие	особо оп.	6а/5
223	Ядовитые газы едкие и (или) коррозионные	опасн.	6а/8
224	Ядовитые газы, окисляющие едкие и коррозионные	особо оп.	6а/5, 8
231	Горючие газы, без доп. вида опасности	опасн.	3
232	Горючие газы едкие и (или) коррозионные	опасн.	3/8
241	Ядовитые и горючие газы, без доп. вида опасности	опасн.	6а, 3
311	Легковоспламеняющиеся жидкости (ЛВЖ) с $t_{всп} < -18^{\circ}\text{C}$ , без доп. вида опасности	опасн.	3
312	ЛВЖ с $t_{всп} < -18^{\circ}\text{C}$ , ядовитые	особо оп.	3/6а
314	ЛВЖ с $t_{всп} < -18^{\circ}\text{C}$ , едкие и (или) коррозионные	особо оп.	3/8
315	ЛВЖ с $t_{всп} < -18^{\circ}\text{C}$ , слабо ядовитые	опасн.	3
321	ЛВЖ с $t_{всп}$ от $-18^{\circ}\text{C}$ до $23^{\circ}\text{C}$ , без доп. вида опасности	опасн.	3
322	ЛВЖ с $t_{всп}$ от $-18^{\circ}\text{C}$ до $23^{\circ}\text{C}$ , едкие и (или) коррозионные	особо оп.	3/6а
323	ЛВЖ с $t_{всп}$ от $-18^{\circ}\text{C}$ до $23^{\circ}\text{C}$ , ядовитые, едкие и (или) коррозионные	особо оп.	3/6а, 8
324	ЛВЖ с $t_{всп}$ от $-18^{\circ}\text{C}$ до $23^{\circ}\text{C}$ , едкие и (или) коррозионные	опасн.	3/8
325	ЛВЖ с $t_{всп}$ от $-18^{\circ}\text{C}$ до $23^{\circ}\text{C}$ , слабоядовитые	опасн.	3
331	ЛВЖ с $t_{всп}$ от $23^{\circ}\text{C}$ до $61^{\circ}\text{C}$ , без доп. вида опасности	опасн.	3
335	ЛВЖ с $t_{всп}$ от $23^{\circ}\text{C}$ до $61^{\circ}\text{C}$ , слабоядовитые	опасн.	3
411	Легковоспламеняющиеся твердые (ЛВТ), без доп. вида опасности	опасн.	4а
412	ЛВТ ядовитые	опасн.	4а/6а
413	ЛВТ слабоядовитые	опасн.	4а
414	ЛВТ едкие и (или) коррозионные	особо оп.	4а/8
415	ЛВТ саморазлагающиеся при $t > 50^{\circ}\text{C}$ с опасностью разрыва упаковки	опасн.	4а/1а
416	ЛВТ саморазлагающиеся при $t$ не более $50^{\circ}\text{C}$	опасн.	4а
417	ЛВТ саморазлагающиеся при $t$ не более $50^{\circ}\text{C}$ с опасностью разрыва упаковки	особо оп.	4а/1а
418	ЛВТ саморазлагающиеся при $t > 50^{\circ}\text{C}$	опасн.	4а
421	Самовозгорающиеся твердые (СВТ), без доп. вида опасности	опасн.	4б
422	СВТ ядовитые	особо оп.	4б/6а
423	СВТ слабоядовитые	опасн.	4б
424	СВТ едкие и (или) коррозионные	особо оп.	4б/8
425	СВТ, выделяющие горючие газы при взаимодействии с водой	опасн.	4б/4в
431	Вещества, выделяющие горючие газы при взаимодействии с водой (ВГГ), без доп. вида опасности	опасн.	4в
432	ВГГ ядовитые	опасн.	4в/6а
433	ВГГ легковоспламеняющиеся	особо оп.	4в/3
434	ВГГ самовозгорающиеся и ядовитые	особо оп.	4в/4б,6а

Продолжение таблицы 2

1	2	3	4
435	ВГГ слабоядовитые	опасн.	4в
436	ВГГ легковоспламеняющиеся и едкие и (или) коррозионные	особо оп.	4в/3, 8
437	ВГГ самовозгорающиеся	опасн.	4в/4б
438	ВГГ легковоспламеняющиеся	особо оп.	4в/4а
511	Окисляющие вещества (ОК), без доп. вида опасности	опасн.	5
512	ОК ядовитые	опасн.	5/6а
513	ОК слабоядовитые	опасн.	5
514	ОК ядовитые, едкие и (или) коррозионные	особо оп.	5/6а, 8
515	ОК едкие и (или) коррозионные	опасн.	5/8
521	Органические пероксиды (ОП) взрывоопасные, саморазлагающиеся при $t$ не более $50^{\circ}\text{C}$	особо оп.	5а/1а
522	ОП саморазлагающиеся при $t > 50^{\circ}\text{C}$	особо оп.	5
523	ОП взрывоопасные	особо оп.	5/1а
524	ОП без доп. вида опасности	особо оп.	5
525	ОП едкие для глаз	особо оп.	5
526	ОП легковоспламеняющиеся	особо оп.	5/3
527	ОП легковоспламеняющиеся, едкие для глаз	особо оп.	5/3
611	Ядовитые вещества (ЯВ) летучие, без доп. вида опасности	особо оп.	6а (или 6б)
612	ЯВ летучие легковоспламеняющиеся с $t_{\text{всп}}$ не более $23^{\circ}\text{C}$	особо оп.	6а/3
613	ЯВ летучие легковоспламеняющиеся с $t_{\text{всп}} > 23^{\circ}\text{C}$ , но не более $61^{\circ}\text{C}$	особо оп.	6а/3
614	ЯВ летучие, едкие и (или) коррозионные	особо оп.	6а/8
615	ЯВ летучие, едкие и (или) коррозионные	особо оп.	6а/3, 8
616	ЯВ нелетучие, без доп. вида опасности	опасн.	6а (или 6б)
617	ЯВ нелетучие, едкие и (или) коррозионные	опасн.	6а/8
618	ЯВ нелетучие, легковоспламеняющиеся, твердые	опасн.	6а/4а
711	РМ делящиеся (ядерные)		То же
712	РМ с низкой удельной активностью, перевозимые только на условиях исключительного использования		- " -
713	РМ с низкой удельной активностью		- " -
714	РМ пиррофорные		- " -
715	РМ окисляющиеся		- " -
716	Объекты с поверхностным радиоактивным загрязнением		- " -
717	Радиоактивные источники излучения (изотопы)		- " -
718	РМ коррозионные		- " -
719	РМ, являющиеся исключением из правил		- " -
811	Едкие и (или) коррозионные, обладающие кислотными свойствами (ЕКК), без доп. вида опасности	опасн.	8
812	ЕКК ядовитые и окисляющие	особо оп.	8/6а, 5
814	ЕКК легковоспламеняющиеся с $t_{\text{всп}}$ от $23$ до $61^{\circ}\text{C}$	опасн.	8/3
815	ЕКК окисляющие	особо оп.	8/5
816	ЕКК ядовитые	особо оп.	8/6а
817	ЕКК слабоядовитые	опасн.	8
818	ЕКК слабые окислители	опасн.	8
821	Едкие и (или) коррозионные, обладающие основными свойствами (ЕКО), без доп. вида опасности	опасн.	8
824	ЕКО легковоспламеняющиеся с $t_{\text{всп}}$ от $23$ до $61^{\circ}\text{C}$	особо оп.	8/3

1	2	3	4
825	ЕКО окисляющие	особо оп.	8/5
826	ЕКО ядовитые	опасн.	8/6а
827	ЕКО слабоядовитые	опасн.	8
828	ЕКО окисляющие	опасн.	8
831	Едкие и (или) коррозионные разные (ЕКР), без доп. вида опасности	опасн.	8
832	ЕКР ядовитые и окисляющие	особо оп.	8/6а, 5
833	ЕКР легковоспламеняющиеся с $t_{всп}$ не более 23°C	особо оп.	8/3
834	ЕКР легковоспламеняющиеся с $t_{всп}$ от 24 до 61°C	особо оп.	8/3
836	ЕКР ядовитые	опасн.	8/6а
837	ЕКР слабоядовитые	опасн.	8
838	ЕКР слабые окислители	опасн.	8
911	Вещества, не отнесенные к классу 1-8 (НЕО), в аэрозольной упаковке	опасн.	9
912	НЕО с $t_{всп}$ от 62 до 90°C	опасн.	9
913	НЕО воспламеняющиеся, способные самопроизвольно нагреваться и воспламеняться; вещества, выделяющие воспламеняющиеся газы при взаимодействии с водой	опасн.	9
914	НЕО слабые окислители	опасн.	9
915	НЕО малоопасные ядовитые	опасн.	9
916	НЕО слабые едкие и (или) коррозионные	опасн.	9
917	НЕО намагниченные вещества	опасн.	10
921	Вещества, проявляющие опасные свойства при хранении навалом (НЕОН); горючие твердые вещества; вещества, выделяющие воспламеняющиеся газы при взаимодействии с водой	опасн.	
922	НЕОН ядовитые	опасн.	
923	НЕОН едкие и (или) коррозионные	опасн.	
924	НЕОН, поглощающие кислород воздуха	опасн.	

\* В числителе — номер чертежа знака основной опасности по ГОСТ 19433-88, а в знаменателе — дополнительной.

Знаки опасности должны иметь форму квадрата.

Знаки опасности в зависимости от класса (подкласса) опасного груза должны быть выполнены в соответствии с рис. 1а-10 и табл. 3.

Знак опасности для грузов класса 7, наносимый на контейнер, должен быть выполнен в соответствии с рис. 11. Верхняя часть знака — желтая, нижняя — белая. В верхней части знака опасности указывается символ — черный трилистник, а в нижней части записывается номер ООН или слово “радиоактивно”.

На основных знаках опасности, выполняемых в соответствии с рис. 1а-9 (кроме знаков опасности для класса 7) и наносимых на контейнер и крупногабаритную тару в нижней части черными цифрами высотой не менее 65 мм на белом фоне указывается также номер ООН в соответствии с рис. 12.



Рис. 1а



Рис. 1б

— Фон оранжевый —



Рис. 1в — Фон оранжевый



Рис. 2 — Фон зеленый



Рис. 3 — Фон красный



Рис. 4а — Полосы красные



Рис. 4б — Фон красный



Рис. 4в — Фон синий



Рис. 5 — Фон желтый



Рис. 6а



Рис. 6б



Рис. 6в



Рис. 7а



Рис. 7в — Фон желтый



Рис. 7в — Фон желтый



Рис. 8 — Фон черный



Рис. 9 — Полосы черные



Рис. 10 — Голубые полосы

\* Место нанесения класса (подкласса) — рис. 2-9.

\*\* Место нанесения подкласса и группы совместимости — рис. 1а.

\*\*\* Место для нанесения группы совместимости — рис. 1б, в.



Рис. 11 — Фон желтый



Рис. 12 — Фон красный

\* Место нанесения класса (подкласса).

Допускается указывать номер ООН не на знаке опасности, а рядом на оранжевой прямоугольной табличке размерами не менее 120x300 мм с черной рамкой шириной 10 мм по краям в соответствии с рис. 13. Высота цифр на табличке должна быть не менее 25 мм.



Рис. 13

\* Место нанесения класса (подкласса).

\*\* Место нанесения серийного номера ООН.

Таблица 3

Класс, под-класс	Цвет фона знака опасности	Символ, наносимый на знаке опасности	Надпись, наносимая на основном и дополнительном знаках опасности (на русском, английском, французском, испанском языках)	Номер чертежа
1	2	3	4	5
1.1 1.2 1.3	Оранжевый	Черная взрывающаяся бомба	ВЗРЫВАЕТСЯ** EXPLOSIVE EXPLOSIBLE EXPLOSIVO	1а
1.4	Оранжевый	Символ не наносится. Черным цветом наносятся цифры 1.4 высотой 30 мм и толщиной 5 мм	Не наносится	1б
1.5	Оранжевый	Символ не наносится. Черным цветом наносятся цифры 1.5 высотой 30 мм и толщиной 5 мм	Не наносится	1в
2.1	Зеленый	Черный (белый) газовый баллон	НЕВОСПЛАМЕНЯЮЩИЙСЯ ГАЗ NON-FLAMMABLE GAS NON-FLAMMABLE GAZ NO-FLAMABLE GAS	2
2.2	Белый	Черный череп и две скрещенные кости	ЯДОВИТЫЙ ГАЗ POISON GAS NOXIQUE GAZ NOXICANTE GAS	6а
2.3	Красный	Черное (белое) пламя	ВОСПЛАМЕНЯЮЩИЙСЯ ГАЗ FLAMMABLE GAS IN FLAMMABLE GAZ FLAMABLE GAS	3
2.4	Белый Красный	Черный череп и две скрещенные кости Черное (белое) пламя	ЯДОВИТЫЙ ГАЗ POISON GAS TOXIQUE GAZ TOXICANTE GAS ВОСПЛАМЕНЯЮЩИЙСЯ ГАЗ FLAMMABLE GAS IN FLAMMABLE GAZ FLAMABLE GAS	6а 3
3.1 3.2 3.3	Красный	Черное (белое) пламя	ЛЕГКОВОСПЛАМЕНЯЮЩАЯСЯ ЖИДКОСТЬ FLAMMABLE LIQUID IN FLAMMABLE LIQUIDE LIQUIDO FLAMABLE	3
4.1	Чередующиеся равноотстоящие вертикальные белые и красные полосы	Черное пламя	ЛЕГКОВОСПЛАМЕНЯЮЩИЕСЯ ТВЕРДЫЕ FLAMMABLE SOLID IN FLAMMABLE SOLIDE SOLIDO FLAMABLE	4а

1	2	3	4	5
4.2	Верхняя часть — белая, нижняя часть — красная	Черное пламя	САМОВОЗГОРАЮЩИЕСЯ SPONTANEOUSLY COMBUSTIBLE COMBUSTIBLE SPONTANEOUSLY COMBUSTIBLE ESPONTANEOUSLY	4б
4.3	Синий	Черное (белое) пламя	Черным или белым цветом наносится: ОПАСНО ПРИ УВЛАЖНЕНИИ DANGEROUS WHEN WET DANGEREUX A L'HYDRATATION RELIGIOSO CUANDO HUMEDO	4в
5.1	Желтый	Черное пламя над черным кругом	ОКИСЛИТЕЛЬ OXIDIZING AGENT COMBURANT OXIDANTE	5
5.2	То же	То же	ОРГАНИЧЕСКИЙ ПЕРОКСИД ORGANIC PEROXIDE PEROXYDE ORGANIQUE PEROXIDOS ORGANICOS	
6.1*	Белый	Череп и две скрещенные кости	ЯД POISON POISON PONZONA (TOXICO)	6а
6.1**	Белый	Пшеничный колос, перечеркнутый двумя наклонными черными полосами	ВРЕДНО. Хранить вдали от пищевых продуктов HARMFUL. Store away from food-stuffs NOCIF. Tenir éloigné des produits alimentaires NOCIVO. Evitese todo contacto con los alimentos	6б
6.2	Белый	Три черных серповидных знака, наложенных на круг	ИНФЕКЦИОННОЕ ВЕЩЕСТВО В случае повреждения или утечки немедленно сообщить санитарным органам INFECTIOUS SUBSTANCE. In case of damage or leakage immediately notify public health authority MATIERE INFECTIEUSE. En cas de dommage ou d'épanchement prévenir sans délai les autorités de la santé publique SUSTANCIA INFECCIOSA. En caso de daños o de escapes, avisar inmediatamente las autoridades sanitarias	6в

\* — Степень опасности высокая или средняя.

\*\* — Степень опасности низкая.



1	2	3	4	5
7 Категория упаковки I	Белый	Черный схематический трилистник. В правом углу нижнего треугольника после надписи (радиоактивно) — одна вертикальная красная полоса	РАДИОАКТИВНО... Содержимое... Активность... RADIOACTIVE... Contents... Activity... RADIOACTIF... Contenu... Activite... RADIOACTIVO... Contenido... Actividad...	7а
7 Категория упаковки II	Верхняя часть — желтая, нижняя — белая	Черный схематический трилистник. В правом углу нижнего треугольника после надписи (радиоактивно) — две вертикальные красные полосы	РАДИОАКТИВНО... Содержимое... Активность... Транспортный индекс... RADIOACTIVE... Contents... Activity... Transport index... RADIOACTIF... Contenu... Activite... Index de transport... RADIOACTIVO... Contenido... Actividad... Indice de transporte...	7б
7 Категория упаковки III	Верхняя часть — желтая, нижняя — белая	Черный схематический трилистник. В правом углу нижнего треугольника после надписи (радиоактивно) — три вертикальные красные полосы	РАДИОАКТИВНО... Содержимое... Активность... Транспортный индекс... RADIOACTIVE... Contents... Activity... Transport index... RADIOACTIF... Contenu... Activite... Index de transport... RADIOACTIVO... Contenido... Actividad... Indice de transporte...	7в
8.1 8.2 8.3	Верхняя часть — белый, нижняя часть — черный	Капли, вытекающие из одной пробирки на металлическую пластинку, а из другой — на руку. Капли разъедают металлы, руку	Белым цветом наносится ЕДКОЕ/КОРРОЗИОННОЕ CORROSIVE CORROSIFE CORROSIVO (CAUSTICO)	8

1	2	3	4	5
9.1*	Чередующиеся равноотстоящие черные и белые полосы	Символ не наносится	Не наносится	9
9.1 (категория 917)	Белый	Голубым цветом в правом верхнем углу наносится компас; в нижнем левом углу — магнит 3/4 верхней части знака заштрихованы голубыми поперечными полосами	НАМАГНИЧЕННЫЙ МАТЕРИАЛ Хранить отдельно от датчика авиационного компаса MAGNETIZED MATERIAL KEEP AWAY FROM AIR-CRAFT COMPASS DETECTOR UNIT	10

**Примечания:**

1. При транспортировании пестицидов в пределах Российской Федерации в транспортной таре, являющейся одновременно и потребительской, допускается для грузов подкласса 6.1 наносить знак опасности по черт. 6а, а для грузов подкласса 9.1 по черт. 6а и 6б в соответствии с нормативно-технической документацией на продукцию.

Допускается при отправках в приписных вагонах в пределах Российской Федерации на упаковки (мешки) цвет фона знака опасности не наносить.

2. Допускается на знаке опасности, наносимом на малогабаритную упаковку, приводить сокращенную надпись "Взрыв".

Для грузов подклассов 1.4 и 1.5 в нижней половине треугольника указывают группу совместимости, в нижнем углу — номер класса.

**Код экстренных мер (КЭМ)**

В соответствии с Инструкцией по обеспечению безопасности перевозки опасных грузов автомобильным транспортом, а также правилами перевозки опасных грузов железнодорожным транспортом и пожарной безопасности при хранении веществ и материалов устанавливаются коды экстренных мер (КЭМ) в системе информации об опасности.

КЭМ состоит из цифр, обозначающих необходимые действия при тушении пожара (аварии), и букв, обозначающих необходимые меры защиты людей:

1 — Воду и пену не применять. Применять сухие огнетушащие средства;

2 — Применять водяные струи;

3 — Применять распыленную воду;

4 — Применять пену или составы на основе хладонов;

5 — Предотвратить попадание веществ в сточные воды;

6 — Пену не применять;

7 — Порошки общего назначения не применять;

8 — Хладоны, углекислоту не применять;

Д — Необходимы дыхательный аппарат и защитные перчатки;

П — Необходимы дыхательный аппарат и перчатки только при пожаре;

К — Необходимы полный защитный комплект одежды и дыхательный аппарат;

Э — Необходима эвакуация людей из близко расположенных помещений и зданий.

Все автотранспортные средства, перевозящие опасные грузы, а также здания и сооружения, в которых хранятся опасные вещества и материалы снабжаются информационной табличкой содержащей:

Б	А
	В

А — код экстренных мер при пожаре или аварии;

Б — знак опасности по ГОСТ 19433-88 (рис. 1а-10);

В — номер по системе ООН. (для складов — допустимое количество хранимых веществ и материалов).

Краткий список наиболее часто перевозимых и хранимых на складах веществ и материалов, а также КЭМ приведен в таблице 4.

Таблица 4

Наименование	Номер по системе ООН	Шифр категории по ГОСТ 19433	Код экстренных мер
1	2	3	4
Азот сжатый	1066	211	2
Гелий сжатый	1046	211	23
Закись азота	1070	211	3Д
Аргон-кислородная смесь	1980	212	23
Воздух сжатый	1002	212	23
Кислород сжатый	1072	212	23
Метил бромистый	1062	211	345К
Хлор	1017	222	25КЭ
Хлор трехфтористый	1749	222	25КЭ
Ангидрид сернистый	1079	222	235КЭ
Бор фтористый	1008	223	345КЭ
Бор хлористый	1741	223	345КЭ
Водород хлористый	1050	223	5КЭ
Винилацетилен ингибированный	1965	231	23П
Водород сжатый	1049	231	23П
Дифторхлорэтан	2517	231	234К
Ацетилен растворенный	1001	232	2345КЭ
Этилен	1262	232	235Д
Метил хлористый	1063	241	235К
Окись этилена	1040	241	34К
Сероводород	1053	241	34КЭ

Продолжение таблицы 4

1	2	3	4
Газолин	1257	311	345Д
Изопентан	1265	311	345Д
Циклогексан	1145	311	345К
Бензин этилированный	9305	312	345КЭ
Сероуглерод	1131	312	345КЭ
Этилмеркаптан	2363	312	345К
Триэтилхлорсилан	2985	314	15678К
Диэтиламин	1154	315	345КЭ
Эфир этиловый	1155	315	345КЭ
Монометиламин, водный раствор	1235	315	345К
Амилацетат	1104	321	345К
Ацетон	1090	321	345КЭ
Бутилацетат	1123	321	345К
Ацетонитрил	1648	322	345КЭ
Бензол	1114	322	345КЭ
Дихлорэтан	1184	322	345К
Диметилдихлорсилан	1162	324	15678КЭ
Метилтрихлорсилан	1250	324	15678КЭ
Этилтрихлорсилан	1196	324	15678КЭ
Самин	9318	325	345К
Сольвент	1256	325	345КЭ
Толуол	1294	325	345КЭ
Бутилметакрилат	2227	331	345К
Бутилбензол	2709	331	345П
Диатол	2366	331	345К
Дихлорэтилен	1150	335	345К
Дициклопентадиен	2048	335	345КЭ
Диэтилбензол	2049	335	345КЭ
Железо карбонильное	4905	411	3П
Капролактам	9406	411	345К
Коллоксилин	2556	411	234П
Фосфор красный	1338	413	345КЭ
Фосфор пятисернистый	1340	413	2345К
Фосфор трехсернистый	1343	413	2345КЭ
Порофор 4ХЗ-57	9424	417	2345К
Гидросульфит натрия	1384	421	3К
Никелевый катализатор	1378	421	345Д
Уголь древесный	1362	421	234П
Фосфор желтый	1381	422	2345КЭ
Трипропилбор	2003	422	15678К
Алюминия карбид	1394	431	15678К
Калия гидрид	1409	431	15678К
Кальций металлический	1401	431	15678К
Магний фосфористый	2011	432	15678К

Продолжение таблицы 4

1	2	3	4
Калий фосфористый	2012	432	15678К
Амальгамы щелочных металлов	1389	434	15678К
Бария гидрид	9422	434	15678К
Натрий фосфористый	1432	434	15678К
Кальций фосфористый	1360	435	15678К
Диметилхлорсилан	2988	436	15678КЭ
Метилдихлорсилан	1242	436	15678К
Метилхлорсилан	2534	436	15678КЭ
Магний порошок	1418	437	15678К
Гаунидин азотнокислый	1467	511	5К
Калий хлорнокислый	1489	511	5К
Кальция гидрид	1404	511	15678К
Барий бромноватокислый	2719	512	5К
Ангидрид хромовый	1463	512	5К
Медь двуххромовокислая	9063	512	5К
Двуокись марганца	9508	513	5К
Двуокись свинца	1872	513	К
Калий надсернокислый	1492	513	5К
Бром пятифтористый	1745	514	156КЭ
Бром трехфтористый	1068	514	156КЭ
Гидроперикись кумола	2116	523	345К
Перекись бензоила флегматизированная	2087	524	235КЭ
Перекись дикумила, порошок увлажненный	2121	524	235КЭ
Перекись дитретбутила	2102	526	235КЭ
Алкилфенол	2430	611	345КЭ
Аминоанизолы	2431	611	345К
Аминотолуолы	1708	611	345К
N,N-диметиланилин	2253	613	345К
Пестициды на основе триазинов жидкие, легковоспламеняющаяся жидкость, ядовитые с $t_{всп}$ 23 °С и выше	2997	613	345КЭ
Бензил хлористый	1738	615	345К
Алюминий фтористый	9601	616	5К
Барий бромистый	1564	616	5К
Барий сернистый	1564	616	2345К
Антрацен	9005	617	345К
Барий гидрат окиси	1759	617	5К
Пестициды мышьяксодежащие	2759	618	345К
Пестициды медьсодежащие твердые, ядовитые	2775	618	345К
Песцитиды оловоорганические твердые, ядовитые	2786	618	345К

1	2	3	4
Аммоний фтористый кислый	2817	816	5К
Водород фтористый	1050	816	5КЭ
Кислота бромистоводородная	1788	816	5К
Аммиак водный	2672	821	345К
Известь негашеная	1910	821	16К
Калия окись	2033	821	5К
Этилендиамин	1604	824	345КЭ
Циклогексиламин	2357	824	345КЭ
Гидразин-гидрат	2029	824	345К
Анизоил хлористый	1729	831	145К
Диаммоний фосфат	1759	831	234
Железо хлорное	1773	831	5К
Бензоил хлористый	1736	836	145К
Йод однохлористый	1792	836	5К
Сурьма пятифтористая	1732	836	5КЭ
Бутиролактон	9015	912	34П
Додецилмеркаптан третичный	9625	912	345К
Жидкость фторхлоруглеродная 12Ф	9960	912	345К
Аммоний серноокислый	9903	915	5К
Аммоний хлористый	1759	915	5К
Купорос железный	9033	915	5К
Меди окись	9064	916	5П
Медь бромистая	9062	916	5К
Медь хлористая	2802	916	5К
Метилкарбитол	9125	921	345Д
Метилсалицилат	9068	921	345К
Метол	9070	921	345Д
Натрий двууглекислый	9936	923	5К
Натрий пористый	9936	923	5К
Натрий уксуснокислый	9936	923	345К

## **Нормативы по практическому обучению личного состава газодымозащитной службы**

№	Упражнения	Нормы времени, с.			Условия выполнения упражнений.
		отлично	хорошо	удовл.	
1	2	3	4	5	6
	Включение в СИЗОД, пожарным: в КИП в ДАСВ звеном ГДЗС: в КИП в ДАСВ	55 50 60 55	60 55 65 60	65 60 70 75	Пожарные в боевой одежде и снаряжении находятся в одном метре от СИЗОД (лицом к ним). СИЗОД уложены на скамейках или специальных полках. Начало — поданная команда. Окончание — пожарные включены в СИЗОД (согласно наставления по ГДЗС)
2	Закрепление спасательной веревки за конструкцию	6	8	9	Пожарный включен в СИЗОД и находится в одном метре от места закрепления веревки. Веревка, смотанная в клубок, находится в чехле с лямкой, надетой на плечо пожарного. Клапан чехла, если он имеется — открыт. Начало – поданная команда. Окончание – узел надежно затянут, длинный конец веревки у ног пожарного
3	Вязка двойной спасательной петли и надевание ее на спасаемого	32	38	45	Пожарный включен в СИЗОД и стоит в одном метре от спасаемого, лежащего на спине. Спасательная веревка, смотанная в клубок, находится в чехле с лямкой, надетой на плечо пожарного. Начало – поданная команда. Окончание – спасательная петля надета на спасаемого. Короткий конец обвязан вокруг талии и закреплен на узле спасательной петли, длинный конец веревки намотан на карабин
4	Подъем по автолестнице, выдвинутой на высоту (м): 15 20 25 30 35 40 45	20 32 41 48 57 68 81	23 36 45 54 65 75 90	26 41 50 60 72 83 99	Автолестница установлена и выдвинута на заданную высоту при угле наклона 70. Пожарный, включенный в СИЗОД, стоит около лестницы. Начало – поданная команда. Окончание – пожарный обеими ногами достиг заданной высоты и карабином закрепился за ступеньку

1	2	3	4	5	6
	50	95	105	116	<u>Примечание:</u> лестница опирается на конструкцию здания. Пожарный, не имеющий достаточного опыта, выполняет упражнения со страховкой
5	Боевое развертывание на автоцистерне с подачей одного ствола «б» на: 2 рукава 3 рукава	17 26	18 29	20 32	Двигатель автомобиля работает. Рукава находятся в ящиках и закреплены. Упражнение выполняется расчетом из 2 номеров (водитель и пожарный в СИЗОД), находящихся у заднего колеса автомобиля. Начало – поданная команда. Окончание – двигатель переключен на насос, рукавная линия проложена. Пожарный находится около ствола, водитель у насоса. <u>Примечание:</u> при выполнении упражнения с подачей воды к норме прибавляется 5 секунд на каждый рукав. Время фиксируется в момент появления струи из ствола.
6	Боевое развертывание отделения на автоцистерне с подачей стволов (одного «А» и одного «Б») через разветвление при рабочих линиях на два рукава каждая и магистральной на: 3 рукава 5 рукавов	95 108	105 120	116 132	Автомобиль установлен у гидранта. Все пожарное оборудование закреплено. Дверцы отсеков закрыты. Двигатель работает на малых оборотах. Отделение (водитель и звено ГДЗС) выстраиваются с любой стороны автомобиля. Начало — поданная команда. Окончание — автомобиль установлен на гидрант, двигатель переключен на насос, который заполнен водой (только летом), рукавные линии проложены и соединены, ствольщики на позиции готовы к работе со стволами. <u>Примечания:</u> 1. При выполнении упражнения с подачей воды на каждый рукав к нормативу времени добавляется 5 с при общей длине рукавной линии до 100 м. Время фиксируется в момент появления струи из последнего ствола. 2. При использовании автомобилей с передним расположением всасывающих патрубков к норме времени прибавляют 2 с
7	Подъем по установленной лестнице в окно 3-го этажа учебной башни	12	15	18	Выдвижная лестница установлена и закреплена за седьмую ступеньку. Один пожарный в СИЗОД стоит около лестницы, руками держится за тетивы лестницы, левая нога на первой ступеньке. Другой пожарный, включенный в СИЗОД, стоит между стеной и лестницей и, прижимая лестницу к зданию, удерживает ее.



1	2	3	4	5	6
					Начало – поданная команда. Окончание – первый пожарный коснулся обеими ногами пола 3-го этажа учебной башни, другой – стоит между стеной и лестницей
8	Боевое развертывание на автоцистерне с подачей одного ГПС-600 на: 2 рукава 3 рукава	17 26	18 29	20 32	Двигатель автомобиля работает. Пожарное оборудование закреплено на своих местах. Упражнение выполняется расчетом из 2 человек (водитель и пожарный в СИЗОД), находящихся против оси заднего колеса спиной к автомобилю. Начало – поданная команда. Окончание – двигатель переключен на насос, рукавная линия проложена. Пожарный находится около ствола, водитель у насоса. <u>Примечание:</u> при подаче пены к норме времени прибавляется 7 с на каждый рукав и время фиксируется в момент появления пены из ствола
9	Установка электродымососа с развертыванием кабельной линии на 60 м и установка токораспределительной коробки по одному жесткому и мягкому рукавам	150	165	180	Пожарное оборудование находится на автомобиле и закреплено. Дверцы ящиков закрыты, корпус автомобиля заземлен. Боевой расчет в количестве 6 человек построен у автомобиля с любой стороны и включен в СИЗОД. Кроме боевой одежды и снаряжения на пожарных – резиновые перчатки и сапоги. Начало – поданная команда. Окончание – дымосос установлен, кабельные линии соединены с дымососом, распределительным щитом автомобиля, токораспределительной коробкой. Личный состав находится на рабочих местах. <u>Примечание:</u> с увеличением длины кабельной линии к норме времени прибавляется 15 с на каждые 30 м кабеля
10	Развертывание кабельной линии на 60 м и установка одного прожектора любой мощности от токораспределительной коробки	56	59	62	пожарное оборудование находится на автомобиле и закреплено. Дверцы ящиков закрыты. Корпус автомобиля заземлен. Упражнение выполняется расчетом из 2 человек, включенных в СИЗОД и находящихся с любой стороны автомобиля. Кроме боевой одежды и снаряжения на пожарных – резиновые перчатки и сапоги. Начало – поданная команда. Окончание – прожектор установлен и соединен кабельной линией с распределительной коробкой и распределительным щитом автомобиля. Пожарные находятся у приборов <u>Примечание:</u> с увеличением длины кабельной линии к нормативному времени прибавляется 15 с на каждые 30 м кабеля

## Упражнения, выполняемые на свежем воздухе

Упражнение № 1. Ходьба по горизонтальной поверхности (средняя степень тяжести). Выполняется в комплексе с упражнением № 2, скорость движения 50-60 м/мин. Общая продолжительность упражнения 4 минуты (без отдыха).

Упражнение №2. Медленный бег по горизонтальной поверхности (оценивается по степени тяжести как тяжелая работа). Скорость бега 110-120 м/мин. После 4 мин бега 1 мин ходьбы, 1 мин отдых. Общая продолжительность упражнения 6 мин.

Упражнение №3. Подъем по маршевым лестницам (оценивается по степени тяжести как тяжелая работа). Выполняется в комплексе с упражнением №4. Скорость вертикального подъема 9-11 м/мин. Общая продолжительность упражнения 6 мин (передвижение — 4 мин, отдых — 2 мин).

Упражнение №4. Спуск по маршевым лестницам (оценивается по степени тяжести как тяжелая работа). Скорость вертикального спуска 9-11 м/мин. Общая продолжительность упражнения 4 мин (без отдыха).

Упражнение №5. Подъем по вертикальной лестнице (оценивается по степени тяжести как очень легкая работа). Выполняется в комплексе с упражнением №6, скорость подъема 10 м/мин. Общая продолжительность упражнения 3 мин (без отдыха).

Упражнение №6. Спуск по вертикальной лестнице (средняя степень тяжести). Скорость спуска 12-15 м/мин. Общая продолжительность упражнения 3 мин (без отдыха).

Упражнение №7. Подъем по маршевым лестницам с грузом (оценивается по степени тяжести как тяжелая работа). Выполняется в комплексе с упражнением №8. Каждый газодымозащитник поднимается с грузом массой 30 кг, со средней скоростью вертикального подъема 6-7 м/мин. Все поднимаются одновременно. Через каждые 2 мин подъема отдых в течение 1 мин. Общая продолжительность упражнения 6 мин.

Упражнение №8. Спуск по маршевым лестницам с грузом (средняя степень тяжести). Каждый газодымозащитник опускается с грузом массой 30 кг, со скоростью вертикального спуска 7-8 м/мин (без отдыха).

Упражнение №9. Транспортировка "пострадавшего" по горизонтальной поверхности (оценивается по степени тяжести как тяжелая работа). Звено передвигается с "пострадавшим" со скоростью 30-40 м/мин. Переноска осуществляется газодымозащитниками по очереди. Через каждые 2 мин переноски отдых 1 мин. После выполнения упражнения двухминутный отдых. Общая продолжительность упражнения 10 мин (на переноску "пострадавшего" — 6 мин, отдых — 2 мин).

Упражнение №10. Транспортировка "пострадавшего" вверх по маршевым лестницам (оценивается по степени тяжести как тяжелая работа).

Звено поднимается с "пострадавшим" со скоростью вертикального подъема 5-6 м/мин. переноска осуществляется газодымозащитниками по очереди. Через 1-1,5 мин переноски (одновременно осуществляется подмена газодымозащитников) 1 мин отдыха. После упражнения отдых 3 мин. Общая продолжительность упражнения 7 мин (переноска "пострадавшего" — 3 мин, отдых — 4 мин).

Упражнение №11. Транспортировка "пострадавшего" вниз по маршевым лестницам (средняя степень тяжести), звено спускается с "пострадавшим" со скоростью вертикального спуска 6-7 м/мин. Переноска осуществляется газодымозащитниками по очереди. Подмена производится через каждые 1,5-2 мин переноски. Общая продолжительность упражнения 3 мин (без отдыха).

Упражнение №12. Передвижение на полчетвереньках по горизонтальной поверхности (оценивается по степени тяжести как тяжелая работа). Звено передвигается на полчетвереньках со скоростью 10-15 м/мин отдых через каждые 3 мин движения продолжительностью 1 мин и в конце — 3 мин. Общая продолжительность упражнения 10 мин (передвижение — 6 мин, отдых — 4 мин).

Упражнение №13. Преодоление участка, заполненного пеной (средняя степень тяжести). Звено передвигается в пеноканале (траншея, подвал, лабиринт и др.), заполненном воздушно-механической пеной на высоту не менее двух метров. Скорость передвижения 6-8 м/мин. Общая продолжительность упражнения 10 мин (передвижение — 6 мин, отдых — 4 мин).

Упражнение №14. Самоспасание с помощью спасательной веревки (средняя степень тяжести). Газодымозащитники выполняют упражнение не менее двух раз. Общая продолжительность упражнения 10 мин.

Упражнение №15. Работа на тренажере, развивающем кисти рук (средняя степень тяжести). Газодымозащитники кистями рук вращают по часовой стрелке рукоятку тренажера, наматывая па нее трос и поднимают груз массой 10 кг по ограничителям на высоту 1,5 м. Темп поднятия груза до высшей точки 1 раз/мин. Затем газодымозащитники вращением рукоятки тренажера в том же темпе в противоположную сторону опускают груз до упора. Общая продолжительность упражнения 5 мин (работа — 4 мин, отдых — 1 мин).

Упражнение №16. Передвижение на руках по горизонтальным брускам (оценивается по степени тяжести как очень тяжелая работа). Газодымозащитники перемещаются на руках по брускам, в темпе 10-12 м/мин. Через каждую минуту перемещения двух минутный отдых. После выполнения упражнения отдых 4 мин. Общая продолжительность упражнения 8 мин (перемещение — 2 мин, отдых — 6 мин).

Упражнение №17. Работа на вертикальном эргометре (средняя степень тяжести). Газодымозащитники поднимают и опускают груз массой 20 кг, перемещающийся вертикально по трубе. Высота подъема груза 1,2 м. Темп работы 15 подъемов/мин. Общая продолжительность упражнения 6 мин (работа — 4 мин, отдых — 2 мин).

## Условия и продолжительность выполнения упражнений на снарядах и тренажерах в теплокамере

Вид тренажера снаряда)	Условия выполнения упражнений	Возраст, лет	Продолжительность работы, с	Число повторений, раз (путь для велоэргометра, км, количество шагов для беговой дорожки)	Степень тяжести работы
«Беговая дорожка»	Темп — 60 – 80 шагов в минуту	20 – 29	210 – 300	210 – 400	Легкая
		30 – 39	180 – 270	180 – 360	Средняя
		Свыше 40	180 – 270	180 – 360	Средняя
Вертикальный эргометр	Масса груза — 20 кг, высота подъема — 1,2 м, темп — 15 подъемов в минуту.	20 – 29	200 – 320	50 – 80	Средняя
		30 – 39	180 – 240	45 – 60	Средняя
		Свыше 40	160 – 200	40 – 50	Тяжелая
Велоэргометр	Усилие — 20 кг, скорость — 30 км/ч	20 – 29	150 – 240	1,2 – 2,0	Тяжелая
		30 – 39	120 – 210	1,0 – 1,8	Очень тяжелая
		Свыше 40	120 – 180	1,0 – 1,5	Очень тяжелая
«Темп»	Усилие — 30 кг, темп — 30 повторений в минуту	20 – 29	160 – 180	80 – 90	Тяжелая
		30 – 39	120 – 160	60 – 80	Тяжелая
		Свыше 40	60 – 120	30 – 60	Очень тяжелая

**Упражнение №1.** Работа на тренажере, развивающем кисти рук (средняя степень тяжести). Газодымозащитники кистями рук вращают по часовой стрелке рукоятку тренажера, наматывая на нее трос и поднимая груз массой 10 кг по ограничителям на высоту 1,5 м. Темп поднятия груза до высшей точки 1 раз/мин. Затем газодымозащитники вращением рукоятки тренажера в том же темпе в противоположную сторону опускают груз до упора. Общая продолжительность упражнения 5 мин (работа — 4 мин и 1 мин — отдых).

**Упражнение №2.** Передвижение на руках по горизонтальным брускам (оценивается как очень тяжелая работа). Газодымозащитники перемещаются на руках по брускам в темпе 10–12 м/мин через каждую минуту перемещения двухминутный отдых. После выполнения упражнения отдых 4 мин. Общая продолжительность упражнения 8 мин (перемещение — 2 мин, отдых — 6 мин).

**Упражнение №3.** Работа на вертикальном эргометре (средняя степень тяжести). Газодымозащитники поднимают и опускают груз массой 20 кг, перемещающийся вертикально по трубе. Высота подъема груза 1,2 м. Темп работы 15 подъемов/мин. Общая продолжительность упражнения 6 мин (работа — 4 мин, отдых — 6 мин).

## **Задачи, выполняемые газодымозащитниками в дымовых камерах**

Задача №1. Проведение разведки с отысканием "пострадавшего" (манекен) и его вынос на воздух.

Задача №2. Проведение разведки с целью обнаружения "очага пожара" и ликвидации "горения" при помощи огнетушителя.

Последовательность выполнения: звено передвигается по помещениям дымокамеры, находит "очаг пожара", ликвидирует "горение" при помощи пенного или углекислотного огнетушителя и возвращается на воздух.

Задача №3. Проведение разведки с целью обнаружения "очага пожара" и ликвидации "горения" при помощи ствола "Б".

Последовательность выполнения: звено передвигается по помещениям дымокамеры с рукавной линией под напором, обнаруживает "очаг пожара", ликвидирует "горение" и возвращается на свежий воздух.

Задача №4. Разгрузка помещения от имущества. Вынос ящиков массой 30-40 60-80 кг.

Последовательность выполнения: звено производит вынос из задымленного помещения на воздух и внос обратно ящиков. Работают все одновременно. Ящики массой 30-40 кг. выносят вдвоем, а ящики массой 60-80 кг. выносит один газодымозащитник.

Задача №5. Проведение разведки с целью обнаружения и выключения электрорубильника.

Последовательность выполнения: звено передвигается по помещениям дымокамеры, находит электрорубильник, выключает его и возвращается на свежий воздух.

Задача №6. Проведение разведки с целью ликвидации "истечения газа" из трубопровода.

Последовательность выполнения: звено передвигается по помещениям дымокамеры, находит трубопровод с задвижкой, закрывает его и возвращается на свежий воздух.

Задача №7. Установка брезентовых перемычек.

Последовательность выполнения: звено передвигается по помещениям дымокамеры, находят проем (дверь), указанный в здании, устанавливает перемычку и возвращается на свежий воздух.

Задача №8. Установка дымососа.

Последовательность выполнения: звено передвигается по помещениям дымокамеры, устанавливает дымосос, приводит его в действие и выходит на свежий воздух.

**Примечания:** 1. При проведении тренировок в дымовых камерах допускается объединять и усложнять отдельные задачи (смена звеньев, работа одновременно двух звеньев, оказание помощи звену, замена или наращивание рукавных линий и т.п.).  
2. Продолжительность выполнения задач 15-20 мин.

## Методический план (план-конспект) руководителя занятия

### 1. План-конспект проведения практических занятий

Утверждаю

\_\_\_\_\_

(должность)

\_\_\_\_\_

(звание, Ф.И.О.)

“ \_\_\_ ” \_\_\_\_\_ 200\_ г.

**План-конспект проведения практических  
занятий по ПСП со звеньями ГДЗС  
дежурных караулов \_\_\_\_\_**  
“ \_\_\_ ” \_\_\_\_\_ 20 \_\_\_ г.

**Тема:** "Тренировка в СИЗОД в теплодымокамере".

**Задачи:** тренировать газодымозащитников:

- 1) в теплокамере для выработки тепловой устойчивости при выполнении физической нагрузки;
- 2) в дымокамере для формирования психологической готовности к действиям в моделируемых экстремальных ситуациях.

**Метод проведения:** практическое занятие.

**Место проведения:** спортивная площадка, учебная башня, помещение части, теплодымокамера.

**Материальное обеспечение:** СИЗОД, фонари (групповые и индивидуальные), средства связи, облегченный лом, связка (направляющий трос).

**Время:** 2 часа.

**Учебные пособия:**

1. Программа подготовки личного состава частей и гарнизонов пожарной охраны.
2. Наставление по газодымозащитной службе пожарной охраны.
3. Правила по охране труда в подразделениях Государственной противопожарной службы Министерства Российской Федерации по делам гражданской обороны, чрезвычайным ситуациям и ликвидации последствий стихийных бедствий (ПОТРО-01-2002).
4. Организация и проведение занятий с личным составом газодымозащитной службы пожарной охраны МЧС России.

### Методические указания

Основные элементы занятий	Время	Организационно-методические указания
1	2	3
<b>Подготовительная часть</b>		
Построение звена (звеньев). Проверка внешнего вида. Постановка задачи. Инструктаж.	5 мин	Построить личный состав в одну шеренгу. Опросить 1-2 газодымозащитников. Напомнить требования Правил охраны труда
<b>Разминка — 5 мин (прил. 9 настоящих указаний)</b>		
Разминочный бег и ходьба выполняются обычным шагом на носках, пятках. Сочетание ходьбы с прыжками, поворотами, остановками, бросанием и ловлей предметов	1 мин	Проводить в колонне по одному без включения в СИЗОД
Общеразвивающие упражнения для мышц рук и плечевого пояса; для мышц шеи и туловища, для мышц ног и спины	4 мин	Каждое упражнение выполнять 5-6 раз
<b>Тренировка в теплокамере — 20-25 мин (раздел 2 настоящих указаний)</b>		
Выполнение упражнений на: беговой дорожке, темп — 60-80 шагов в мин; возраст: до 30 лет до 40 лет свыше 40 лет вертикальном эргометре, масса груза — 20 кг, высота подъема — 1,2 м, темп — 15 подъемов/мин, возраст: до 30 лет до 40 лет свыше 40 лет велоэргометре; усилие — 20 кг, скорость — 30 км/ч, возраст: до 30 лет до 40 лет свыше 40 лет тренажере «Темп», усилие — 30 кг, темп — 30 повторений в минуту, возраст: до 30 лет до 40 лет свыше 40 лет	210-300 с 180-270 с 100-270 с  200-320 с 180-240 с 160-220 с  150-240 с 120-210 с 120-180 с  160-180 с 120-160 с 60-120 с	Выполнять упражнения на снарядах и тренажерах по методу круговой тренировки. Переход от одного тренажера к другому разрешается после отдыха в течение 3-5 мин и восстановления ЧСС до исходного значения, но не более 100 уд./мин ЧСС в минуту определяется путем умножения количества пульсовых ударов за 15 с на четыре. После выполнения упражнений в тепловой камере газодымозащитникам необходимо отдыхать в предкамере, выключившись из СИЗОД до установления ЧСС, равной 100 уд./мин. Если за время отдыха пульс до указанной частоты не восстановился, газодымозащитник к дальнейшей тренировке не допускается
<b>Отдых — 10 мин</b>		
<b>Тренировка в дымокамере — 15-20 мин (раздел 2 настоящих указаний)</b>		
Выполнение задачи № I: проведение разведки с отысканием «пострадавшего» и вынос его на свежий воздух	15-20 мин	Необходимо создать обстановку, соответствующую замыслу задачи

1	2	3
Отдых — 10 мин		
Разбор занятий — 5 мин		
		Руководитель занятий проводит детальный анализ допущенных личным составом ошибок и отмечает положительные моменты при выполнении упражнений и задач
Проверка № 2 СИЗОД	45 мин	Проводится на базе ГДЗС

План-конспект составил:

\_\_\_\_\_ (должность, звание)

\_\_\_\_\_ (Ф.И.О.)

“ \_\_\_\_ ” \_\_\_\_\_ 200 г.



## 2. Методический план проведения практических занятий

Утверждаю

\_\_\_\_\_

(должность)

\_\_\_\_\_

(звание, Ф.И.О.)

“ \_\_\_ ” \_\_\_\_\_ 200 г.

**Методический план**  
**проведения практических занятий по** \_\_\_\_\_  
(предмет)  
**с дежурным караулом** \_\_\_\_\_

Тема № \_\_\_\_\_  
(наименование темы)

Время: \_\_\_\_\_ ч, из них практических занятий \_\_\_\_\_ ч.

Занятие № \_\_\_\_\_  
(наименование занятий)

Время: \_\_\_\_\_ ч.

Цель: \_\_\_\_\_

Метод проведения: \_\_\_\_\_

Материально-техническое обеспечение: \_\_\_\_\_

Место проведения: \_\_\_\_\_

Литература: \_\_\_\_\_

### План занятия

I. Подготовительная часть — \_\_\_\_\_ мин.

II. Контроль занятий и умений — \_\_\_\_\_ мин.

\_\_\_\_\_

III. Основная часть (практическая работа) — \_\_\_\_\_ мин.

Демонстрация упражнений:

1. \_\_\_\_\_

2. \_\_\_\_\_

3. \_\_\_\_\_

Практическая отработка — \_\_\_\_\_ мин.

1. \_\_\_\_\_

2. \_\_\_\_\_

3. \_\_\_\_\_

IV. Заключительная часть и подведение итогов — \_\_\_\_\_ мин.

\_\_\_\_\_

V. Задание для самостоятельной работы — \_\_\_\_\_ мин.

Разработал: \_\_\_\_\_  
(должность, звание, подпись, инициалы, фамилия)

### Методика проведения практического занятия

Правила охраны труда — \_\_\_\_\_ мин.

№ п/п	Основные позиции по ПОТ	Методические указания
1.		
2.		

I. Подготовительная часть — \_\_\_\_ мин.

№ п/п	Основные элементы занятия	Время, мин	Методические указания
1.	Построение звена		
2.	Проверка внешнего вида		
3.	Постановка целей, задач		
4.	Примеры пожаров, обзоры, указания и др.		
5.	Инструктаж по охране труда		
6.	и др.		

II Контроль знаний и умений — \_\_\_\_ мин.

№ п/п	Контрольные вопросы	Время, мин	Методические указания
1.	Построение звена		
2.	Проверка внешнего вида		

Вывод по контролю знаний и умений

III. Основная часть (практическая работа) — \_\_\_\_ мин.

№ п/п	Выполняемые операции	Способ выполнения	Методические указания
-------	----------------------	-------------------	-----------------------

Упражнение № 1 — \_\_\_\_ мин

1.			
2.			

Вывод по упражнению № 1

Упражнение № 2 — \_\_\_\_ мин

1.			
2.			

Вывод по упражнению № 2

IV. Заключительная часть и подведение итогов занятия — \_\_\_\_ мин.

№ п/п	Основные элементы занятия	мин	Методические указания
1.	Анализ допущенных ошибок		
2.	Нарушение ПТБ		
3.	Положительные моменты при проведении занятий и т.д.		

Вывод по занятию

V. Задание для самостоятельной работы — \_\_\_\_ мин.

№ п/п	Литература	стр.	Методические указания
1.			
2.			

Методический план составил:

\_\_\_\_\_  
(должность, звание)

\_\_\_\_\_  
(Ф.И.О.)

“ \_\_\_\_ ” \_\_\_\_\_ 200 г.

## ЛИТЕРАТУРА

А.Н. Баратов, А.Я. Корольченко, Г.Н. Кравчук и др. Пожаровзрывоопасность веществ и материалов и средства их тушения. Справочное издание в 2-х книгах. — М. Химия, 1990.

Безбородько М.Д. Пожарная техника. — М.: ВИПТШ МВД СССР, 1989.

Боевой устав государственной противопожарной службы МВД России (приказ МВД России № 257 от 5.07.95, приложение 2).

Б.С. Брандис. Очерки о физиологии и гигиене труда горноспасателей. — М.: Медицина, 1970. — 231 с.

А. А. Брежнев, В. В. Терехнев. Начальнику караула об организации службы в пожарной части. — М.: Стройиздат, 1991. — 127 с.

ГОСТ 9.301-86 ЕСЗКС. Методы коррозионных испытаний. Общие требования.

ГОСТ 12.0.004-90. ССБТ. Организация обучения безопасности труда. Общие положения.

ГОСТ 12.2.047-86. Пожарная техника. Термины и определения.

ГОСТ 9.104-79 Покрытия лакокрасочные. Группы условий эксплуатации.

ГОСТ 12.2.037-78 ССБТ. Техника пожарная. Требования безопасности.

ГОСТ 12.3.002-75 ССБТ. Процессы производственные. Общие требования безопасности.

ГОСТ 12.4.009-83 ССБТ. Пожарная техника для защиты объектов. Основные виды. Размещение и обслуживание.

ГОСТ 7040-93. Пояс пожарный спасательный. Общие технические условия.

ГОСТ 7041-71. Карабин пожарный. Технические условия.

ГОСТ 10616-90 Вентиляторы радиальные и осевые. Размеры и параметры.

ГОСТ 11442-90 Вентиляторы осевые общего назначения. Общие технические условия.

ГОСТ 15150-69. Машины, приборы и другие технические изделия. Исполнения для различных климатических районов. Категории, условия эксплуатации, хранения и транспортирования в части воздействия климатических факторов внешней среды.

ГОСТ 26828-86Е Изделия машиностроения и приборостроения. Маркировка.

В. А. Грачев, Д. В. Поповский. Методическое пособие для выполнения контрольной работы на тему: «Планирование, организация и содержание подготовки газодымозащитников на свежем воздухе и в теплодымокамере» (ФЗО). — Екатеринбург: ИД «Калан», 2002. — 51 с.

В.А. Грачев, С.В. Собрень. Средства индивидуальной защиты органов дыхания (СИЗОД). — М.: Академия ГПС, 2003. — 232 с., ил.

Дехтерев В.В. Работа газодымозащитников на пожаре. — М.: Стройиздат, 1967. — 76 с.

А.Ф. Иванов. Пожарная техника в 2-х частях. — М., Стройиздат, 1988

Кимстач И.Ф., Давмешев П.П., Евтюшкин Н.И. Пожарная тактика. М., Стройиздат, 1984. — 591 с.

Н. Г. Климушкин, В. Н. Новиков. Противопожарная защита зданий повышенной этажности. — 2-е изд., перераб. и доп. — М. Стройиздат, 1979. — 137 с.

Концепция совершенствования газодымозащитной службы в системе Государственной противопожарной службы МЧС России. Приказ МЧС России № 624 приложение 1 от 31.12.02.

Наставление по газодымозащитной службе Государственной противопожарной службы МВД России. Приказ МВД России № 234 от 30.04.96.

Научно-технический прогресс в пожарной охране/Д.И. Юрченко, Ю.Ф. Аверин, А.В. Антонов и др; Под ред. Д.И. Юрченко. — М.: Стройиздат, 1987. — 376 с.: ил. В.Ф. Николаев. Газоспасательная служба на промышленных предприятиях. — М., Металлургия, 1971.— 200 с.

НПБ 157-99\*. Боевая одежда пожарных. Общие технические требования. Методы испытаний.

НПБ 158-97\*. Специальная защитная обувь пожарных. Общие технические требования. Методы испытаний.

НПБ 161-97\*. Специальная защитная одежда пожарных от повышенных тепловых воздействий. Общие технические требования. Методы испытаний.

НПБ 162-97. Специальная защитная одежда пожарных изолирующего типа. Общие технические требования и методы испытаний.

НПБ 164-01. Техника пожарная. Кислородные изолирующие противогазы (респираторы) для пожарных. Общие технические требования и методы испытаний.

НПБ 165-01. Техника пожарная. Дыхательные аппараты со сжатым воздухом для пожарных. Общие технические требования и методы испытаний.

НПБ 167-97. Веревки пожарные спасательные. Общие технические требования. Методы испытаний.

НПБ 168-97\*. Карабин пожарный. Общие технические требования. Методы испытаний.

НПБ 172-98\*. Пояса пожарные спасательные. Общие технические требования. Методы испытаний.

НПБ 173-98\*. Каски пожарные. Общие технические требования. Методы испытаний.

НПБ 179-99 Пожарная техника. Устройства защитного отключения для пожарных машин. Общие технические требования. Методы испытаний.

НПБ 182-99. Пожарная техника. Средства индивидуальной защиты рук пожарных. Общие технические требования. Методы испытаний.

НПБ 185-99. Техника пожарная. Аппараты искусственной вентиляции легких для оказания доврачебной помощи пострадавшим при пожарах. Общие технические требования. Методы испытаний.

НПБ 186-99. Техника пожарная. Установки компрессорные для наполнения сжатым воздухом баллонов дыхательных аппаратов для пожарных. Общие технические требования. Методы испытаний.

НПБ 190-00. Техника пожарная. Баллоны для дыхательных аппаратов со сжатым воздухом для пожарных. Общие технические требования. Методы испытаний.

НПБ 194-2000. Техника пожарная. Автомобиль газодымозащитной службы. Общие технические требования. Методы испытаний.

НПБ 196-01. Техника пожарная. Самоспасатели изолирующие для защиты органов дыхания и зрения людей при эвакуации из помещений во время пожара. Общие технические требования. Методы испытаний.

НПБ 253-98 Оборудование противодымной защиты зданий и сооружений. Вентиляторы. Метод испытания на огнестойкость.

НПБ 301-2001. Техника пожарная. Дымососы переносные пожарные. Общие технические требования. Методы испытаний.

НПБ 302-01. Техника пожарная. Самоспасатели фильтрующие для защиты органов дыхания и зрения людей при эвакуации из помещений во время пожара.

Общие технические требования. Методы испытаний.

Организация и проведение занятий с личным составом газодымозащитной службы пожарной охраны МВД СССР: Методические указания. — М.: ВНИИПО МВД СССР, 1990.

Н. В. Орлов, М. Н. Судиловский. Пособие по горноспасательному делу. — М. Недра, 1976. — 221.

В.Д. Перепечаев, В.Ю. Береза. Газодымозащитная служба пожарной охраны. — Чернигов, РИК “Деснянська правда”, 2000. — 468 с., ил.

Повзник Я.С. Пожарная тактика. — М.: ЗАО «Спецтехника», 1999. — 411 с.

Пожарная техника. Часть II. Пожарное оборудование: Каталог-справочник. — М.: ЦНИИТЭстроймаш, 1980. — 278 с., ил.

Правила о порядке аттестации личного состава системы Государственной противопожарной службы МВД России на право работы в СИЗОД. Приказ ГУГПС МВД России № 86 от 09.11.99, приложение 1.

Правила по охране труда в Государственной противопожарной службе МЧС России (ПОТРО 01-2002). Приказ МЧС России № 630 от 31.12.02.

Правил устройства электроустановок/Минтопэнерго России. — 6-е изд., перераб. и доп. — М.: Госэнергонадзор России, 1998. — 608 с., ил.

Межотраслевые правила по охране труда (правила безопасности) при эксплуатации электроустановок (ПОТ Р М-016-2001, РД 153-34.0-03.150-00). — М.: Минэнерго, 2000.

Приказ МВД России № 67 от 18.02.93 года «Об утверждении типовых штатов подразделений пожарной охраны и типовой структуры аппаратов противопожарной аварийно-спасательной службы МВД, ГУВД, УВД».

Программа подготовки личного состава подразделений Государственной противопожарной службы МВД России. Приказ ГУГПС МВД России № 40 от 28.12.95.

Программа специального первоначального обучения личного состава системы Государственной противопожарной службы МВД России на право работы в СИЗОД. Приказ ГУГПС МВД России № 86 от 09.11.99, приложение 2.

Простов Н.И., Аверин Ю.Ф. и др. Специальная защитная одежда и снаряжение пожарных: Обзор. информ. — М.: ГИЦ МВД СССР, 1988. — 44 с.

Справочное пособие по работе на специальных пожарных автомобилях (ГДЗС, ПД, АСО, АСА)/Волков В.Д., Ерохин С.П., Орлов Л.А. и др. — М.: ВНИИПО, 1999. — 237 с., ил.

Устав службы пожарной охраны. Приказ МВД России № 257 от 5.07.95, приложение 1.

Г.Х. Харисов. Аварийно-спасательные работы. Курс лекций. — М. МИПБ МВД России, 1999. — 110 с.

Энциклопедия «Экометрия» из серии справочных изданий по экологическим и медицинским измерениям. Коллективные и индивидуальные средства защиты. Контроль защитных свойств. — М., ФИД «Деловой экспресс», 2002. — 408 с.

Юбилейный сборник трудов Всероссийского научно-исследовательского института противопожарной обороны. — М.: ВНИИПО МВД России, 1997. — 539 с., ил.

# СОДЕРЖАНИЕ

В В Е Д Е Н И Е .....	3
ГЛАВА 1. ОРГАНИЗАЦИЯ ГАЗОДЫМОЗАЩИТНОЙ СЛУЖБЫ В ГАРНИЗОНЕ И ПОДРАЗДЕЛЕНИЯХ ПОЖАРНОЙ ОХРАНЫ ..	5
1.1. Организационные основы газодымозащитной службы .....	5
1.2. Обязанности должностных лиц газодымозащитной службы .....	8
1.3. Порядок допуска личного состава газодымозащитной службы к работе в СИЗОД .....	15
1.4. Контроль за организацией и деятельностью ГДЗС .....	21
1.5. Рекомендации по подбору личного состава .....	22
ГЛАВА 2. ОПАСНЫЕ ФАКТОРЫ ПОЖАРА И ИХ ВОЗДЕЙСТВИЕ НА ОРГАНИЗМ ЧЕЛОВЕКА .....	26
2.1. Физиология дыхания и кровообращения .....	26
2.2. Показатели, характеризующие процесс дыхания .....	31
2.3. Влияние продуктов горения и окружающей среды на организм человека .....	34
2.4. Способы защиты органов дыхания и зрения человека от воздейст- вия газов и продуктов горения. Классификация СИЗОД .....	47
ГЛАВА 3. ФИЛЬТРУЮЩИЕ И ШЛАНГОВЫЕ ПРОТИВОГАЗЫ. ОСНОВНЫЕ ТЕХНИЧЕСКИЕ ТРЕБОВАНИЯ .....	56
3.1. Основные технические требования .....	56
3.2. Фильтрующие противогазы .....	58
3.2.1. Устройство фильтрующих противогазов .....	60
3.2.2. Особенности работы в фильтрующих противогазах .....	63
Гражданские противогазы .....	64
Детские противогазы .....	69
Общевойсковые противогазы .....	73
Дополнительный патрон ДПГ-ЗК к гражданским противогазам .....	73
Патрон защитный универсальный (ПЗУ) .....	74
Промышленные противогазы .....	76
Фильтрующе-поглощающая коробка КПФ-1 .....	80
Противогаз промышленный малого габарита ПФМ-1 .....	82
Противогаз промышленный фильтрующий малогабаритный ППФМ-89 ..	82
Противогаз промышленный фильтрующий модульный ППФМ-92 .....	82
Противогаз промышленный фильтрующий малого габарита ППФ-95М ..	84
Противогаз промышленный фильтрующий большого габарита ППФ-95 ..	84
3.3. Шланговые противогазы и дыхательные аппараты .....	84
3.3.1. Шланговые противогазы .....	84
3.3.2. Шланговые дыхательные аппараты .....	85
Мобильная станция подачи сжатого воздуха "Модуль-1" .....	85
Аппарат дыхательный шланговый ДША-99 .....	87
3.4. Фильтрующие респираторы .....	90

3.4.1. Противопылевые респираторы .....	91
Респиратор ШБ-1 "Лепесток" .....	91
Респиратор противоаэрозольный "Кама" .....	92
Респиратор противопылевой У-2К (Р-2) .....	93
Респиратор противопылевой "ФОРТ-П" .....	94
Респираторы противопылевые Ф-62Ш и РП-91Ш .....	94
Респиратор противопылевой РПА-1 .....	95
Респиратор морской РМ-2 .....	95
3.4.2. Противогазовые (газопылезащитные) респираторы .....	96
Респиратор противогазовый РПГ-67 .....	96
Респиратор газопылезащитный РУ-60М .....	96
Газопылезащитные респираторы У-2ГП и "Ураец" .....	97
Респиратор газозащитный ЛУР-ГП .....	98
Респиратор противогазовый ФРЭД .....	98
<b>ГЛАВА 4. КИСЛОРОДНЫЕ ИЗОЛИРУЮЩИЕ ПРОТИВОГАЗЫ</b> .....	<b>100</b>
4.1. Кислородные изолирующие противогазы .....	100
4.1.1. Особенности работы КИП с различными способами резервирования кислорода .....	106
4.2. Сущность регенерации воздуха в кислородных изолирующих противогазах .....	114
4.2.1. Краткие сведения о сорбционных процессах и сорбентах .....	114
4.2.2. Известковый поглотитель углекислого газа .....	118
4.2.3. Щелочной поглотитель углекислого газа .....	122
4.3. Требования, предъявляемые к малолитражным баллонам кислородных изолирующих противогазов .....	125
4.4. Устройство и принцип работы кислородных изолирующих противогазов .....	128
4.4.1. Кислородный изолирующий противогаз КИП-8 .....	128
4.4.2. Респиратор Урал-10 .....	132
4.4.2.1. Схема и принцип работы .....	133
4.4.2.2. Устройство и работа составных частей респиратора .....	135
4.4.3. Респиратор РОЗ-95 .....	142
4.4.4. Респиратор ВГ-4 (Германия) .....	144
<b>ГЛАВА 5. ДЫХАТЕЛЬНЫЕ АППАРАТЫ СО СЖАТЫМ ВОЗДУХОМ</b> .....	<b>146</b>
5.1. Устройство и работа дыхательных аппаратов со сжатым воздухом .....	147
5.1.1. Назначение дыхательных аппаратов .....	147
5.1.2. Состав аппарата .....	152
5.1.3. Устройство дыхательного аппарата .....	153
Подвесная система .....	154
Баллон .....	156
Коллектор .....	158
Редуктор .....	158
Адаптер .....	161
Легочный автомат .....	162

Спасательное устройство .....	162
Лицевая часть .....	164
Капилляр .....	165
Сигнальное устройство .....	165
5.2. Принцип работы основных дыхательных аппаратов .....	168
5.2.1. Дыхательные аппараты со сжатым воздухом ПТС .....	168
Аппарат дыхательный для пожарных АИР-98МИ .....	168
Аппарат дыхательный для пожарных ПТС "Профи" .....	170
Аппарат дыхательный ПТС "Стандарт" .....	172
Аппарат дыхательный для пожарных ПТС+90D "Базис" .....	174
5.2.2. Дыхательные аппараты "КАМПО" .....	177
Аппарат дыхательный АП-98-7К .....	177
Аппарат дыхательный АП-2000 .....	181
Аппарат дыхательный АП "Север" .....	186
<b>ГЛАВА 6. ТЕХНИЧЕСКОЕ ОБСЛУЖИВАНИЕ И ЭКСПЛУАТАЦИЯ</b>	
<b>СИЗОД</b> .....	187
6.1. Эксплуатация СИЗОД .....	187
6.2. Техническое обслуживание и проверки СИЗОД .....	187
6.2.1. Боевая проверка СИЗОД .....	189
6.2.2. Проверка № 1 СИЗОД .....	191
6.2.3. Проверка № 2 СИЗОД .....	193
6.2.4. Проверка № 3 СИЗОД .....	197
6.2.5. Чистка сушка и дезинфекция СИЗОД .....	197
6.2.6. Ремонт СИЗОД .....	198
6.3. Контрольно-измерительные приборы для проведения проверки и регулировки СИЗОД .....	198
6.3.1. Контрольно-измерительные приборы для определения парамет- ров работоспособности КИП .....	198
Контрольный прибор РМ (реометр-манометр) .....	198
Индикатор ИР-2 .....	200
6.3.2. Приборы для проверки дыхательных аппаратов .....	202
Система контроля дыхательных аппаратов СКАД-1 .....	202
Установка контрольная КУ-9В .....	204
Прибор для проверки дыхательных аппаратов со сжатым воздухом "Testor" (производитель "Draeger", Германия) .....	208
Стенд испытательный "Тест АСВ" .....	209
6.4. Возможные неисправности СИЗОД и способы их устранения .....	212
6.4.1. Возможные неисправности КИП-8 и способы их устранения ....	212
6.4.2. Возможные неисправности респиратора "Урал-10" и способы их устранения .....	214
6.4.3. Возможные неисправности дыхательных аппаратов АП-98-7К, АП-2000, АП "Север" .....	217
6.4.4. Возможные неисправности дыхательных аппаратов АИР-98МИ, ПТС "Профи", ПТС "Стандарт" и способы их устранения .....	218



6.4.5. Возможные неисправности дыхательного аппарата ПТС +90D "Базис" и способы их устранения .....	219
<b>ГЛАВА 7. ПРАВИЛА РАБОТЫ И МЕРЫ БЕЗОПАСНОСТИ ПРИ РАБОТЕ В СИЗОД .....</b>	<b>221</b>
7.1. Меры безопасности при работе в непригодной для дыхания среде .....	221
7.2. Особенности работы в кислородных изолирующих противогазах и дыхательных аппаратах .....	227
7.3. снаряжение звена (отделения) ГДЗС и средства связи с постом безопасности .....	227
7.3.1. Организация связи на пожаре .....	229
Портативные радиопереговорные устройства .....	229
7.3.2. Трос-сцепка звена ГДЗС .....	231
7.3.3. Спасательная веревка .....	231
7.3.4. Средства освещения .....	234
7.4. Методика проведения расчетов параметров работы в СИЗОД .....	235
7.4.1. Методика проведения расчетов параметров работы в кислородных изолирующих противогазах .....	235
7.4.2. Методика проведения расчетов параметров работы в дыхательных аппаратах .....	236
7.5. Порядок передвижения звена в задымленной зоне. Приемы отыскания людей и их спасание .....	237
7.6. Организация работ при низких температурах .....	240
7.7. Организация работ при высоких температурах .....	241
7.8. Организация работ на объектах с АХОВ при тушении пожаров и ликвидации аварий .....	243
<b>ГЛАВА 8. САМОСПАСАТЕЛИ .....</b>	<b>249</b>
8.1. Классификация. Термины и определения .....	249
8.2. Изолирующие самоспасатели .....	249
8.3. Самоспасатели фильтрующие .....	253
<b>ГЛАВА 9. СРЕДСТВА ПРОТИВОДЫМНОЙ ЗАЩИТЫ ПОЖАРНЫЕ (ДЫМОСОСЫ) .....</b>	<b>255</b>
9.1. Назначение, классификация и технические характеристики дымососов пожарных .....	255
9.1.1. Назначение и классификация дымососов .....	255
9.1.2. Общие технические требования к переносным дымососам .....	259
9.2. Прицеп пожарный дымоудаления ПД-60/20 .....	263
9.2.1. Назначение и технические характеристики .....	263
9.2.2. Техническое обслуживание ПД .....	266
9.2.3. Правила охраны труда при работе на прицепе пожарном дымоудаления ПД-60/20 .....	267
9.2.4. Боевое развертывание ПД-60/20 .....	269
Действия личного состава при развертывании ЭСУ .....	269
Действия личного состава при развертывании дымососа .....	271
Действия личного состава при развертывании аппарата ручной дуговой сварки (резки) АСС-7/400 .....	271

Действия личного состава при развертывании коллекторного электроинструмента (электропилы, отбойного молотка, угловой отрезной машины) .....	272
Действия личного состава при развертывании прожектора ПКН-1500	272
<b>ГЛАВА 10. КИСЛОРОДНЫЕ И ВОЗДУШНЫЕ КОМПРЕССОРЫ</b> ....	273
10.1. Термины и определения. Классификация .....	273
10.2. Кислородные компрессоры .....	276
10.2.1. Устройство и принцип действия .....	276
10.2.3. Эксплуатация кислородных компрессоров .....	280
Подготовка компрессоров к работе .....	280
Обслуживание компрессоров после работы .....	281
10.3. Воздушные компрессоры .....	282
10.3.1. Компрессоры высокого давления «Вауег» .....	283
10.3.2. Компрессоры высокого давления фирмы «Leonardt & Wagner»	284
10.3.3. Компрессоры высокого давления фирмы CompAir Reavell Ltd.	285
10.3.4. Особенности эксплуатации воздушных компрессоров .....	285
<b>ГЛАВА 11. БАЗЫ И КОНТРОЛЬНЫЕ ПОСТЫ ГДЗС ДЛЯ ОБСЛУЖИВАНИЯ, РЕМОНТА И ХРАНЕНИЯ СИЗОД</b> .....	287
11.1. Обеспечение работы базы ГДЗС .....	288
11.2. Обеспечение работы контрольного поста ГДЗС .....	294
11.3. Порядок приемки, хранения химического поглотителя (ХП-И) и снаряжения регенеративных патронов .....	296
11.3.1. Порядок приемки и проверки ХП-И в подразделениях ГПС ....	296
11.3.2. Транспортирование и хранение .....	298
11.3.3. Снаряжение регенеративных патронов .....	299
11.3.4. Порядок работы с компрессорным оборудованием при наполнении кислородных и воздушных баллонов .....	301
Порядок наполнения баллонов СИЗОД .....	301
Требования безопасности при эксплуатации компрессорных установок и баллонов .....	304
<b>ГЛАВА 12. АВТОМОБИЛИ ГАЗОДЫМОЗАЩИТНОЙ СЛУЖБЫ</b> .....	307
12.1. Назначение, устройство и тактико-технические характеристики автомобилей газодымозащитной службы (АГ) .....	307
12.1.1. Общий обзор и технические характеристики АГ .....	307
12.1.2. Автомобиль газодымозащитный АГ-12 на шасси ПАЗ-3205 .....	310
12.2. Боевое развертывание автомобиля АГ-12 .....	314
12.2.1. Действия личного состава при развертывании дымососа .....	314
12.2.2. Действия личного состава при развертывании выносного прожектора .....	316
12.2.3. Действия личного состава при развертывании силовой кабельной линии на максимальное расстояние .....	316
12.2.4. Действия личного состава при развертывании электропилы “Парма” .....	317

ГЛАВА 13. ОРГАНИЗАЦИЯ И ПРОВЕДЕНИЕ УЧЕБНО-ТРЕНИРОВОЧНЫХ ЗАНЯТИЙ .....	319
13.1. Тренировочные комплексы ГДЗС, их устройство и оснащение ...	319
13.1.1. Виды теплодымокамер и требования к их устройству и оснащению .....	319
13.1.2. Огневые полосы психологической подготовки пожарных .....	322
13.2. Тренировки газодымозащитников на свежем воздухе, в тепло- и дымокамере .....	323
13.2.1. Тренировки на свежем воздухе .....	323
13.2.2. Тепловая тренировка газодымозащитников .....	324
13.2.3. Тренировки газодымозащитников в дымокамере .....	326
13.2.4. Требования охраны труда при проведении тренировок в СИЗОД .....	327
13.2.5. Разработка методического плана тренировок .....	328
ПРИЛОЖЕНИЯ .....	329
Приложение 1. Термины и определения .....	329
Приложение 2. Ориентировочное время защитного действия фильтрующих элементов противогазов и газопылезащитных СИЗОД от различных парогазообразных вредных веществ .....	336
Приложение 3. Опасное расстояние от места разлива АХОВ в направлении ветра, меньше которого фильтрующий противогаз не обеспечивает защиту органов дыхания, м .....	341
Приложение 4. Методические указания при боевых действиях личного состава пожарной охраны по ликвидации последствий аварий при хранении и перевозке опасных грузов .....	342
Классификация опасных грузов .....	342
Маркировка .....	343
Код экстренных мер (КЭМ) .....	353
Приложение 5. Нормативы по практическому обучению личного состава газодымозащитной службы .....	358
Приложение 6. Упражнения, выполняемые на свежем воздухе .....	361
Приложение 7. Условия и продолжительность выполнения упражнений на снарядах и тренажерах в теплокамере .....	363
Приложение 8. Задачи, выполняемые газодымозащитниками в дымовых камерах .....	364
Приложение 9. Методический план (план-конспект) руководителя занятия .....	365
1. План-конспект проведения практических занятий .....	365
2. Методический план проведения практических занятий .....	368
ЛИТЕРАТУРА .....	370
СОДЕРЖАНИЕ .....	373



# Индустрия Безопасности

## ИЗДАНИЕ И ПОДПИСКА НА КАТАЛОГИ



### КАТАЛОГ «СРЕДСТВА СПАСЕНИЯ»

В каталоге наиболее актуальные материалы по проблемам предупреждения и ликвидации ЧС, современный модельный ряд аварийно-спасательной и противопожарной техники и оборудования, экипировки и средств защиты пожарных и спасателей, жизнеобеспечения, медицинской техники и связи. Объем 370 страниц. Формат А4. Полноцвет. Выходит 1 раз в год.



### КАТАЛОГ «ТРАНСПОРТНАЯ БЕЗОПАСНОСТЬ»

Технология, системы и технические средства обеспечения транспортной безопасности, антитерроризма и противопожарной защиты. Для руководителей и специалистов транспортного комплекса. Объем 240 полос. Формат А4. Полноцвет. Выходит 1 раз в год.



### КАТАЛОГ «СТРОИТЕЛЬНАЯ БЕЗОПАСНОСТЬ»

В издании представлены современные системы комплексной безопасности и противопожарной защиты объектов строительства. Содержатся методики расчета и проектирования. Издание рассчитано на проектировщиков и системных интеграторов. Объем 220 полос. Формат А4. Полноцвет. Выходит 1 раз в год.



### КАТАЛОГ «ПОЖАРНАЯ АВТОМАТИКА»

Нормативная база. Комплексные системы безопасности. Охранно-пожарная сигнализация. Автоматическое пожаротушение. Пожарное оповещение. Дымоудаление. Для руководителей и специалистов проектных, строительных и монтажных организаций. Объем 208 полос. Формат А4. Полноцвет. Выходит 1 раз в год.

125171, г. Москва, Ленинградское шоссе, д. 18, офис 1217.

Тел./факс: (095) 786-2420; 150-9208.

E-mail: [rek@securpress.ru](mailto:rek@securpress.ru) <http://www.securpress.ru>



# Пожтехсервис



**ПТО «ПОЖТЕХСЕРВИС»** — ведущий в России производитель и поставщик пожарнотехнического и аварийно-спасательного оборудования. Стратегия комплексного подхода к решению задач, стоящих перед АСС и ГДЗС, позволяет нам предлагать весь спектр необходимой продукции:

- дыхательные аппараты ПТС «Профи» (аналог АИР-98МИ), ПТС «Фарватер», ПТС «Стандарт» — более 14 модификаций с временем защитного действия от 35 до 120 мин;
- дыхательный аппарат нового поколения ПТС+90D «Базис» (совместное производство с фирмой «Dreger») — 7 модификаций с временем защитного действия от 60 до 120 мин;
- шланговый дыхательный аппарат ПТС «Резерв» с мобильным баллонным комплексом со сжатым воздухом «Модуль»;
- боевая одежда пожарных I и II уровней защиты;
- боевая одежда пожарных I уровня защиты для Северных регионов БОП-С-50;
- теплоотражательный и теплозащитный комплект ТОК-200-25 и ТК-800-40, устойчивые к воздействию теплового потока 25 и 40 кВт/м<sup>2</sup>;
- средства локальной защиты (СЛЗ) пожарных;
- термоагрессивостойкие и радиационно-защитные комплекты пожарных;
- контрольно-измерительную аппаратуру для проверки технических параметров дыхательных аппаратов;
- баллоны для дыхательных аппаратов от 2 до 9 л на рабочее давление 29,4 МПа;
- проводим обучение пользователей нашей продукции, поставляем обучающие фильмы, плакаты, запасные части, комплектующие и многое другое.



**117405, г. Москва, Варшавское шоссе, д. 125.  
Многоканальный тел./факс: (095) 744-000-3.**

**E-mail: [ptservis@aha.ru](mailto:ptservis@aha.ru)  
Http://[www.pto-pts.ru](http://www.pto-pts.ru)**



НПО  
**ПУЛЬС**

## **ПОЖАРНАЯ БЕЗОПАСНОСТЬ**

**3000** НАИМЕНОВАНИЙ  
ПОЖАРНОГО ОБОРУДОВАНИЯ

### **ПОСТАВКА**

- ОГНЕТУШИТЕЛИ, РУКАВА, СТОЛЫ, ГОЛОВКИ
- ЗАЩИТНАЯ ОДЕЖДА И СНАРЯЖЕНИЕ
- СТРАХОВОЧНЫЕ И СПАСАТЕЛЬНЫЕ УСТРОЙСТВА
- ДВЕРИ ПРОТИВОПОЖАРНЫЕ
- ШКАФЫ ПОЖАРНЫЕ
- ПОЖАРНАЯ АВТОМАТИКА
- ОГНЕТУШАЩИЕ И ОГНЕЗАЩИТНЫЕ СОСТАВЫ
- АПТЕЧКИ, АВАРИЙНЫЕ СВЕТИЛЬНИКИ
- ЗНАКИ БЕЗОПАСНОСТИ, СВЕТОУКАЗАТЕЛИ

### **СЕРВИС**

- ПЕРЕЗАРЯДКА И РЕМОНТ  
ВСЕХ ВИДОВ ОГНЕТУШИТЕЛЕЙ
- ТЕХНИЧЕСКОЕ ОСВИДЕТЕЛЬСТВОВАНИЕ БАЛЛОНОВ
- НАВЯЗКА ПОЖАРНЫХ РУКАВОВ
- ДОСТАВКА ПО МОСКВЕ И В РЕГИОНЫ РОССИИ

### **НПО "ПУЛЬС"**

Москва, 107014, ул. Русаковская, 28, стр.1а (м. Сокольники)

Москва, 115114, ул. Кожевническая, 14 (м. Павелецкая)

Москва, 109387, ул. Люблинская, 96, стр.2 (м. Марьино)

**Т./Ф.: (095) 231-21-10, 235-09-33**

[www.center01.ru](http://www.center01.ru)

**Издательство "ПОЖКНИГА"  
реализует по ценам ФГУ ВНИПО  
МЧС России "Сборник НСИС ПБ"**



**В состав сборника включены:**

все действующие НПБ и изменения к ним;  
правила пожарной безопасности Российской Федерации (ППБ, ВППБ, ПБ, ППБО, ПБЛП, ВНЭ, РД);  
более 300 СНИП, ГОСТ, ГОСТ Р, ВСН, ТСН и МДС, СТ СЭВ и ОСТ, содержащие требования пожарной безопасности;  
руководящие документы (РД), рекомендации (Р), правила (ПР), перечни (П), нормы проектирования (ВНП, СН, СП);  
производители пожарно-технической продукции и номенклатура выпускаемой ими продукции;  
ПУЭ, шестое издание, переработанное и дополненное; седьмое издание, разделы 1, 2, 6 и 7;  
реестр сертифицированной продукции в системе сертификации в области пожарной безопасности;  
перечень продукции, подлежащей обязательной сертификации в области пожарной безопасности;  
действующие нормативно-правовые акты в области ПБ (около 600 документов).  
Ежеквартальная поставка обновленных версий в течение года.

**Тел./факс: (095) 918-0360; 918-0311.**

# **Издательство "ПОЖКНИГА"**

## **осуществляет издание литературы по пожарной безопасности**

### **Серия "Библиотека нормативно-технического работника"**

С.В. Собоурь. Пожарная безопасность.

С.В. Собоурь. Пожарная безопасность промпредприятий.

С.В. Собоурь. Пожарная безопасность складов.

С.В. Собоурь. Пожарная безопасность общественных и жилых зданий.

С.В. Собоурь. Пожарная безопасность нефтегазохимических предприятий.

С.В. Собоурь. Пожарная безопасность сельскохозяйственных предприятий.

### **Серия "Пожарная безопасность предприятия"**

С.В. Собоурь. Пожарная безопасность предприятия. Курс пожарно-технического минимума.

С.В. Собоурь. Краткий курс пожарно-технического минимума.

С.В. Собоурь. Заполнение проемов в противопожарных преградах.

С.В. Собоурь. Установки пожаротушения автоматические.

С.В. Собоурь. Установки пожарной сигнализации.

С.В. Собоурь. Пожарная безопасность электроустановок.

С.В. Собоурь. Огнезащита материалов и конструкций.

С.В. Собоурь. Огнетушители.

С.В. Собоурь. Доступно о пожарной безопасности.

Положения о добровольных противопожарных формированиях г. Москвы.

### **Серия "Библиотека начинающего предпринимателя"**

С.В. Собоурь. Предпринимателю о пожарной безопасности предприятия.

С.В. Собоурь. Московскому предпринимателю о пожарной безопасности.

### **Серии "Пожарная техника" и "Пожарная тактика"**

В.А. Грачев, С.В. Собоурь. Средства индивидуальной защиты органов дыхания.

В.А. Грачев, Д.В. Поповский. Газодымозащитная служба.

В.В. Терехнев. Справочник руководителя тушения пожара.

### **Электронные издания**

С.В. Собоурь. Пожарная безопасность: Электронный справочник.

Сборник НСИС ПБ (ВНИИПО). Автоматизированная информационно-справочная система нормативных документов по пожарной безопасности.

### **Опгово-розничная продажа осуществляется дилерами издательства:**

1. 109052, г. Москва, ул. Смирновская, д. 1а. Тел. (095) 918-0311 / -0360.
2. 107014, г. Москва, ул. Русаковская, д. 28, стр. 1а. Тел.: (095) 231-2110.
3. 115114, г. Москва, Кожевническая, 14. Тел.: (095) 231-21-50.
4. 125171, г. Москва, Ленинградское шоссе, д. 18. Тел. (095) 786-2420.
5. 129366, г. Москва, ул. Б. Галушкина, д. 5. Тел.: (095) 217-2695.
6. 117602, г. Москва, ул. Адмирала Анохина, д. 30/2. Тел.: (095) 430-2771.
7. 143903, Московская обл., пос. ВНИИПО, д. 12. Тел.: (095) 521-7859; 521-9567; 529-8170; 529-8252.
8. 191040, г. Санкт-Петербург, ул. Пушкинская, д. 2. Тел: (812) 164-6565.
9. 620017, г. Екатеринбург, пр. Космонавтов, д.11/1. Тел.: (3432) 399-554.
10. 644123, г. Омск, ул. Дмитриева, д. 6. Тел.: (3812) 16-9628.
11. 355044, г. Ставрополь, ул. Кулакова, 15. Тел.: (8652) 56-4297.



**Учебник**

**ГРАЧЕВ Владимир Анатольевич,  
ПОПОВСКИЙ Дмитрий Вениаминович**

**ГАЗОДЫМОЗАЩИТНАЯ СЛУЖБА**

**Пожарная техника**

**Под общей редакцией д. т. н., профессора Е. А. Мешалкина**

**Редактор И. Б. Лазаренко  
Компьютерная верстка С. В. Собурь**

**Подписано в печать 28.06.04 г. Бумага офсетная. Формат 60x88 <sup>1</sup>/<sub>16</sub> .  
Гарнитура "Times". Печать офсетная.  
Усл. печ. л. 24. Уч.-изд. л. 28,4. Тираж 2 000 экз.**

**Отпечатано в информационно-издательском центре ПТО «Пожтехсервис»  
ООО «ИБС-ХОЛДИНГ»  
117405, Москва, Варшавское шоссе, 125  
Тел.: (095) 319-3289, 938-6632**

